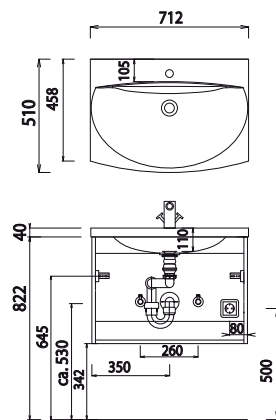
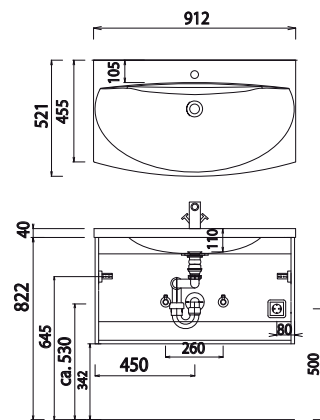


# Programm 054 - Maßskizzen

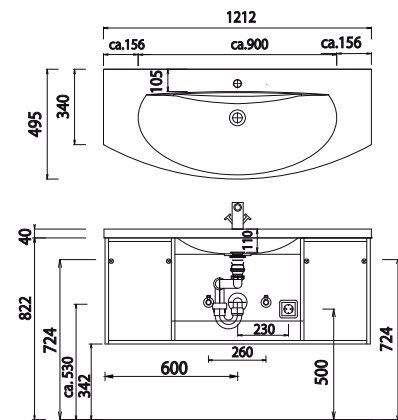
## SET VU70



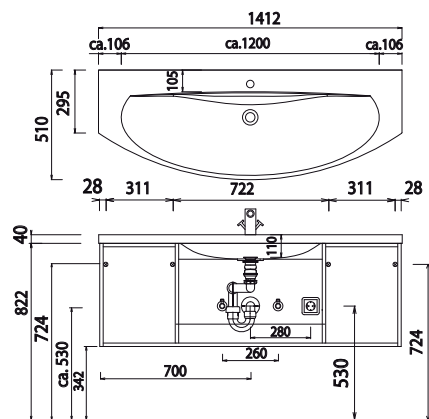
## SET VU90



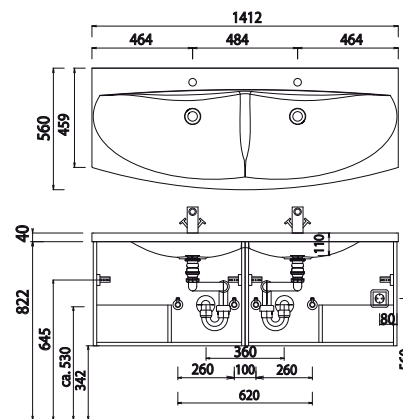
## SET VU12



## SET VU14



## SET VU4D



Toleranzen:

Die Maßtoleranzen (+/- 3mm) und Ebenheitstoleranzen (DIN 18202) unterliegen den üblichen materialspezifischen Toleranzen für Baustoffe, anlehnd an die DIN 18202.