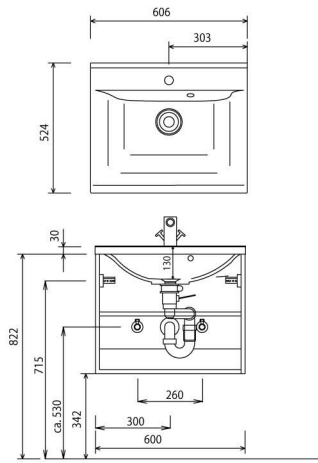
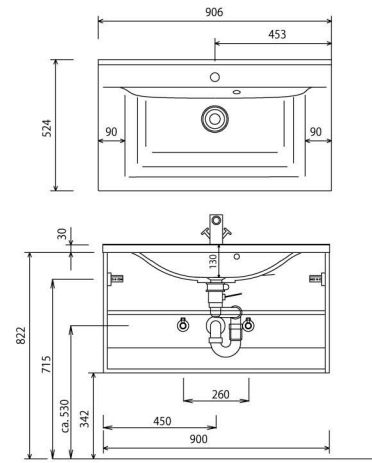


Maßskizzen

WME M160



WME M190



WME M112

