

CORDIVARI
DESIGN

КАТАЛОГ 9
CATALOGUE 9

D E S I G N RADIATORS

CORDIVARI
DESIGN

Styled | Engineered | Made
IN ITALY



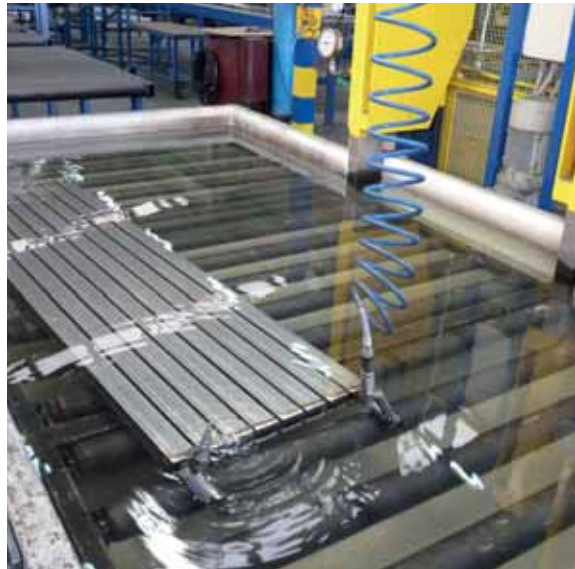
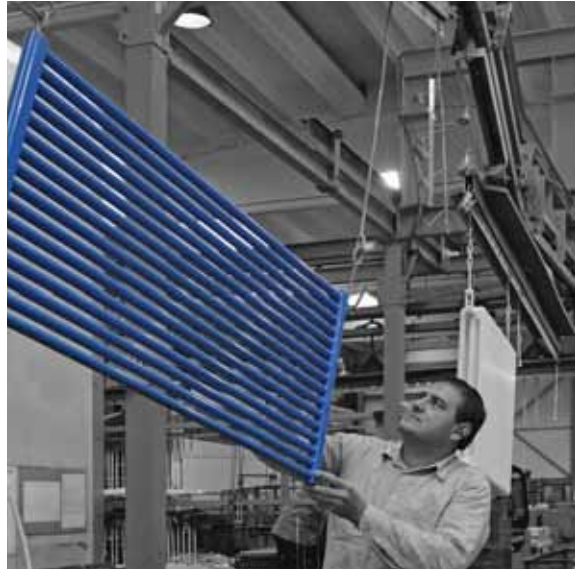
Cordivari Design: бренд, который коронует славный путь художественной и научно-исследовательской деятельности Cordivari. Эта новая концепция исследует сферу эмоций и привязанностей: путешествие в поисках страсти и чувств, отраженных в жилище, где каждый предмет, каждый элемент является выражением собственной личности.

Отопительные элементы становятся неоспоримыми протагонистами современной жизни, уникальными дополнениями к интерьеру, приносят стиль и элегантность в любую среду и тип обстановки.

Cordivari Design is the brand that identifies the artistic path, research and development of Cordivari group.

This concept explores the sphere of emotions and affectivity: a journey of passion and feelings that are reflected in the living space where every object, every element is expression of its personality. Cordivari Design radiators become in this way protagonists of the contemporary living. The continuous research for technological solutions to enhance the efficiency of the radiators combined with the creativity of important designers working for Cordivari Design, create a perfect alchemy between functionality and style, able to give warmth and elegance to every living space.

О КОМПАНИИ **THE COMPANY**



Компания Cordivari является одним из важнейших производителей полотенецсушителей и радиаторов.

Благодаря ориентации на технологические инновации и использованию самых современных производственных процессов, компания Cordivari стала лидером в сфере производства "Made in Italy".

Роботизированные производственные процессы и системы управления качеством, охватывающие полностью все производство, превратили бренд Cordivari Design в синоним элегантности, комфорта и инноваций во всем мире.

Все производственные процессы, резка и металлообработка, сварка, окраска и испытания качества выполняются на заводах Cordivari.

Cordivari company is one of the most important manufacturer of towel rails and radiators.

The orientation towards technological innovation and the use of state-of-the-art production processes make Cordivari a leader in the Made in Italy of excellence.

Thanks to robotised production processes and to a quality management system covering 100% of the production, Cordivari Design brand is today a synonym of elegance, comfort and innovation worldwide.

All production processes, cutting and metal working, welding, painting and quality tests are performed within Cordivari plants.

ПРЕДПРИЯТИЕ THE FACTORY



Награды и премии, полученные компанией Cordivari за годы ее деятельности, становятся ключевыми точками синергетического пути между Дизайном и Технологическими инновациями.

Awards and prizes received during the years from Cordivari radiators - milestones in a continuous synergy between functionality and style.

1989 год: Радиатор Claudia* Cordivari родился
1991 год: рождается Elen, первый дизайн-радиатор, изготовленный полностью из нержавеющей стали
1995 год: Elen - герой экспозиции Cersaie – Болонья
1999 год: создан прототип Foglia*, первый дизайн-радиатор из нержавеющей стали (дизайнер Паола Пиннаваиа)
2001 год: рождается Collezione Inox. Foglia* завоевывает премию I.D. Magazine Annual Design Review, Нью-Йорк
2004 год: Stradivari* выбран для выставки Casanova Room Number 3 (концепция Луки Скакчетти), Abitare il Tempo – Верона
2004 год: Tam Tam* выбран на соискание премии I.DoT - Italian Design on Tour
2005 год: Stradivari* - герой выставки FuoriSalone Texture & Materials (концепция Карло Коломбо), Superstudiopiù – Милан
2006 год: появление бренда - Cordivari Design - синоним высококачественных мебельных радиаторов.
2006 год: Первая концепция ExtraSlim. Модель Movie демонстрируется в предварительном просмотре на выставке Mostra Convegno Expocomfort в Милане
2006 год: Рождается линия ExtraSlim. Badge* экспонируется в эксклюзивном оформлении Sim.Home (концепция Симоне Микели), Abitare il Tempo – Верона
2007 год: Badge* - герой выставки SiMaison (концепция Симоне Микели), салон Futur Intérieur – Париж
2007 год: Badge* получает премию Design Plus, Франкфурт
2008 год: Радиаторы Hand* и Movie* выдвигаются на соискание премии Comfort & Design, Милан
2008 год: Badge* завоевывает премию Comfort & Design, Милан
2008 год: Номинации Badge* на премию Ideo Bain Prix du Design, Париж
2008 год: Badge* в Бразилии: выставка в музее MUBE, Сан-Паулу, Бразилия
2008 год: Rio* - герой выставки D come Design (концепция Луизы Боссиетто), Torino World Design Capital '08
2008 год: Экспонирование Badge* на выставке Domestic Campus (концепция Симоне Микели), Abitare il Tempo – Верона
2008 год: Lola* удостоен Gold Villa Award, Польша
2009 год: Badge* в Мексике: Выставка La Casa Italiana в Мексике (концепция Симоне Микели), Музей де Гвадалахара, Мексика
2009 год: Cordivari Design - главное действующее лицо на выставке FuoriSalone Interni Design Energies, Милан
2010 год: Jungle* и Badge* экспонируются в необыкновенной Художественной галерее Múcsarnok, Будапешт
2010 год: Movie*, Lola* Decor и Badge* в трехмерном исполнении на выставке Showroom Stereo 3D, Милан
2010 год: Badge* Led получает премию Лазенки, Польша
2010 год: Rosy Picture* выигрывает специальную выставку Bathroom of Dreams, Чешская Республика
2010 год: Blow* впервые представлен дизайнером Жан-Мари Массо в рамках ежегодной выставки CERSAIE на стенде
2011 год: Badge* Led экспонируется на выставке Jo House (AbitaMi) в рамках международной выставки Casa - MACEF, Милан
2011 год: Bridge* и Raising* экспонируются на выставке Open Art Office (концепция Мариано Морони), организованной Итальянской Ассоциацией музеев современного искусства
2012 год: Blow* выиграл "Reddot Design Award" в категории Лучший из лучших отопительных радиаторов
2013 год: Blow* получил номинацию на премию "German Design Award" Немецкого совета по дизайну
2014 год: Giuly* выиграл "IF Design Award" Международного форума по дизайну - Ганновер, Германия
2015 год: Модель Sfere* получила премию ADI Ceramic Award от итальянской Ассоциации промышленного дизайна
2016 год: Номинация модели Sfere* от German Design Award 2017 - "Excellent Product Design" от Немецкого Совета по дизайну
2017 год: Модель Sfere* получает специальное упоминание от German Design Award 2017
2017 год: Модель Andrea* получает премию IF Design Award, присуждаемую Международным форумом дизайна
2017 год: Аксессуары Lynea* получают премию Red Dot Design Award в категории "Дизайн продукта".
2017 год: Модель Arianna* получает премию Archiproducts Design Awards
2018 год: Модель Hand* получает специальное упоминание от German Design Award 2018
2018 год: Система My Way* была выбрана для "Пути эффективности и инновации" в рамках выставки Mostra Convegno Expocomfort
2018 год: Модель Andrea* получает премию German Design Award 2018
2018 год: Yara и E.Sign* получают премию Iconic Award 2018 - Инновационный интерьер
2018 год: Система My Way* получает премию A-Design Award
2018 год: ADI Design Index для беспроводных и электронных термостатических головок My Way
2018 год: Аксессуары Lynea* получают премию Archiproducts Design Award 2018
2019 год: Lynea, Arianna и E.Sign* получают премию German Design Award 2019
2019 год: Солнечная система Stratos 4S* получила l'Archiproducts Design Award 2019
2020 год: Системы Stratos 4S, My Way e Sofi HC* получили German Design Award 2020
2020 год: Радиатор Window* получил Design Award 2020

1989: The Claudia* Cordivari radiator is born
1991: Elen, the first design radiator made in stainless steel, was realized
1995: Elen protagonist of Cersaie exhibition - Bologna
1999: First prototyp of Foglia*, first stainless steel radiator with exclusive design (design by Paola Pinnavaia)
2001: Collezione Inox range was created. Foglia* won the I.D. Magazine Annual Design Review award, New York
2004: Stradivari was selected for the event Casanova Room Number 3 (concept Luca Scacchetti), Abitare il Tempo - Verona
2004: Tam Tam was selected for I.DoT - Italian Design on Tour award
2005: Stradivari at FuoriSalone Texture & Materials (concept Carlo Colombo), Superstudiopiù - Milan
2006: Nasce il brand Cordivari Design, come identificazione di radiatori d'arredo alto di gamma
2006: First concept of ExtraSlim. Movie is exhibited in preview at the Mostra Convegno Expocomfort of Milan
2006: ExtraSlim range was created. Badge* was exhibited in the exclusive setting Sim.Home (concept Simone Micheli), Abitare il Tempo - Verona
2007: Badge* protagonist of the exhibition SiMaison (concept Simone Micheli), Salon Futur Intérieur - Paris
2007: Badge* won Design Plus, Frankfurt
2008: Movie* and Hand* radiators selected for Comfort & Design Award, Milan
2008: Badge* won Comfort & Design Award, Milan
2008: Nomination of Badge* for the Ideo Bain Prix du Design award, Paris
2008: Badge* arrived in Brazil: exhibition at the Museum Mube, Sao Paulo
2008: Rio* protagonist of D come design Award (concept Luisa Bocchietto), Torino World Design Capital '08
2008: Exhibition of the Badge* at Domestic Campus (concept Simone Micheli), Abitare il Tempo - Verona
2008: Lola awarded the Gold Villa Award, Poland
2009: Badge* goes to Mexico: La Casa Italiana in Messico (concept Simone Micheli), Museo de Guadalajara, Mexico
2009: Cordivari protagonist of Fuorisalone Interni Design Energies, Milan
2010: Jungle* e Badge* exposed in spectacular Múcsarnok Art Gallery, Budapest
2010: Movie*, Lola Decor and Badge* in three-dimensional version during the event Showroom Stereo 3D, Milan
2010: Badge* Led won Lazienka Award, Poland
2010: Rosy Picture* won the selection of Bathroom of Dreams, Czech Republic
2010: Blow* launched from designer Jean-Marie Massaud during CERSAIE exhibition at Cordivari Design stand
2011: Badge* Led exposed in Jo House event (AbitaMi) during Salone Internazionale della Casa - MACEF, Milano
2011: Bridge* and Raising* exposed at Open Art Office (concept Mariano Moroni), sponsored by A.M.A.C.I. (Italian Association of Contemporary Art Museum)
2012: Blow* won Reddot Design Award Best of the Best category heating radiator
2013: Nomination by German Design Council of Blow* at the German Design Award
2014: Giuly* won IF - Product Design Award
2015: Sfere* won ADI Ceramic Award of the ADI Associazione per il Disegno Industriale
2016: Nomination of the Sfere* at German Design Award 2017 - Excellent Product Design from German Design Council
2017: Sfere* obtains the special mention at the German Design Award 2017
2017: Andrea* wins the IF Design Award, conferred by the International Forum of Design
2017: The Lynea accessories win the Red Dot Design Award in the product Design category
2017: Arianna* wins the Archiproducts Design Awards
2018: Hand* obtains the special mention at the German Design Award 2018
2018: The My Way* System is selected for the "Percorso efficienza & Innovazione" during the exhibition Mostra Convegno Expocomfort
2018: Andrea* wins the German Design Award 2018
2018: Yara and E.Sign* win the Iconic Award 2018 - Innovative Interior
2018: The My Way System wins the A-Design Award
2018: ADI Design Index for My Way wireless and electronic thermostatic heads
2018: Lynea accessories win the Archiproducts Design Award 2018
2019: Lynea, Arianna and E.Sign* win the German Design Award 2019
2019: Compact Solar Thermal System Stratos 4S* wins Archiproducts Design Award 2019
2020: Compact Solar Thermal System Stratos 4S, My Way and Sofi HC* win German Design Award 2020
2020: Window radiators wins IF Design Award 2020



ИСТОРИЯ ДИЗАЙНА DESIGN HISTORY



© Rainer Hosch

Jean-Marie Massaud

Жан-Мари Массо

Окончил ENSCI в 1990, автор исследований в области синтеза и легкости, которые начал уже в самом начале своей деятельности. Он работал во всех областях дизайна, от мебели до промышленных товаров и оборудования. В 2000 году основывает Studio Massaud и расширяет свой опыт в области архитектуры и развития бренда. Отвергая тенденции и моды, Жан-Мари направляет свое внимание на уже существующее, разрабатывая предложения по развитию, и предлагая решения современных вопросов. Именно к этому симбиозу между человеком, его творениями и его естественной средой, стремится Жан-Мари Массо, видя в нем катализатор инноваций, экономическую модель и проект жизни. Для Cordivari он разрабатывал дизайн радиатора Blow®.

Graduated from the ENSCI in 1990, Jean-Marie Massaud has run a research for synthesis, reduction and lightness since his first activities. He has been working in all kind of design fields, from furniture to industrial product and equipment. In 2000, he founds Studio Massaud and expands his expertise to architecture and brand development.

He collaborates with various brands such as B&B Italia, Axor Hansgrohe, Dedon, Lancôme or Renault. Denying trend and fashion, Jean-Marie prefers questioning the existing, working out on progress and eventually proposing answers to contemporary challenges. It is this symbiosis between Man, his creations and his natural environment, that Jean Marie Massaud strives to reach, as a catalyst to innovation, as an economic model and as a life project. For Cordivari he projected Blow® radiator's design.

Simone Micheli

Simone Micheli – профессор.

он основал архитектурную студию, названную его именем в 1990 году и дизайн компанию «Simone Micheli архитектурный герой» в 2003 году.

его работы относительно архитектуры и дизайна строго связаны с чувствительным прославлением. радиатор Badge® и Sfere, разработанный для "cordivari", награжден премией «дизайн плюс и комфорт».

Professor at University, he founded in 1990 Architecture Studio and in 1993 the Project Company «Simone Micheli Architectural Hero» His architectural jobs, contract, interior design, exhibit, graphic and communication are linked to sensorial world.

He takes care of the most important exhibiting event and most qualified international Fair.

His artworks are shown at the most important architectural and design Show all over the world. Many magazine are writing about his job.

He created Badge® and Sfere radiators for Cordivari, have been awarded with Design Plus, with Confort & Design and have been nomination at Ideo Bain Award.



ph: F. Mandelli D'Agostini

Mariano Moroni

архитектор, художник, проектировщик.

он универсальный художник, принимающий участие в большом количестве креативных дел.

исследование живописи, планирование и проектирование зданий городского проектирования с сильным техническим знанием графического дизайна.

дизайн некоторых радиаторов разработан для "Cordivari":

Babyla, Movie®, Renee, Jungle®, Raising®, Bridge®, Roads®, Roads® STF, Groove®, Giuly®.

Architect, Artist and Designer. He was born in 1954 in Nereto (Teramo). After Artistic High School he graduated in architecture, and was licensed by Politecnico in Milan. Starting from 70s he attended many Exhibitions and Fairs in Italy and abroad. He has a wide-ranging and versatile mind, and he is involved in many creative activities from painting to architecture, from urban activity to graphic and design.

In 1999 he took part to a movie whose theme was rural architecture. His artworks are shown in public and private structures.

Cooperating with Cordivari, with mutual respect and estimation, he created Movie®, Renèe, Jungle®, Raising®, Bridge®, Roads®, Roads® STF, Groove® and Giuly®.





Paola Pinnavaia

после посещения isia, института промышленного дизайна в риме, она выиграла европейский конкурс дизайна в 1989 году.

она основатель студии ondesign в риме в 1994 году.

специализировалась в планировании и проектировании.

она проектировала два радиатора для "Cordivari": Rio® и Foglia®.

последнему, в 2001 году была присуждена премия ньюорского журнала.

Paola Pinnavaia was graduated at ISIA in Rome and she won European Design Award.

She worked as industrial designer for Texas Instruments in Nice, Tokyo and Dallas. In 1994 she founded Studio ONdesign in Rome, putting at industries disposal her creativity, innovation, and methodological experiences

She made Design being the propulsive heart of the industry.

She cooperated with many prestigious international companies.

She designed for Cordivari Rio® and Foglia® (winner of 2001 I.D. Award review Magazine, New York).

Luca Scacchetti

Luca Scacchetti (Милан, 1952 - 2015).

он получил архитектурную степень в политехническом университете в милане в 1975 году.

он архитектор и проектировщик. его экспертиза располагается от городского планирования до

архитектурного проектирования интерьеров и проекта продуктов.

«stradivari» дизайн-радиатор разработанный для "cordivari".

Luca Scacchetti (Milan 1952 - 2015).

In 1975 he graduated in Architecture at Milan Politecnico University.

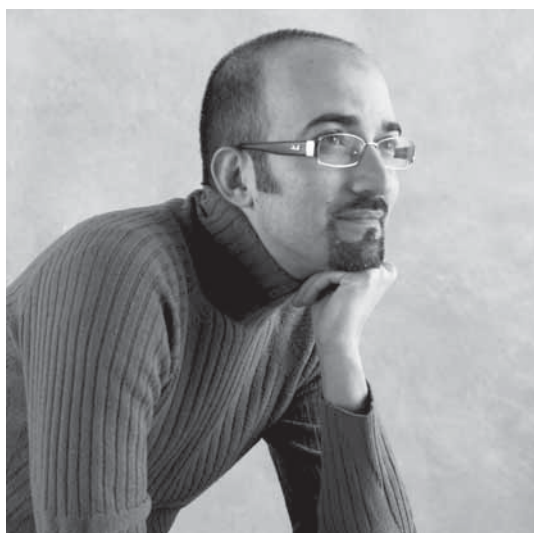
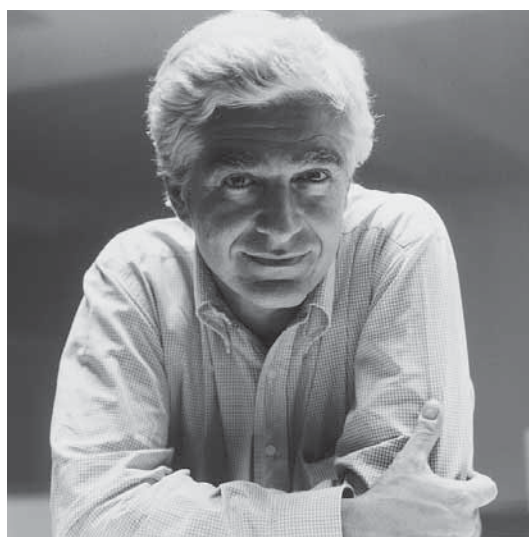
Since 1976 he's teaching Architectonic Composition and since 1987 he's teaching Architectonic Projects at

Architecture Department - European Design Institute in Milan.

He is also teaching Architectural elements and Urbanistic at Artistic Accademy in Brera and at Design

Department -Politecnico in Milan He is cooperating in Design with many important italian and stanger

furnitures lighting and gifts industries. For Cordivari he created Stradivari radiator.



Marco Pisati

Дизайнер, увлеченный новыми материалами и новыми технологиями, тестирует свои идеи в самых экстремальных секторах: от аэрокосмоса - проектирование интерьеров модулей космического корпуса в условиях невесомости для Итальянского космического агентства (ASI), до наземного "передвижного" применения - реализация первого образца интерактивного передвижного офиса (Motorhome Aci).

В рамках выставки "Leopolda" во Флоренции ("Deep Inside"- Image) продемонстрировал прототип куртки для космонавтов из Diaplex (ткань с памятью форм), представляя компанию Grado Zero Espace, ведущий бренд в аэрокосмической текстильной отрасли,

Получил специальное упоминание от German Design Awards в 2017 году в категории "Ванны и велнес" для продукта "Color", разработанного для Gattoni Rubinetteria.

Designer, fascinated by new materials and new technologies, tests his ideas in the most extreme sectors: starting from the aerospace, designing interiors bound to the concept of space habitability in absence of gravity for the ASI (Italian Space Agency), reaching the earth's nomadic one, realizing the first example of interactive nomadic office (Motorhome Aci).

Invited to expose his works at Leopolda Exposition in Florence ("Deep Inside"- Image) he presented with the company Grado Zero Espace, leading brand in the aerospace textile branch, a prototype of a jacket for astronauts in Diaplex (a tissue with a memory of shapes).

He won the Special Mention in the 2017 German Design Awards in the Category Bath and Wellness with the "Color" product designed for Gattoni Rubinetteria.

ДИЗАЙН DESIGNERS



INOX STYLE

Компания Cordivari, основываясь на своем сороколетнем опыте, придерживается философии использования нержавеющей стали, предоставляя ее в распоряжение Cordivari Design. Это решение демонстрирует фундаментальную важность сохранения уважительного и позитивного отношения с окружающей средой и природными ресурсами. Нержавеющая сталь хорошо вписывается в эту экологическую концепцию, так как этот материал подвергается полной вторичной переработке, устойчивый к коррозии, нетоксичный и безвременный. Престижной наградой в этой области является сертификация в системе UNI EN ISO 14001, которая аттестует Систему экологически чистого менеджмента окружающей средой. Нержавеющая сталь покрывает всё более широкие пространства в промышленном дизайне и отличается не только своими эксплуатационными характеристиками, но и визуальной легкостью. Игра света, создаваемая отделкой Inox lucida или элегантностью Inox satinata дизайн-радиаторов от Cordivari Design, добавляют нотку эксклюзивности современной жизни.

Cordivari, relying on its forty-years old production experience, has embraced the philosophy of stainless steel, making it available to cordivari design. In 1991 the first radiator made in stainless steel, model Elen, was created. Stainless steel is conquering every day larger and larger application in architecture and industrial design, not only thanks to its performances, but mainly for its visual lightness. The light reflection created by the polished stainless steel cordivari design radiators, or the elegance of the satin finishing, guarantees a touch of exclusivity and prestige to your house. Stainless steel is a 100% recyclable material, resistant to corrosion, non-toxic and with infinite lifetime.



EXTRASLIM®

Cordivari Design предлагает новую концепцию декоративного радиатора и при поддержке известных дизайнеров создает инновационную серию "ExtraSlim", являющимся революционным в мире дизайнерских радиаторов, благодаря уникальной и ультрасовременной производственной технологии. Результатом является радиатор, состоящий из единственного нагревательного элемента с толщиной всего лишь 7 мм, абсолютно отличающийся от традиционных предложений рынка, с геометрическими формами, не ограничивающимися традиционными представлениями. Серия ExtraSlim получила награды на нескольких международных конкурсах: Design Plus, Comfort & Design, Lazienka award и номинацию Prix du Design Ideobain.

Cordivari design offers a new concept of decorative radiator and with the support of important designers, creates the innovative "extraslim" range, a revolution of the design radiator world thanks to a unique and state of the art production technology.

The result is a radiator consisting of a single heating body with an ultra-thin thickness, totally different from the traditional market offer, with geometries that go well beyond the traditional image of the radiator. The extraslim range, has been awarded with several international awards: Design Plus, Comfort & Design, Lazienka Award and prix du design ideobain nomination.



NEO DESIGN

Радиаторы Neo Design выполнены в тенденции "минимализма", оказавшей значительное влияние на современный дизайн. Вы оцените строгость линий и архитектурных форм этих простых и элегантных радиаторов.

Внутренняя отделка направлена на создание идеального сочетания между эстетикой и функциональностью, позволяющего достигнуть высокого термического коэффициента полезного действия в соответствии с действующими стандартами экономии энергии. Уникальный стиль Neo Design сделал его главным действующим лицом современного жилья.

Neo design radiators are involved in the artistic trend of "minimalism" that has greatly influenced contemporary design. Purity, simplicity of lines and architectural forms, are the elements that will make you appreciate these sober and elegant radiators.

Interior furnishing designed to create a perfect synthesis between aesthetics and functionality, enables great thermal efficiency in line with current standards of energy saving.

The neo design with its unique style becomes protagonists of contemporary living.



CLASSIC LINE

Retró - это новая линия радиаторов Cordivari, вдохновленная классическими формами и элегантным дизайном.

Эти декоративные радиаторы с вневременными формами в глянцевом исполнении с зеркальной полировкой украсят ваши ванные комнаты с самым эксклюзивным вкусом.

Линия Retró доступна в 3 моделях с 3 различными вариантами отделки: хром, античная бронза, античное золото.

Retró is the new line of Cordivari radiators, inspired by classical forms and elegant design.

With timeless shapes these decorative radiators are available with shiny and bright finishing to decorate your bathrooms with the most exclusive taste.

The line Retró is available in 3 models with 3 different finishes: chrome, antique bronze, antique Gold.



GRAPHIC PICTURE

Тепло и цвет Картины-радиаторы излучают тепло через прекрасные цвета и изображения, они становятся холстом художника или рамой, в которой запечатлены наиболее волнующие впечатления вашей жизни.

Инновационный и вечный процесс живописи, представленный в Милане на выставке Milan MCE получил премию "Polveri 2001", выделившую его за инновации, высокое качество отделки и экологически дружелюбные принципы. Радиатор превратился в объект дизайна - это элемент, персонализирующий ваше жилое пространство, делающий его уникальным, обогащающий цветовыми эффектами; вы можете выбрать различные графические формы, предлагаемые Cordivari Design, созданные художниками, артистами, дизайнерами или вами и вашими любимыми изображениями, которые будут навсегда запечатлены на радиаторе.

Heat and colour. The pictures radiators spreading the heating through beautiful colours and images, become the canvas of a painter or a frame upon which the most exciting impressions of your life are captured.

An innovative and everlasting painting process, internationally awarded, with high quality finishing and environment friendly approach. The radiator becomes a design object, an element that personalizes your living environment, making it a unique item, enriched by chromatic effects you can choose between graphics solutions proposed by cordivari design, created by painters, artists, designers or from yourself with your favourite images, which will capture forever on the radiator your desired image.

АКСЕССУАРЫ - ТЕХНИЧЕСКАЯ ПОДДЕРЖКА ACCESSORIES- TECHNICAL SUPPORT

Широкий спектр цветов и аксессуаров дополняет наше предложение калориферов: клапаны, полотенцедержатели, полированные сатинированные или окрашенные крючки подчеркивают особенный дизайн Cordivari. Знакомство с дизайном Cordivari - от международных наград до событий, от презентации дизайнеров, подписавших Design Line Cordivari, до моделей, которые стали иконами красоты и суперсовременности. Существенная помощь для всех специалистов в области расчета тепловой мощности, устойчивости клапанов к свету и сертификации систем и продуктов.

A vast range of colours and accessories completes our calorifiers offer: valves, towel rails, hooks polished, satin or painted to put an extra focus on the Cordivari Design. An expansion of knowledge one has of Cordivari's Design going from international rewards to events, from presentation of designers who signed Cordivari's Design Line up to the models that became beauty icons and state of the art projects.

A true support for all professionals for thermal output calculation, valves glow resistance and system and products certifications.



LOLA®
нержавеющая сталь / stainless steel

photo gallery
↓
16
technical data
↓
188

BLOW®
нержавеющая сталь / stainless steel



28 196

RIO®
нержавеющая сталь / stainless steel



34 198

STRADIVARI
нержавеющая сталь / stainless steel

38 202

SFERE

64 222

GIULY® | GIULY® SL



70 226

BADGE® LED

76 230

BADGE®
BADGE® ЭЛЕКТРИЧЕСКИЙ / ELECTRIC

78 232

FRAME | FRAME MAX

110 254

FRAME LYNEA



122 272

FRAME ЭЛЕКТРИЧЕСКИЙ / ELECTRIC

132 276

FRAME BLOWER
FRAME BLOWER DUAL ENERGY

136 280

ANDREA
ANDREA ЭЛЕКТРИЧЕСКИЙ / ELECTRIC

138 284

RETRO® I - II - III



164 302

FRAME PICTURE



174 306

KELLY
KELLY ЭЛЕКТРИЧЕСКИЙ / ELECTRIC
нержавеющая сталь / stainless steel

photo gallery
↓
44
technical data
↓
206

BABYLA
нержавеющая сталь / stainless steel



48 210

CELINE
CELINE ЭЛЕКТРИЧЕСКИЙ / ELECTRIC
нержавеющая сталь / stainless steel

54 216

FUJIKO
нержавеющая сталь / stainless steel

60 220

HAND®
HAND® ЭЛЕКТРИЧЕСКИЙ / ELECTRIC

90 238

ESIGN



94 244

MOVIE®
MOVIE® ЭЛЕКТРИЧЕСКИЙ / ELECTRIC

98 246

JUNGLE®

102 250

JACKY
JACKY ЭЛЕКТРИЧЕСКИЙ / ELECTRIC

146 288

YARA



150 292

DEBBY

152 294

GROOVE®

154 296

ROADS®
ROADS® STF

156 298

RETRO® I - II - III
ЭЛЕКТРИЧЕСКИЙ / ELECTRIC



170 304

ROSY GRAPHIC



182 314

КЛАПАНЫ И КОМПЛЕКТУЮЩИЕ
VALVES AND ACCESSORIES

320

MY WAY® SYSTEM

330

VINTAGE

340

COLOURS

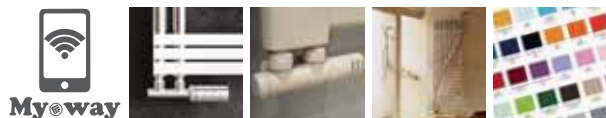
342

СЕРТИФИКАЦИЯ
CERTIFICATES

344



ОБЩИЕ УСЛОВИЯ ПРОДАЖИ И ГАРАНТИЯ
SALES CONDITIONS AND WARRANTY

346



СОДЕРЖАНИЕ SUMMARY



LOLA | BLOW | RIO | STRADIVARI
FUJIKO | KELLY | BABYLA | CELINE
KELLY  | CELINE 

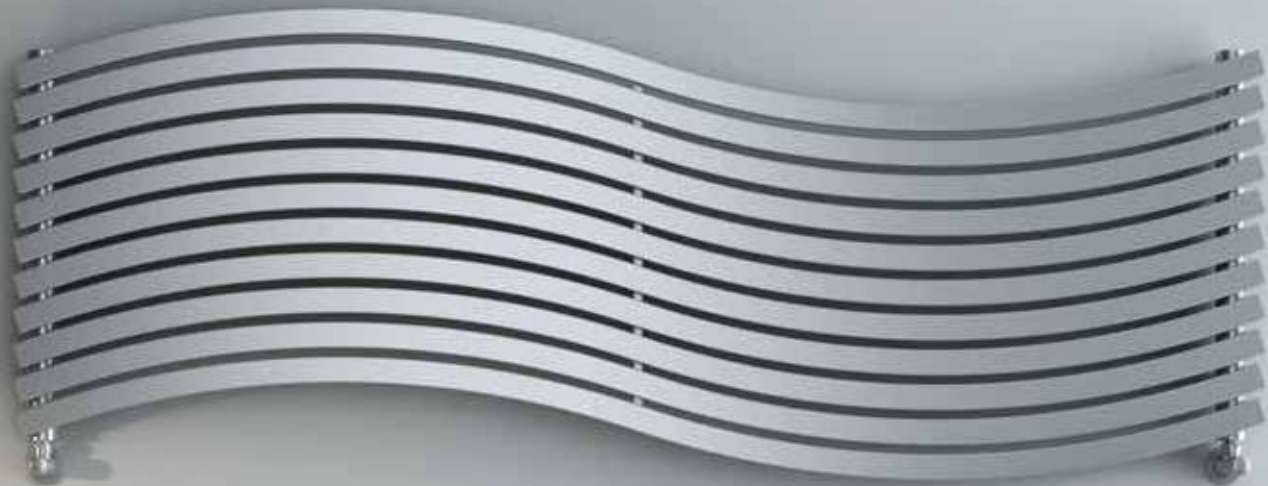
Компания Cordivari, основываясь на своем сороколетнем опыте, придерживается философии использования нержавеющей стали, предоставляя ее в распоряжение Cordivari Design. Это решение демонстрирует фундаментальную важность сохранения уважительного и позитивного отношения с окружающей среде и природным ресурсам. Нержавеющая сталь хорошо вписывается в эту экологическую концепцию, так как этот материал подвергается полной вторичной переработке, устойчивый к коррозии, нетоксичный и безвременный. Престижной наградой в этой области является сертификация в системе UNI EN ISO 14001, которая аттестует Систему экологически чистого менеджмента окружающей средой. Нержавеющая сталь покоряет всё более широкие пространства в промышленном дизайне и отличается не только своими эксплуатационными характеристиками, но и визуальной легкостью. Игра света, создаваемая отделкой Inox lucida или элегантностью Inox satinata дизайн-радиаторов от Cordivari Design, добавляют нотку эксклюзивности современной жизни.

Cordivari, relying on its forty-years old production experience, has embraced the philosophy of stainless steel, making it available to cordivari design.

In 1991 the first radiator made in stainless steel, model Elen, was created. Stainless steel is conquering every day larger and larger application in architecture and industrial design, not only thanks to its performances, but mainly for its visual lightness. The light reflection created by the polished stainless steel cordivari design radiators, or the elegance of the satin finishing, guarantees a touch of exclusivity and prestige to your house.

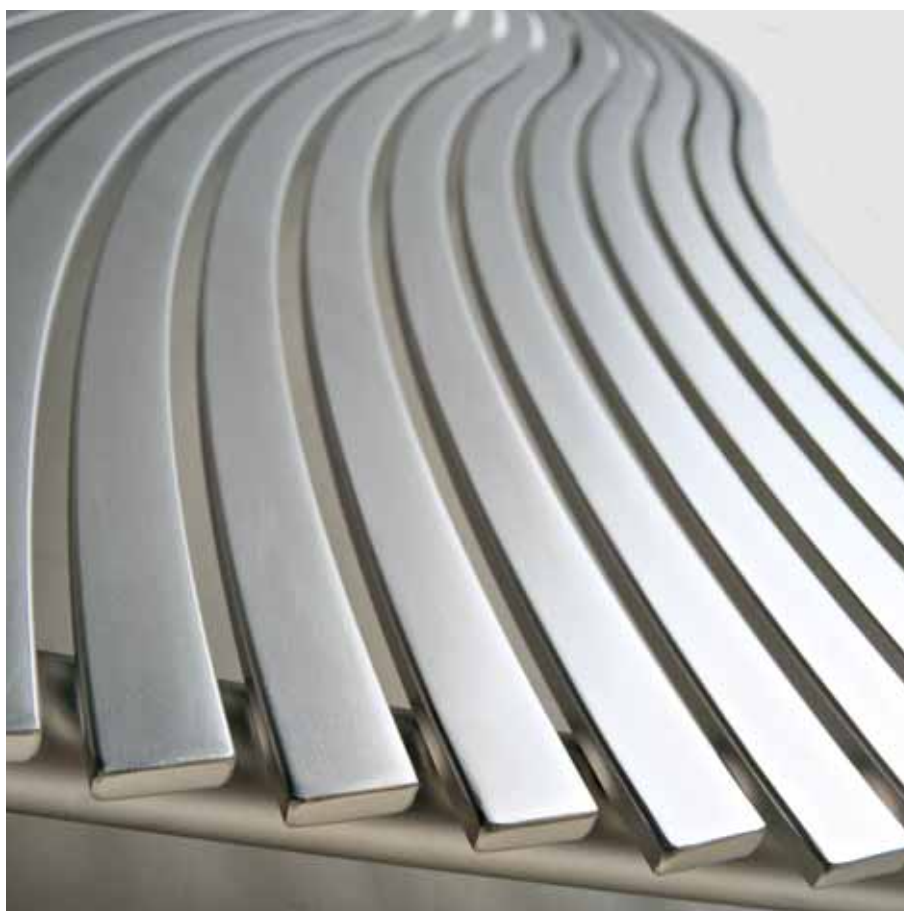
Stainless steel is a 100% recyclable material, resistant to corrosion, non-toxic and with infinite lifetime.

INOX STYLE



Lola[®]

матовая нержавеющая сталь
satin stainless steel



GOLD VILLA
AWARD

3D
TRADEMARK

НА КАРТИНКЕ СЛЕВА

модель: горизонтальный
L: 1516 mm - H: 450 mm

материалы: матовая нержавеющая сталь
watt 549

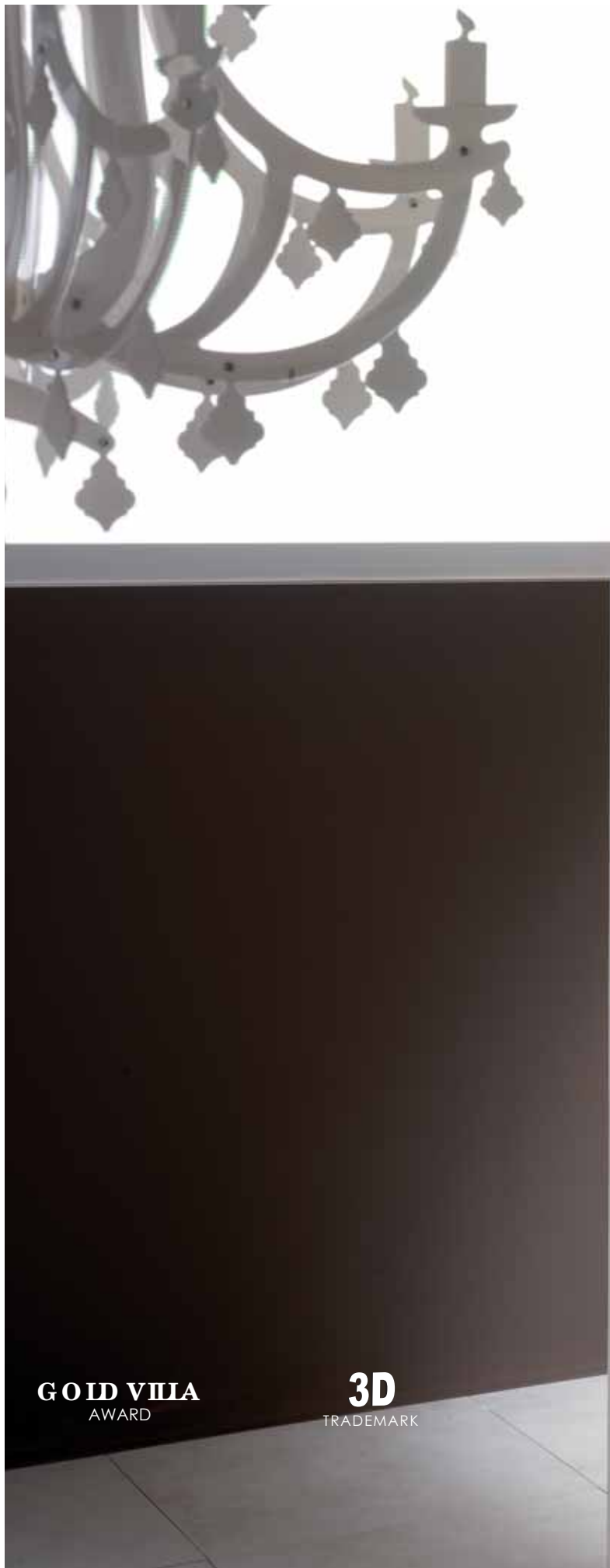
аксессуары: элегантный ручной квадратный
сатинированный клапан
страница технических данных 188

IN PICTURE ON THE LEFT

model: horizontal
L: 1516 mm - H: 450 mm

material: satin stainless steel
watt 549

accessories: elegant manual square satin valve
technical data page 188



GOLD VILLA
AWARD

3D
TRADEMARK



Lola[®]
полированной нержавеющей стали
polished stainless steel

НА КАРТИНКЕ

модель: горизонтальный
L: 1516 mm - H: 450 mm

материалы: Из полированной нержавеющей стали
watt 507

Аксессуары: Комплект для элегантного обратного ручного
страница технических данных 190

IN PICTURE

model: horizontal
L: 1516 mm - H: 450 mm

material: polished stainless steel
watt 507

accessories: Elegant reverse manual polished valve kit
technical data page 190

INOX STYLE



Lola®

полированной нержавеющей стали
polished stainless steel



GOLD VIHA
AWARD

3D
TRADEMARK

НА КАРТИНКЕ СЛЕВА

модель: вертикальный
H: 1516 mm - L: 450 mm

материалы: полированной нержавеющей стали
watt 507

аксессуары: элегантный ручной квадратный полированный клапан
страница технических данных 194

IN PICTURE ON THE LEFT

model: vertical

H: 1516 mm - L: 450 mm

material: polished stainless steel
watt 507

accessories: manual square polished elegant valve
technical data page 194

Lola®

полированной
нержавеющей стали
polished stainless steel

GOLD VIIA
AWARD

3D
TRADEMARK

НА КАРТИНКЕ СПРАВА

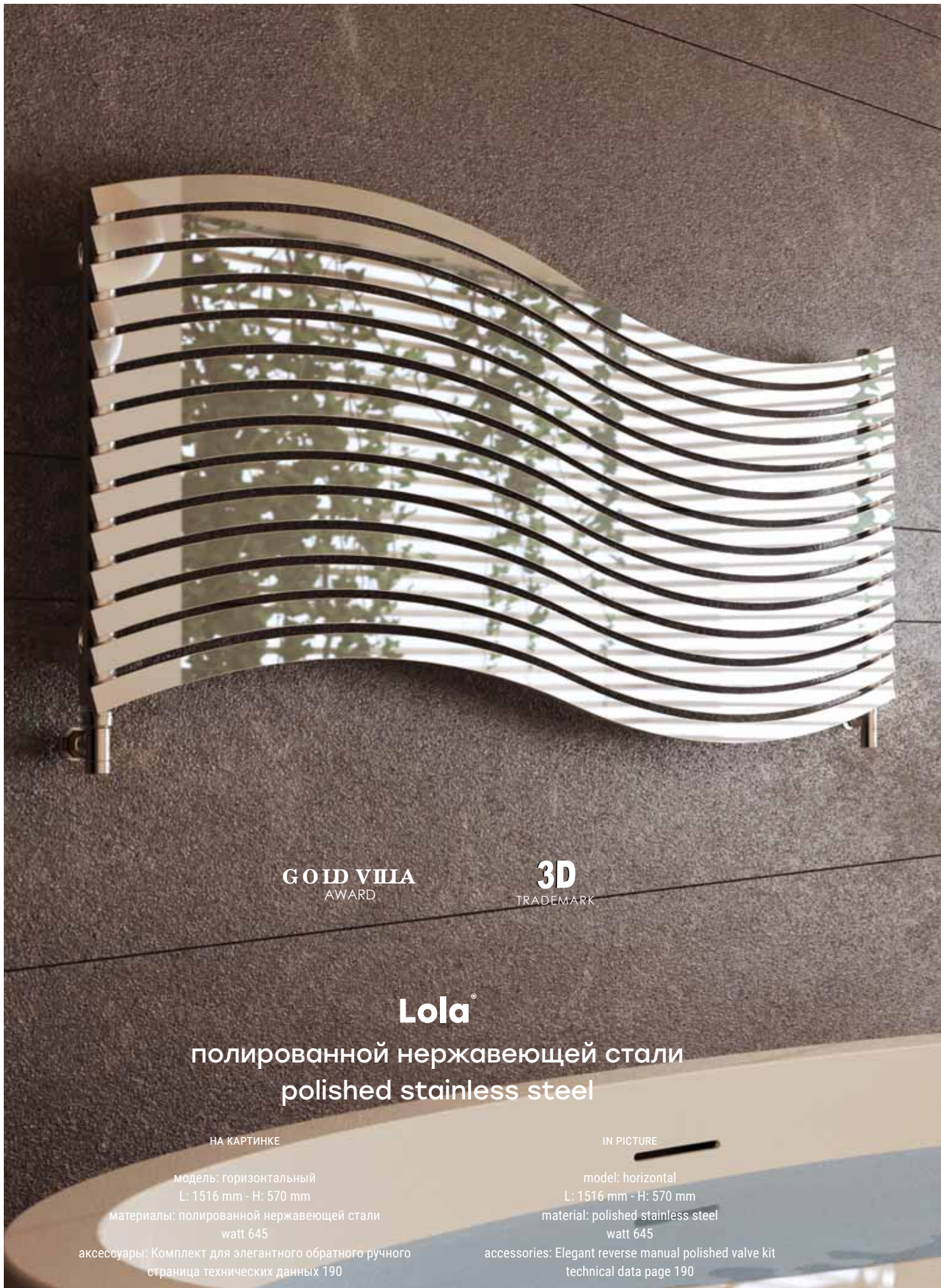
модель: вертикальный
H: 1516 mm - L: 450 mm
материалы: полированной нержавеющей стали
watt 507
аксессуары: Комплект для элегантного обратного ручного
страница технических данных 194

IN THE PICTURE ON THE RIGHT

model: vertical
H: 1516 mm - L: 450 mm
material: polished stainless steel
watt 507
accessories: Elegant reverse manual polished valve kit
technical data page 194







GO ID VILLA
AWARD

3D
TRADEMARK

Lola[®]
полированной нержавеющей стали
polished stainless steel

НА КАРТИНКЕ

модель: горизонтальный
L: 1516 mm - H: 570 mm

материалы: полированной нержавеющей стали
watt 645

аксессуары: Комплект для элегантного обратного ручного
страница технических данных 190

IN PICTURE

model: horizontal
L: 1516 mm - H: 570 mm

material: polished stainless steel
watt 645

accessories: Elegant reverse manual polished valve kit
technical data page 190





Lola® Decor

полированной нержавеющей стали и матовая нержавеющая сталь
polished stainless steel and satin stainless steel

artwork **Mariano Moroni**



GOLD VILLA
AWARD

3D
TRADEMARK

НА КАРТИНКЕ СЛЕВА

модель: горизонтальный

L: 1516 mm - H: 450 mm

материалы: полированной нержавеющей стали и

матовая нержавеющая сталь

watt 507

аксессуары: Комплект для элегантного обратного ручного
страница технических данных 190

IN PICTURE ON THE LEFT

model: horizontal

L: 1516 mm - H: 450 mm

material: polished stainless steel and

satin stainless steel

watt 507

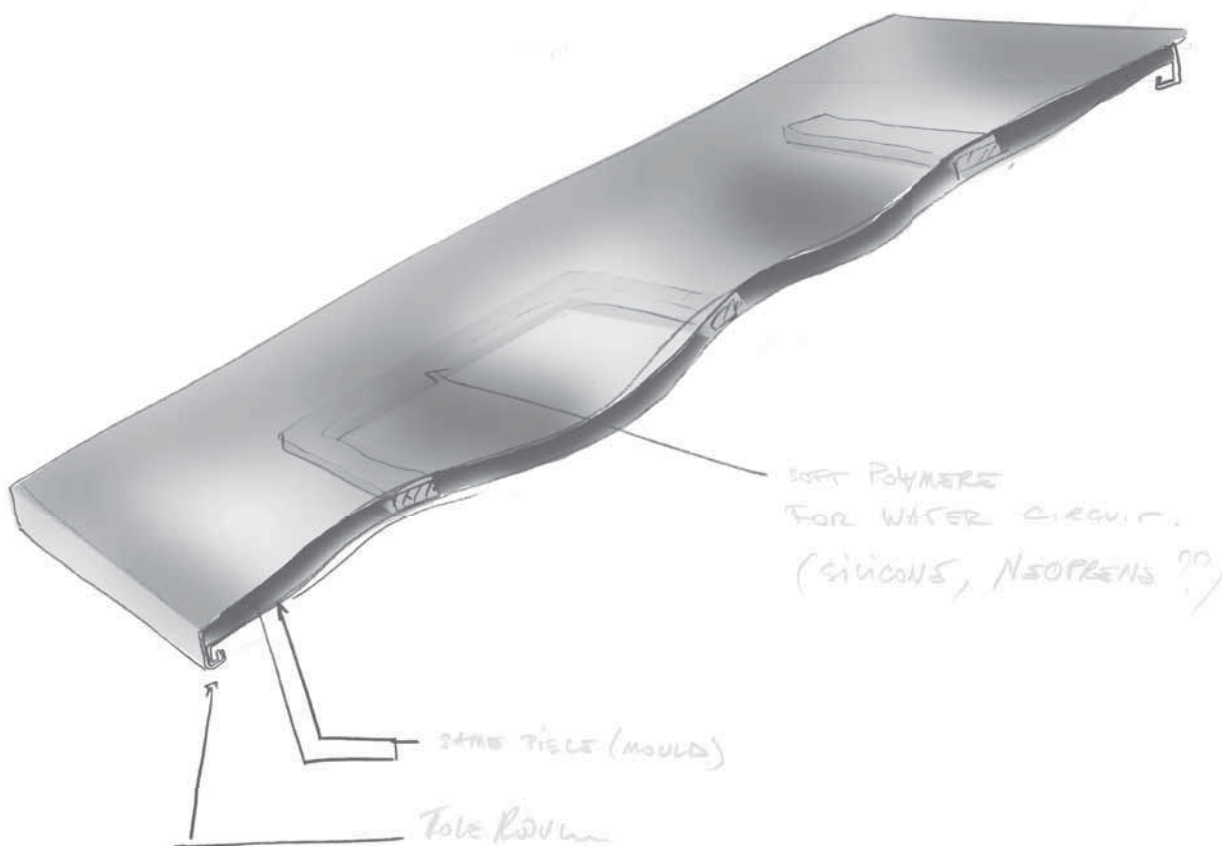
accessories: Elegant reverse manual polished valve kit
technical data page 190



Blow[®]

полированной нержавеющей стали
polished stainless steel

design **Jean-Marie Massaud**



reddot design award
best of the best 2012



German
Design Award
NOMINEE 2014

НА КАРТИНКЕ СЛЕВА

модель: вертикальный
L: 500 mm - H: 1700 mm (x2)
материалы: полированной нержавеющей стали
watt 700 (x2)
страница технических данных 196

IN PICTURE ON THE LEFT

model: vertical
L: 500 mm - H: 1700 mm (x2)
material: polished stainless steel
watt 700 (x2)
technical data page 196

Blow[®]

полированной
нержавеющей стали
polished stainless steel

design **Jean-Marie Massaud**

"We have designed a product that gives architects the opportunity to fulfil their requirements in terms of design. Blow[®] is a simple, refined and architectural system, that can easily be arranged and laid out in any interior".

J.M. Massaud



reddot design award
best of the best 2012



German
Design Award
NOMINEE 2014

НА КАРТИНКЕ СПРАВА

модель: горизонтальный
L: 1700 mm - H: 500 mm (x2)
материалы: полированной нержавеющей стали
watt 700 (x2)
страница технических данных 196

IN THE PICTURE ON THE RIGHT

model: horizontal
L: 1700 mm - H: 500 mm (x2)
material: polished stainless steel
watt 700 (x2)
technical data page 196







reddot design award
best of the best 2012



German
Design Award
NOMINEE 2014



Blow®

Из полированной нержавеющей стали
polished stainless steel

НА КАРТИНКЕ

модель: горизонтальный
L: 1700 mm - H: 500 mm (x2)
материалы: полированной нержавеющей стали
watt 700 (x2)
страница технических данных 196

IN PICTURE

model: horizontal
L: 1700 mm - H: 500 mm (x2)
material: polished stainless steel
watt 700 (x2)
technical data page 196

design Jean-Marie Massaud

Rio®

матовая нержавеющая
сталь
satin stainless steel

design **Paola Pinnavaia**

Rio®, unique piece of art. Available in polished and satin stainless steel, draws its inspiration from nature; its gentle shape reminds a beautiful waterfall. The movements of the radiator give great energy sensations. Design tames the material, it's a thermal sculpture that let you feel true emotions. Sweet curves and harmonic waves of heating elements show a strict relationship between appearance anatomy and logic of the object.

D COME DESIGN

НА КАРТИНКЕ СЛЕВА

L: 671 mm - H: 2000 mm

материалы: матовая нержавеющая сталь
watt 863

аксессуары: элегантный ручной квадратный
сатинированный клапан

страница технических данных 198

IN THE PICTURE ON THE RIGHT

L: 671 mm - H: 2000 mm

material: satin stainless steel
watt 863

accessories: elegant manual square satin valve
technical data page 198







Rio®

полированной нержавеющей стали
polished stainless steel

design **Paola Pinnavaia**



D COME DESIGN

НА КАРТИНКЕ СЛЕВА

L: 671 mm - H: 2000 mm

материалы: полированной нержавеющей стали
watt 807

аксессуары: элегантный ручной квадратный полированный клапан
страница технических данных 200

IN PICTURE ON THE LEFT

L: 671 mm - H: 2000 mm

material: polished stainless steel
watt 807

accessories: manual square polished elegant valve
technical data page 200



Stradivari

матовая нержавеющая сталь
satin stainless steel

design Luca Scacchetti



BOLOGNA
CER-STILE

CASANOVA ROOM NUMBER 3

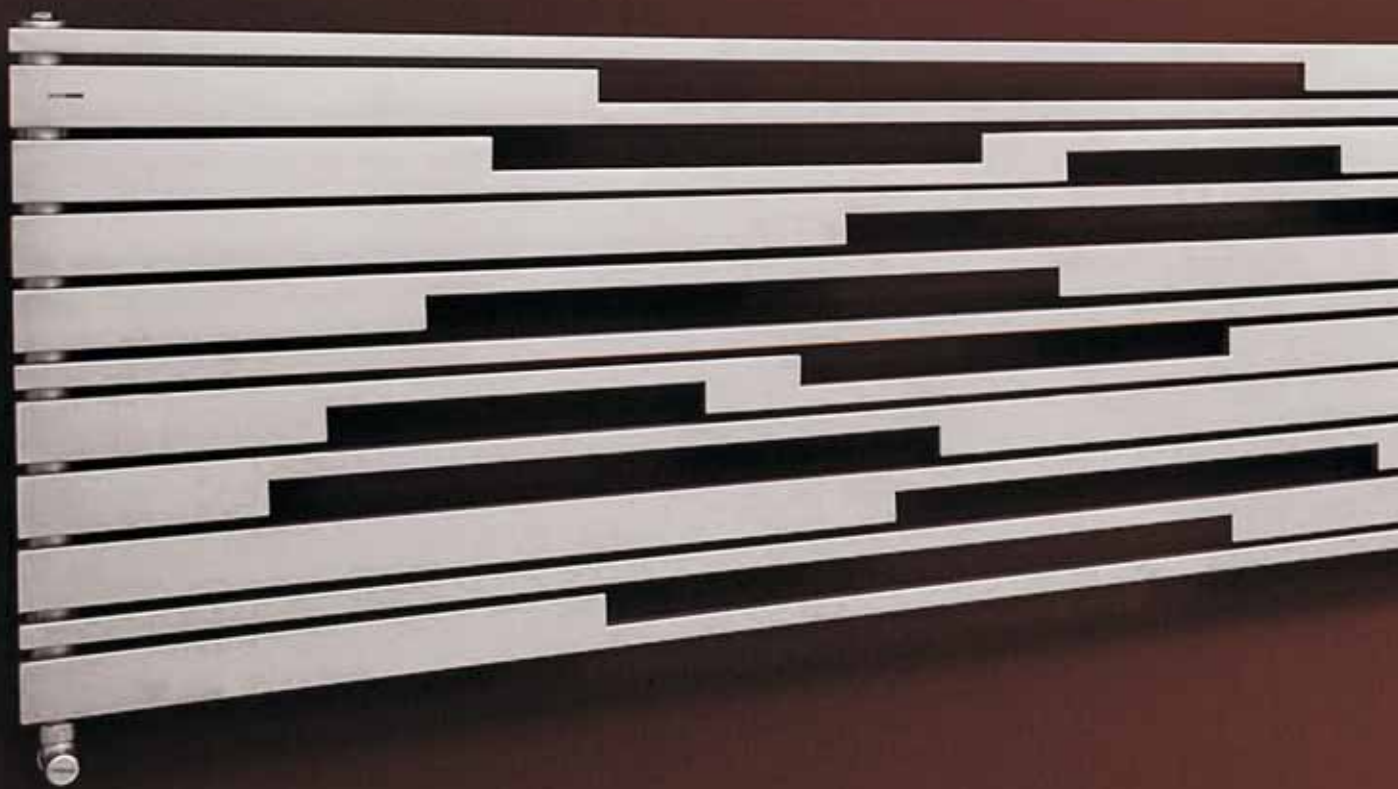
НА КАРТИНКЕ СЛЕВА

модель: вертикальный
L: 660 mm - H: 2100 mm
материалы: матовая нержавеющая сталь
watt 1084
страница технических данных 204

IN PICTURE ON THE LEFT

model: vertical
L: 660 mm - H: 2100 mm
material: satin stainless steel
watt 1084
technical data page 204

design Luca Scacchetti



Stradivari

матовая нержавеющая сталь
satin stainless steel

НА КАРТИНКЕ

модель: горизонтальный
L: 1600 mm - H: 570 mm (x2)
материалы: матовая нержавеющая сталь
watt 656 (x2)

аксессуары: элегантный ручной квадратный сатинированный клапан
страница технических данных 202

IN PICTURE

model: horizontal
L: 1600 mm - H: 570 mm (x2)
material: satin stainless steel
watt 656 (x2)

accessories: elegant manual square satin valve
technical data page 202



CASANOVA ROOM
NUMBER 3

"Stradivari is based on the idea to combine different size of heating elements. A radiator with an everlasting style, where the linear geometry of the satin stainless steel heating elements exploits and defines each room".

L. Scacchetti

**TEXTURE & MATERIALS | SUPERSTUDIO PIÙ
MILANO**

E V E N T S



**BOLOGNA
CER-STILE**



WAPCA D'ORONA

CORDIVARI



Kelly

полированной нержавеющей стали
polished stainless steel



НА КАРТИНКЕ СЛЕВА

L: 500 mm - H: 1406 mm

материалы: полированной нержавеющей стали
watt 489

аксессуары: Комплект трубных центров 50 мм для элегантного
ручного квадратного полированного клапана
с термостатической головкой - правый
страница технических данных 206

IN PICTURE ON THE LEFT

L: 500 mm - H: 1406 mm

material: polished stainless steel
watt 489

accessories: Elegant square polished
valve kit pipe centres 50 mm
with thermostatic head - right
technical data page 206

Kelly

Электрический
electric

полированной
нержавеющей стали
polished stainless steel



НА КАРТИНКЕ СПРАВА

H: 1420 mm - L: 500 mm
материалы: полированной нержавеющей стали
watt 600
цифровой термостат с инфракрасным пультом дистанционного управления
страница технических данных 208

IN THE PICTURE ON THE RIGHT

H: 1420 mm - L: 500 mm
material: polished stainless steel
watt 600
top digital thermostat with infrared remote control
technical data page 208







Babyla

матовая нержавеющая сталь
satin stainless steel

design **Mariano Moroni**



НА КАРТИНКЕ СЛЕВА

L: 600 mm - H: 1080 mm

материалы: матовая нержавеющая сталь
watt 250

аксессуары: Комплект трубных центров 50 мм для элегантного
ручного квадратного сатинированного клапана
с термостатической головкой - правый
страница технических данных 210

IN PICTURE ON THE LEFT

L: 600 mm - H: 1080 mm
material: satin stainless steel
watt 250

accessories: Elegant square satin
valve kit pipe centres 50 mm
with thermostatic head - right
technical data page 210

Babyla

полированной
нержавеющей стали
polished stainless steel

design **Mariano Moroni**

Inspired on modern Minimalism. Babyla, is a decorative radiator with simple and elegant lines, which finds its power in the purity of the stainless steel and its simple aesthetical line that represents an eternal decorative element. Completely built in stainless steel, it is available in polished, satin or gold finishing. Babyla can be dressed with practical and useful accessories as shelves, mirror or hooks.

НА КАРТИНКЕ СПРАВА

L: 600 mm - H: 1500 mm

материалы: полированной нержавеющей стали

watt 333

аксессуары: элегантный полированный клапан с трубными центрами 50 мм, квадратный левый

аксессуары: крюк

technical data page 212

IN THE PICTURE ON THE RIGHT

L: 600 mm - H: 1500 mm

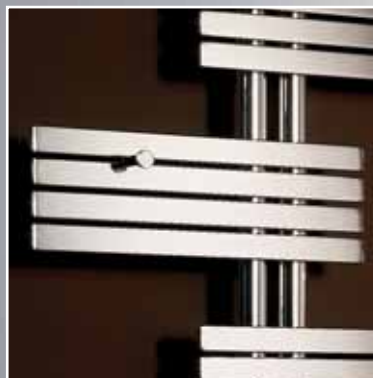
material: polished stainless steel

watt 333

accessories: elegant polished valve with pipe centres 50 mm square

accessories: hook

technical data page 212









Babyla Gold

Из полированной нержавеющей стали
polished stainless steel

НА КАРТИНКЕ

L: 600 mm - H: 1080 mm

материалы: полированной нержавеющей стали

отделка: золото

watt 233

аксессуары: элегантный золотой клапан с трубными центрами 50 мм

правый

страница технических данных 214

IN PICTURE

L: 600 mm - H: 1080 mm

material: polished stainless steel

finish: gold

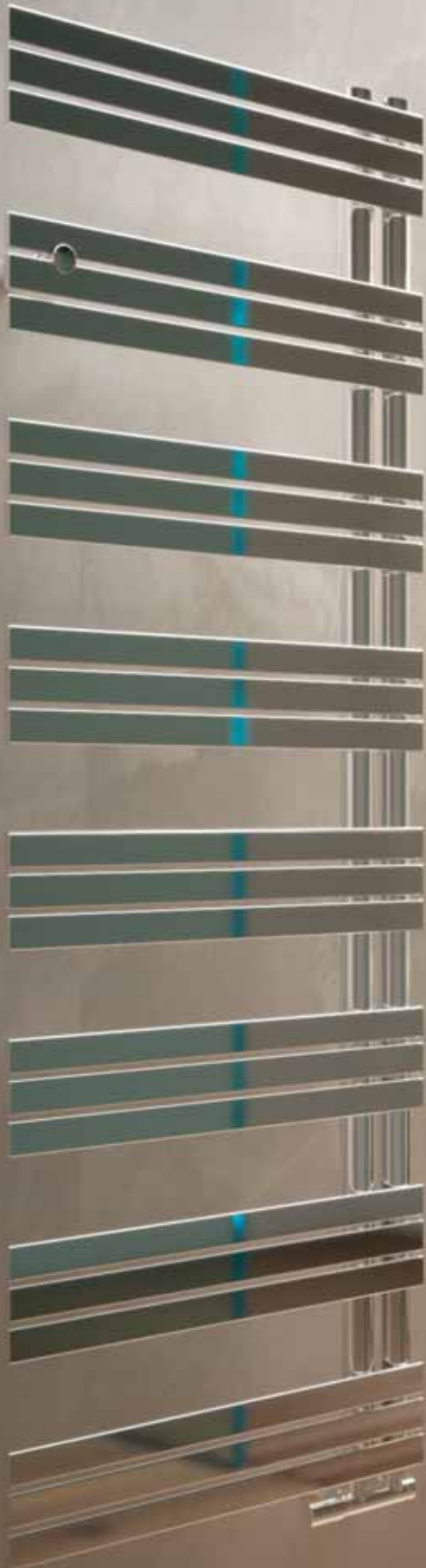
watt 233

accessories: elegant gold valve with pipe centres 50 mm square

right

technical data page 214

design Mariano Moroni



Celine

полированной нержавеющей стали
polished stainless steel

*Celine thanks to true lines and shining reflections donates
timeless elegance to most prestigious restrooms.
Fully stainless made, this towel rail expresses unmistakable
design and ergonomics.*

НА КАРТИНКЕ СЛЕВА

L: 500 mm - H: 1338 mm

материалы: полированной нержавеющей стали
watt 337

аксессуары: элегантный полированный клапан с трубными
центрами 50 мм, квадратный левый
страница технических данных 216

IN PICTURE ON THE LEFT

L: 500 mm - H: 1338 mm

material: polished stainless steel
watt 337

accessories: elegant polished valve with pipe centres 50 mm
square left
technical data page 216

My way®
C O S Y H O M E

*My Way® is the smart solution
for the heating that makes your
home more welcoming!*



Celine

полированной нержавеющей стали
polished stainless steel

НА КАРТИНКЕ

L: 500 mm - H: 1338 mm

материалы: полированной нержавеющей стали
watt 337

аксессуары: элегантный квадратный полированный клапан с
трубными центрами 50 мм с беспроводной термостатической
головкой My Head и системой My Way®
страница технических данных 216

IN PICTURE

L: 500 mm - H: 1338 mm

material: polished stainless steel
watt 337

accessories: elegant polished
valve with pipe centres 50 mm square
with My Head wireless thermostatic head ad My Way® system
technical data page 216



Celine

Электрический
electric

полированной
нержавеющей стали
polished stainless steel



НА КАРТИНКЕ СПРАВА

L: 500 mm - H: 1618 mm

материалы: полированной нержавеющей стали
watt 500

цифровой термостат с инфракрасным пультом дистанционного
управления страница технических данных 218

IN THE PICTURE ON THE RIGHT

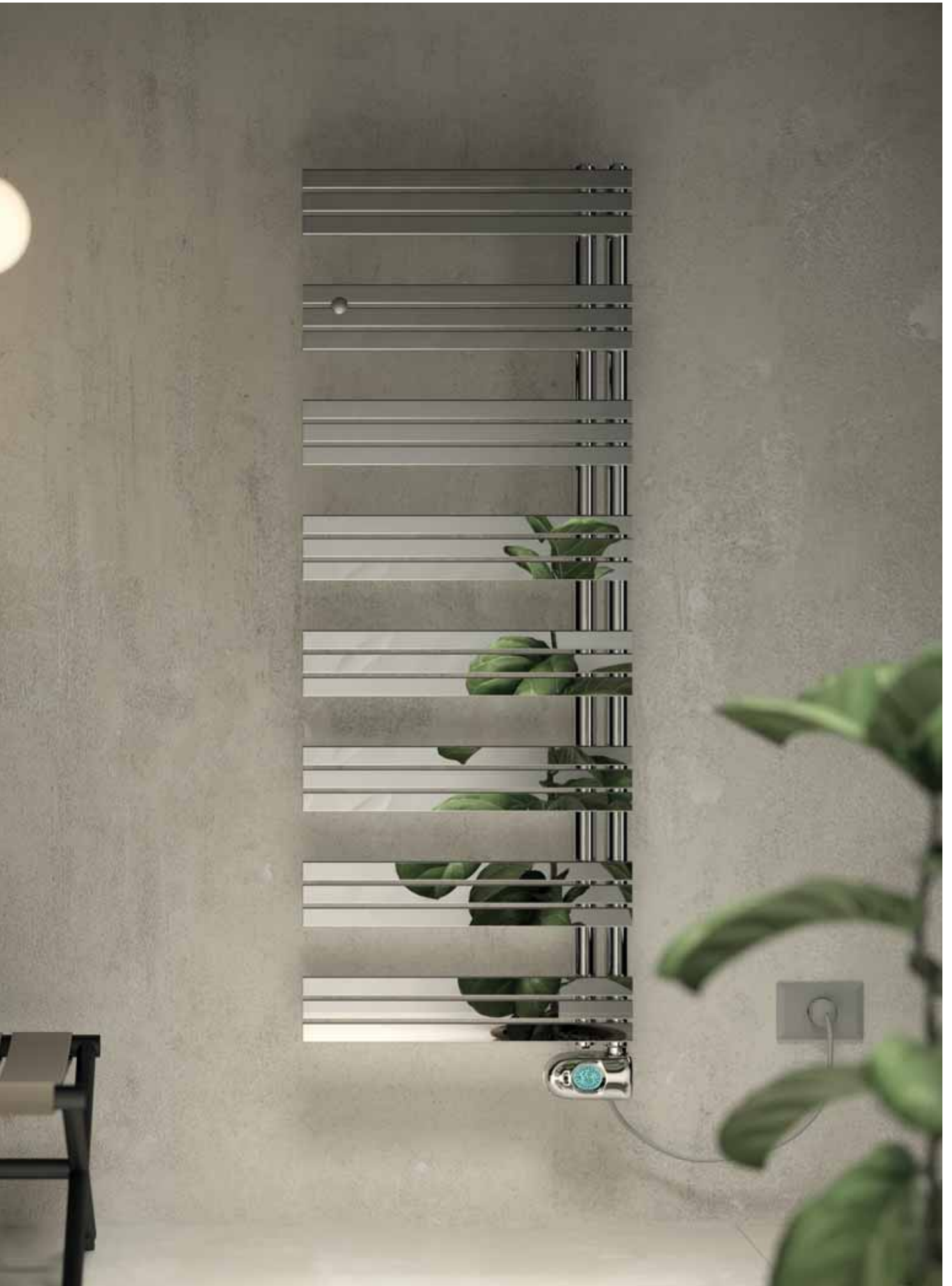
L: 500 mm - H: 1618 mm

material: polished stainless steel
watt 500

top digital thermostat with infrared remote control
technical data page 218

NEW





Fujiko

полированной
нержавеющей стали
polished stainless steel

The new stainless steel-made Fujiko radiator designed to enrich any restroom giving it warmth and elegance. Bringing to a higher level the daily use of a classical towel rail.

НА КАРТИНКЕ СПРАВА

модель: горизонтальный
L: 1400 mm - H: 595 mm
материалы: полированной нержавеющей стали
watt 554
аксессуары: элегантный ручной квадратный полированный клапан
страница технических данных 220




IN THE PICTURE ON THE RIGHT

model: horizontal
L: 1400 mm - H: 595 mm
material: polished stainless steel
watt 554
accessories: manual square polished elegant valve
technical data page 220







SFERE | GIULY | BADGE | HAND | E.SIGN
MOVIE | JUNGLE
BADGE  | HAND  | MOVIE 

Cordivari Design предлагает новую концепцию декоративного радиатора и при поддержке известных дизайнеров создает инновационную серию "ExtraSlim", являющимся революционным в мире дизайнерских радиаторов, благодаря уникальной и ультрасовременной производственной технологии. Результатом является радиатор, состоящий из единственного нагревательного элемента с толщиной всего лишь 7 мм, абсолютно отличающийся от традиционных предложений рынка, с геометрическими формами, не ограничивающимися традиционными представлениями. Серия ExtraSlim получила награды на нескольких международных конкурсах: Design Plus, Comfort & Design, Łazienka award и номинацию Prix du Design Ideobain.

Cordivari design offers a new concept of decorative radiator and with the support of important designers, creates the innovative "extraslim" range, a revolution of the design radiator world thanks to a unique and state of the art production technology.

The result is a radiator consisting of a single heating body with an ultra-thin thickness, totally different from the traditional market offer, with geometries that go well beyond the traditional image of the radiator. The extraslim range, has been awarded with several international awards: Design Plus, Comfort & Design, łazienka Award and prix du design Ideobain nomination.

EXTRASLIM[®]



Sfere trittico

design **Simone Micheli**



НА КАРТИНКЕ СЛЕВА

модель: trittico
диаметр: 496 мм
материалы: окрашенная углеродистая сталь
цвет: T15 tela
watt 582
страница технических данных 222

IN PICTURE ON THE LEFT

model: trittico
diameter: 496 mm
material: painted carbon steel
colour: T15 tela
watt 582
technical data page 222

Sfere

design **Simone Micheli**



MILANO DESIGN WEEK
DIFFERENT SUITES X DIFFERENT PEOPLE
SIMONE MICHELI @CORDIVARI DESIGN

НА КАРТИНКЕ СПРАВА

диаметр: 496 mm
материалы: окрашенная углеродистая сталь
цвет: F27 moonshine
watt 194
страница технических данных 224

IN THE PICTURE ON THE RIGHT

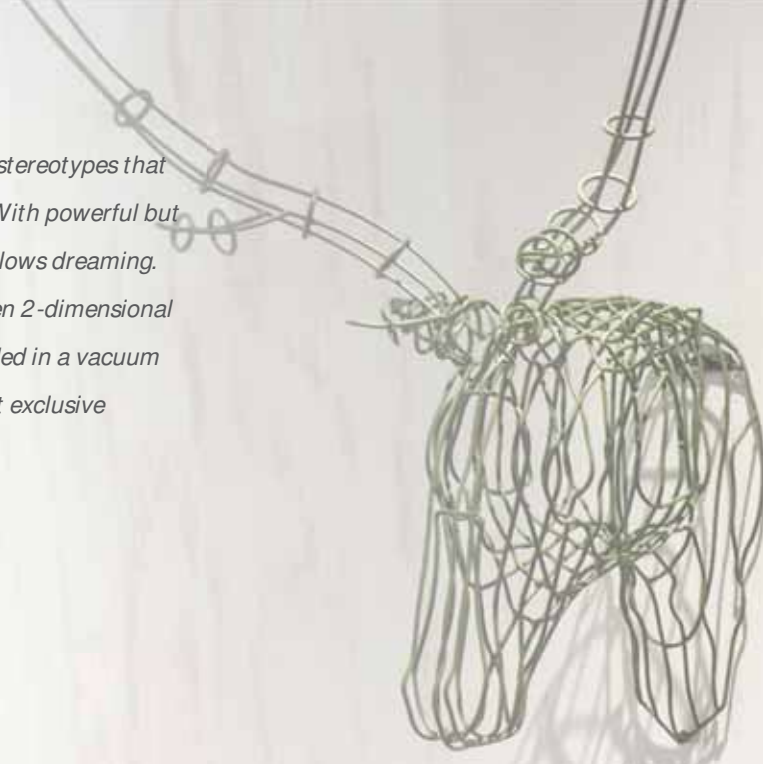
diameter: 496 mm
material: painted carbon steel
colour: F27 moonshine
watt 194
technical data page 224





"This concept interrupts frames and stereotypes that characterized decorative radiators. With powerful but non presumptuous, fresh shapes it allows dreaming. Sfere is a continuous ongoing between 2-dimensional and 3-dimensional realities. Suspended in a vacuum this radiator frees itself through most exclusive technologies and designs".

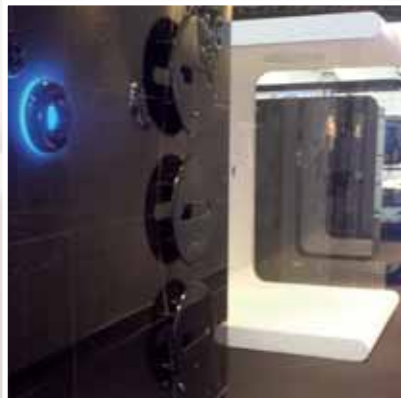
S. Micheli



E V E N T S



MILANO
HEARTS SERVICED APARTMENTS



MILANO
HOTEL REGENERATION



KOREA
LUXURY CONTRACT STYLE





Giuly[®]

design **Mariano Moroni**



НА КАРТИНКЕ СЛЕВА

L: 520 mm - H: 1590 mm
материалы: окрашенная углеродистая сталь
цвет: F03 metal antracite
watt 714
страница технических данных 226

IN PICTURE ON THE LEFT

L: 520 mm - H: 1590 mm
material: painted carbon steel
colour: F03 metal antracite
watt 714
technical data page 226



Giuly®

design **Mariano Moroni**

НА КАРТИНКЕ

L: 520 mm - H: 1200 mm

материалы: окрашенная углеродистая сталь

цвет: R01 pure white

watt 521

страница технических данных 226

IN PICTURE

L: 520 mm - H: 1200 mm

material: painted carbon steel

colour: R01 pure white

watt 521

technical data page 226



Giuly[®] sl

design **Mariano Moroni**

НА КАРТИНКЕ СПРАВА

L: 520 mm - H: 1590 mm
материалы: окрашенная углеродистая сталь
цвет: F25 quartz dust
watt 718
страница технических данных 228

IN THE PICTURE ON THE RIGHT

L: 520 mm - H: 1590 mm
material: painted carbon steel
colour: F25 quartz dust
watt 718
technical data page 228

NEW







Badge® Led

design **Simone Micheli**



DESIGN PLUS
WINNER

COMFORT & DESIGN
AWARD

ŁAZIENKA
AWARD

PRIX DU DESIGN IDÉO BAIN
NOMINÉ

НА КАРТИНКЕ СЛЕВА

модель: вертикальный
L: 512 mm - H: 1755 mm
материалы: окрашенная углеродистая сталь
цвет: W01 notturno
подсветка: белый светодиод
watt 795
страница технических данных 230

IN PICTURE ON THE LEFT

model: vertical
L: 512 mm - H: 1755 mm
material: painted carbon steel
colour: W01 notturno
light: white led
watt 795
technical data page 230

DESIGN PLUS

WINNER

COMFORT & DESIGN
AWARD

ŁAZIENKA
AWARD

PRIX DU DESIGN IDÉO BAIN
NOMINÉ

Badge®

design **Simone Micheli**



НА КАРТИНКЕ СПРАВА

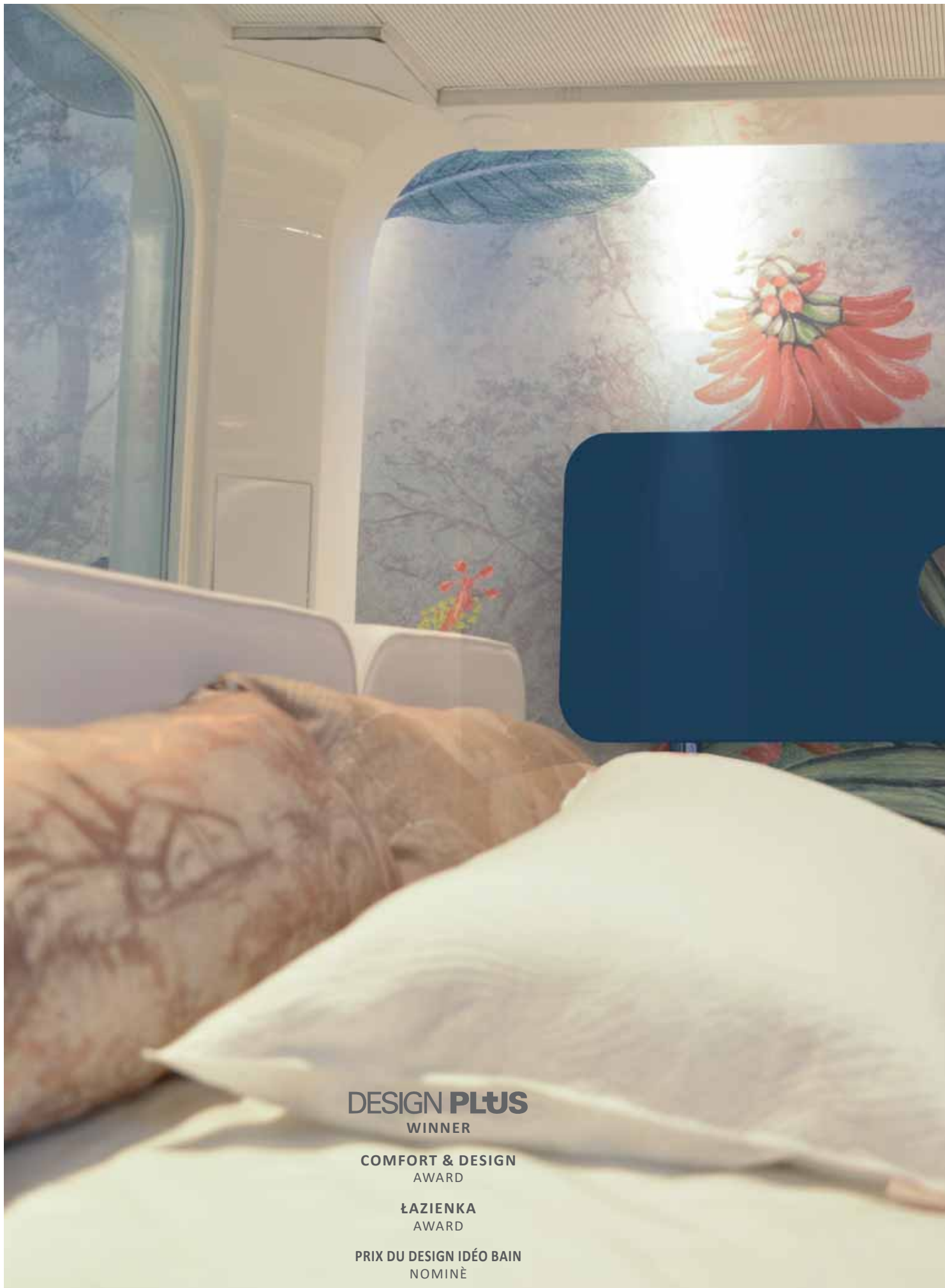
модель: вертикальный
H: 1755 mm - L: 512 mm
материалы: окрашенная углеродистая сталь
цвет: H27 bright red
watt 795
страница технических данных 232

IN THE PICTURE ON THE RIGHT

model: vertical
H: 1755 mm - L: 512 mm
material: painted carbon steel
colour: H27 bright red
watt 795
technical data page 232







DESIGN PLUS
WINNER

COMFORT & DESIGN
AWARD

ŁAZIENKA
AWARD

PRIX DU DESIGN IDÉO BAIN
NOMINÉ



Badge®

design **Simone Micheli**

НА КАРТИНКЕ

модель: горизонтальный
L: 1604 mm - H: 404 mm
материалы: окрашенная углеродистая сталь
цвет: F37 denim blue
watt 572
страница технических данных 232

IN PICTURE

model: horizontal
L: 1604 mm - H: 404 mm
material: painted carbon steel
colour: F37 denim blue
watt 572
technical data page 232

Badge® offers design radiators' new concept, thanks to its original shape.

Three models which meet radiator's functional needs and for this reason they represent a revolution thanks to their design and the employment of a particular innovative technology features that have permitted to attain the prestigious Design Plus and Comfort & Design Award.

DESIGN PLUS
WINNER

COMFORT & DESIGN
AWARD

ŁAZIENKA
AWARD

PRIX DU DESIGN IDÉO BAIN
NOMINÉ

E V E N T S



MILANO
THE BAR



VERONA
ABITARE IL TEMPO



MILANO - UNIVERSITÀ CA' GRANDA
INTERNI DESIGN ENERGIES



NEW



Badge[®] control

design **Simone Micheli**



DESIGN PLUS
WINNER

COMFORT & DESIGN
AWARD

НА КАРТИНКЕ СЛЕВА

модель: вертикальный
L: 512 mm - H: 1212 mm
материалы: окрашенная углеродистая сталь
цвет: F34 red sand
watt 567

Аксессуары: Полотенцедержатель из
полированной нержавеющей стали
(НА ВЕРХНЕЙ КАРТИНКЕ)
страница технических данных 234

ŁAZIENKA
AWARD

PRIX DU DESIGN IDÉO BAIN
NOMINÉ

IN PICTURE ON THE LEFT

model: vertical
L: 512 mm - H: 1212 mm
material: painted carbon steel
colour: F34 red sand
watt 567
accessories: Towel bar in polished stainless steel
(IN THE UPPER PICTURE)
technical data page 234

DESIGN PLUS

WINNER

COMFORT & DESIGN

AWARD

ŁAZIENKA

AWARD

PRIX DU DESIGN IDÉO BAIN

NOMINÉ



Badge[®] control

design **Simone Micheli**

НА КАРТИНКЕ

модель: горизонтальный
L: 1604 mm - H: 404 mm
цвет: R01 pure white
watt 572

страница технических данных 234

IN PICTURE

model: horizontal
L: 1604 mm - H: 404 mm
colour: R01 pure white
watt 572

technical data page 234

DESIGN PLUS

WINNER

COMFORT & DESIGN
AWARD

ŁAZIENKA
AWARD

PRIX DU DESIGN IDÉO BAIN
NOMINÉ

Badge® Электрический / electric

design **Simone Micheli**

НА КАРТИНКЕ

IN PICTURE

модель: вертикальный
L: 512 mm - H: 1755 mm

model: vertical

L: 512 mm - H: 1755 mm

материалы: окрашенная углеродистая сталь

material: painted carbon steel

цвет: H30 green apple

colour: H30 green apple

watt 750

watt 750

страница технических данных 236

technical data page 236







Hand®



НА КАРТИНКЕ СЛЕВА

L: 514 mm - H: 1200 mm
материалы: окрашенная углеродистая сталь
цвет: F15 metal sparkling black
watt 490
страница технических данных 238

IN PICTURE ON THE LEFT

L: 514 mm - H: 1200 mm
material: painted carbon steel
colour: F15 metal sparkling black
watt 490
technical data page 238

Hand® Электрический / electric

НА КАРТИНКЕ

L: 514 mm - H: 1200 mm
материалы: окрашенная углеродистая сталь
цвет: H27 bright red
watt 500
страница технических данных 242

IN PICTURE

L: 514 mm - H: 1200 mm
material: painted carbon steel
colour: H27 bright red
watt 500
technical data page 242







НА КАРТИНКЕ

L: 520 mm - H: 1220 mm
материалы: окрашенная углеродистая сталь
цвет: F25 quartz dust
watt 508
страница технических данных 244

IN PICTURE

L: 520 mm - H: 1220 mm
material: painted carbon steel
colour: F25 quartz dust
watt 508
technical data page 244

E.Sign



НА ВЕРХНЕЙ КАРТИНКЕ

L: 520 mm - H: 1220 mm
материалы: окрашенная углеродистая сталь
цвет: F20 milky
watt 508
страница технических данных 244

IN THE UPPER PICTURE

L: 520 mm - H: 1220 mm
material: painted carbon steel
colour: F20 milky
watt 508
technical data page 244

ICD 2018
NICOLA
AWARD
RDSB
INNOVATIVE
INTERIOR
winner



GERMAN
DESIGN
AWARD
WINNER
2019



E.Sign

НА КАРТИНКЕ

L: 520 mm - H: 1220 mm
материалы: окрашенная углеродистая сталь
цвет: H27 bright red
watt 508
страница технических данных 244

IN PICTURE

L: 520 mm - H: 1220 mm
material: painted carbon steel
colour: H27 bright red
watt 508
technical data page 244





Movie®

design **Mariano Moroni**



COMFORT & DESIGN NOMINÉ

НА КАРТИНКЕ СЛЕВА

L: 642 mm - H: 1392 mm
материалы: окрашенная углеродистая сталь
цвет: F07 silver effect
watt 559
страница технических данных 246

IN PICTURE ON THE LEFT

L: 642 mm - H: 1392 mm
material: painted carbon steel
colour: F07 silver effect
watt 559
technical data page 246

"The innovative Extraslim® radiator, draws inspiration from cinema as origin of visual communication. It consist of painted carbon steel plate and get over radiators' traditional image to become a friendly object and a symbol of human life".

M. Moroni

COMFORT & DESIGN
NOMINÉ

Movie® Электрический / electric

design **Mariano Moroni**

НА КАРТИНКЕ

L: 642 mm - H: 1392 mm
материалы: окрашенная углеродистая сталь
цвет: R18 overseas blue
watt 640
страница технических данных 248

IN PICTURE

L: 642 mm - H: 1392 mm
material: painted carbon steel
colour: R18 overseas blue
watt 640
technical data page 248







НА КАРТИНКЕ

модель: вертикальный
L: 500 mm - H: 1500 mm
материалы: окрашенная углеродистая сталь
цвет: F04 graphite grey
watt 557
страница технических данных 250

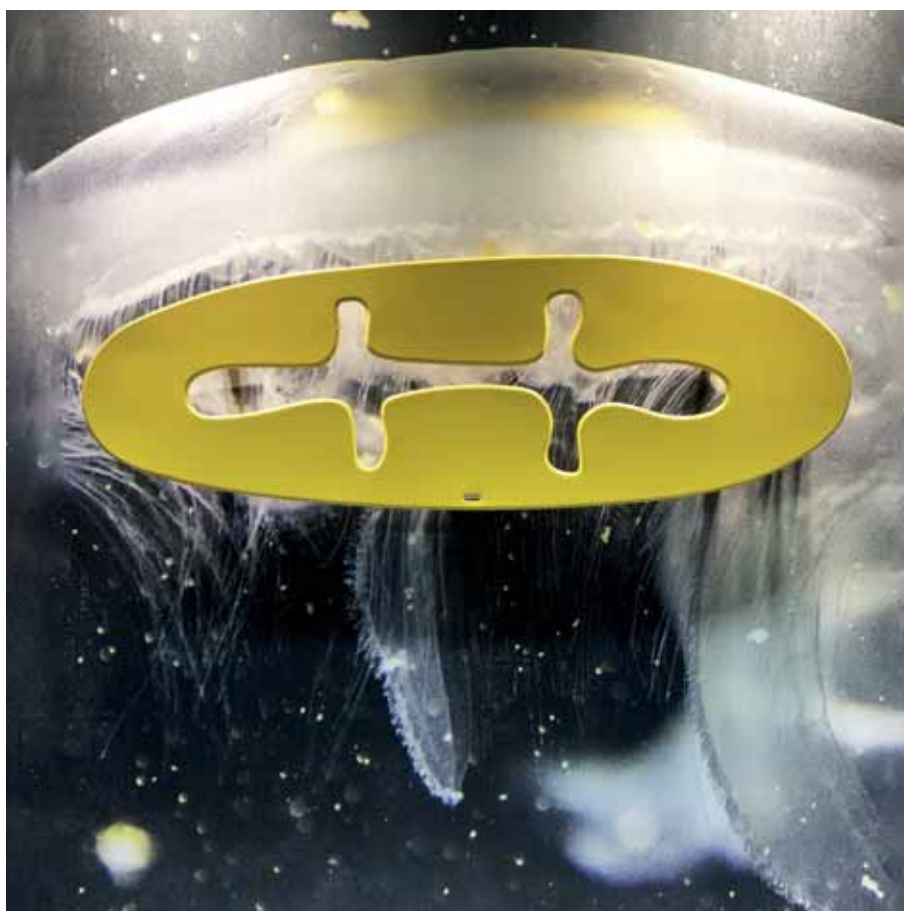


IN PICTURE

model: vertical
L: 500 mm - H: 1500 mm
material: painted carbon steel
colour: F04 graphite grey
watt 557
technical data page 250

Jungle®

design **Mariano Moroni**



НА ВЕРХНЕЙ КАРТИНКЕ

модель: горизонтальный
L: 1500 mm - H: 500 mm
материалы: окрашенная углеродистая сталь
цвет: R05 yellow rape
watt 573
страница технических данных 250

IN THE UPPER PICTURE

model: horizontal
L: 1500 mm - H: 500 mm
material: painted carbon steel
colour: R05 yellow rape
watt 573
technical data page 250





Jungle®

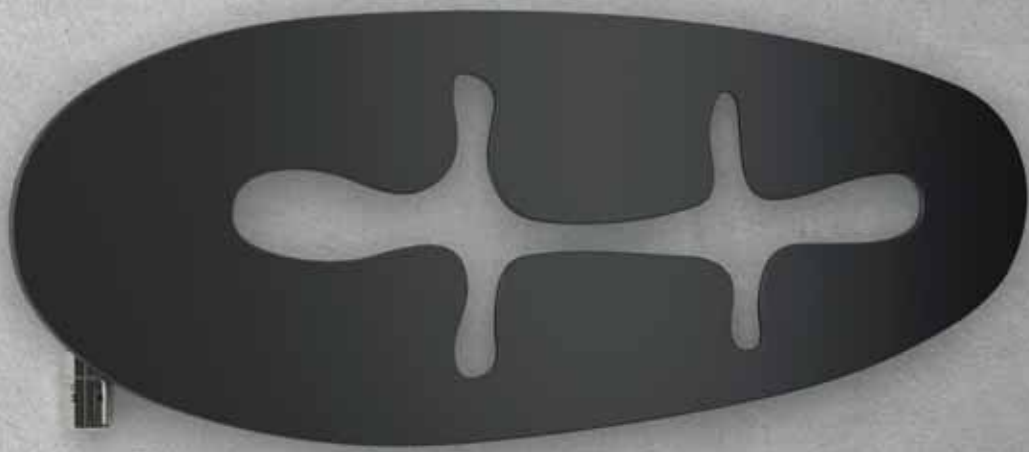
design **Mariano Moroni**

НА КАРТИНКЕ

модель: горизонтальный
L: 1500 mm - H: 500 mm
материалы: окрашенная углеродистая сталь
цвет: F22 classic gold
watt 573
страница технических данных 250

IN PICTURE

model: horizontal
L: 1500 mm - H: 500 mm
material: painted carbon steel
colour: F22 classic gold
watt 573
technical data page 250



Jungle® control

design Mariano Moroni

НА КАРТИНКЕ

модель: горизонтальный
l: 1500 mm - H: 500 mm
материалы: окрашенная углеродистая сталь
цвет: W01 notturno
watt 573
страница технических данных 252

IN PICTURE

model: horizontal
L: 1500 mm - H: 500 mm
material: painted carbon steel
colour: W01 notturno
watt 573
technical data page 252

Jungle® control

design **Mariano Moroni**






НА ВЕРХНЕЙ КАРТИНКЕ

модель: вертикальный
H: 1500 mm - L: 500 mm
материалы: окрашенная углеродистая сталь
цвет: R01 pure white
страница технических данных 252

IN THE UPPER PICTURE

model: vertical
H: 1500 mm - L: 500 mm
material: painted carbon steel
colour: R01 pure white
watt 557
technical data page 252



FRAME | FRAME MAX | FRAME LYNEA
ANDREA | JACKY | YARA | DEBBY
GROOVE | ROADS | ROADS STF
FRAME  | FRAME BLOWER 
ANDREA  | JACKY 

Радиаторы Neo Design выполнены в тенденции "минимализма", оказавшей значительное влияние на современный дизайн. Вы оцените строгость линий и архитектурных форм этих простых и элегантных радиаторов.

Внутренняя отделка направлена на создание идеального сочетания между эстетикой и функциональностью, позволяющего достигнуть высокого термического коэффициента полезного действия в соответствии с действующими стандартами экономии энергии.

Уникальный стиль Neo Design сделал его главным действующим лицом современного жилья.

Neo design radiators are involved in the artistic trend of "minimalism" that has greatly influenced contemporary design. Purity, simplicity of lines and architectural forms, are the elements that will make you appreciate these sober and elegant radiators.

Interior furnishing designed to create a perfect synthesis between aesthetics and functionality, enables great thermal efficiency in line with current standards of energy saving.

The neo design with its unique style becomes protagonists of contemporary living.

NEO DESIGN



Frame Inox

полированной нержавеющей стали
polished stainless steel



НА КАРТИНКЕ СЛЕВА

модель: вертикальный
L: 464 mm - H: 1822 mm
материалы: плита из полированной
нержавеющей стали
watt 880
аксессуары: элегантный ручной квадратный
полированный клапан
страница технических данных 254

IN PICTURE ON THE LEFT

model: vertical
L: 464 mm - H: 1822 mm
material: polished stainless steel plate
watt 880
accessories: manual square polished elegant
valve
technical data page 254



An incomparable design, a journey inside the most beautiful living atmosphere. The new model Frame evidences the purity of the design:

Frame Inox Polished, which produces light effects.

Frame Inox Из полированной нержавеющей стали **polished stainless steel**

НА КАРТИНКЕ

IN PICTURE

модель: горизонтальный

L: 2022 mm - H: 576 mm

материалы: плита из полированной нержавеющей стали

waft 1222

аксессуары: элегантный ручной квадратный полированный клапан

страница технических данных 258

model: horizontal

L: 2022 mm - H: 576 mm

material: polished stainless steel plate

waft 1222

accessories: manual square polished elegant valve

technical data page 258



Frame Inox Decor

полированной нержавеющей стали | декор: сатинированный
polished stainless steel | décor satin

artwork **Mariano Moroni**



НА КАРТИНКЕ СЛЕВА

модель: вертикальный
L: 464 mm - H: 2022 mm

материалы: плита из полированной нержавеющей стали с
сатинированным декором
watt 978

аксессуары: элегантный ручной квадратный полированный клапан
страница технических данных 260

IN PICTURE ON THE LEFT

model: vertical
L: 464 mm - H: 2022 mm

material: polished stainless steel plate with satin décor
watt 978

accessories: manual square polished elegant valve
technical data page 260

Frame

Frame and frame plus with their accurate manufacturing and impeccable finishes enhance the elegance and harmony of these heating radiators.

НА КАРТИНКЕ СПРАВА

модель: PLUS вертикальный
L: 464 mm - H: 1622 mm
материалы: окрашенная углеродистая сталь
цвет: T11 matt white
watt 1241
аксессуары: прямая полированная вешалка
страница технических данных 264

IN THE PICTURE ON THE RIGHT

model: PLUS vertical
L: 464 mm - H: 1622 mm
material: painted carbon steel
colour: T11 matt white
watt 1241
accessories: straight hanger polished
technical data page 264





Frame



НА КАРТИНКЕ СПРАВА

модель: горизонтальный
L: 1622 mm - H: 464 mm
материалы: окрашенная углеродистая сталь
цвет: F35 forest green
watt 789
аксессуары: настенный термостатический клапан
(НА ВЕРХНЕЙ КАРТИНКЕ)
страница технических данных 268

IN THE PICTURE ON THE RIGHT

model: horizontal
L: 1622 mm - H: 464 mm
material: painted carbon steel
colour: F35 forest green
watt 789
accessories: wall-fit thermostatic valve
(IN THE UPPER PICTURE)
technical data page 268







Frame Max



НА КАРТИНКЕ СЛЕВА

МОДЕЛЬ: ВЕРТИКАЛЬНЫЙ
L: 464 mm - H: 1822 mm
материалы: окрашенная углеродистая сталь
цвет: F37 denim blue
watt 1788
страница технических данных 270

IN PICTURE ON THE LEFT

model: vertical
L: 464 mm - H: 1822 mm
material: painted carbon steel
colour: F37 denim blue
watt 1788
technical data page 270

Frame Lynea

by Marco Pisati

A new range of accessories designed by Marco Pisati, dedicated to Frame radiators.

A flexible and universal system of towel bars, hangers and shelves. Available in various sizes that allow you to optimize the space in the bathroom. The Lynea set, represents a new concept of complements that transform the heating plate in a multipurpose and decorative object. A versatile new element to better enjoy your home.

НА КАРТИНКЕ СПРАВА

модель: вертикальный
L: 576 mm - H: 1822 mm
материалы: окрашенная углеродистая сталь
цвет: F20 milky
watt 1100
страница технических данных 264

Аксессуары Lynea:

ПОЛОТЕНЦЕДЕРЖАТЕЛЬ ЛЕВЫЙ / ПРАВЫЙ
материалы: окрашенная углеродистая сталь
цвет: R05 yellow rape
страница технических данных 272

IN THE PICTURE ON THE RIGHT

model: vertical
L: 576 mm - H: 1822 mm
material: painted carbon steel
colour: F20 milky
watt 1100
technical data page 264

Lynea Accessories:

TOWEL BAR LEFT/RIGHT
material: painted carbon steel
colour: R05 yellow rape
technical data page 272



reddot award 2017
winner



archiproducts
DESIGN AWARDS
WINNER 2018



GERMAN
DESIGN
AWARD
SPECIAL
2019





reddot award 2017
winner



archiproducts
DESIGN AWARDS
WINNER 2018



GERMAN
DESIGN
AWARD
SPECIAL
2019



Frame Lynea

by Marco Pisati



НА КАРТИНКЕ СЛЕВА

модель: вертикальный
L: 576 mm - H: 1822 mm
материалы: окрашенная углеродистая сталь
цвет: R09 dark brown
watt 1100
страница технических данных 266

Аксессуары Lynea:

крюк
материалы: окрашенная углеродистая сталь
цвет: F20 milky
ПОЛОТЕНЦЕДЕРЖАТЕЛЬ ЛЕВЫЙ
материалы: окрашенная углеродистая сталь
цвет: F20 milky
страница технических данных 272

IN PICTURE ON THE LEFT

model: vertical
L: 576 mm - H: 1822 mm
material: painted carbon steel
colour: R09 dark brown
watt 1100
technical data page 266

Lynea Accessories:

Hook
material: painted carbon steel
colour: F20 milky
TOWEL BAR LEFT
material: painted carbon steel
colour: F20 milky
technical data page 272

Frame Lynea

by Marco Pisati



НА КАРТИНКЕ СПРАВА

модель: вертикальный
L: 476 mm - H: 2022 mm
материалы: окрашенная
углеродистая сталь
цвет: R21 silver grey
watt 978
страница технических данных 264

Аксессуары Lynea:

Крюк
материалы: окрашенная
углеродистая сталь
цвет: R27 metal grey
Полка для вертикального
РАДИАТОРА - L: 286 мм
материалы: oak moka textured
ПОЛОТЕНЦЕДЕРЖАТЕЛЬ ЛЕВЫЙ
материалы: окрашенная
углеродистая сталь
цвет: R27 metal grey
страница технических данных 272

IN THE PICTURE ON THE RIGHT

model: vertical
L: 476 mm - H: 2022 mm
material: painted
carbon steel
colour: R21 silver grey
watt 978
technical data page 264

Lynea Accessories:

Hook
material: painted
carbon steel
colour: R27 metal grey
SHELF FOR VERTICAL
FRAME RADIATOR - L: 286 mm
material: oak moka textured
TOWEL BAR LEFT
material: painted
carbon steel
colour: R27 metal grey
technical data page 272



reddot award 2017
winner



archiproducts
DESIGN AWARDS
WINNER 2018



GERMAN
DESIGN
AWARD
SPECIAL
2019



Frame Lynea

by Marco Pisati



red dot award 2017
winner



archiproducts
DESIGN AWARDS
WINNER 2018



GERMAN
DESIGN
AWARD
SPECIAL
2019

Frame Lynea

by Marco Pisati



НА ВЕРХНЕЙ КАРТИНКЕ

модель: вертикальный
L: 464 mm - H: 1822 mm
материалы: окрашенная углеродистая сталь
цвет: R09 dark brown
watt 880

страница технических данных 264

НА ВЕРХНЕЙ КАРТИНКЕ

Аксессуары Lynea:

Полка Для Вертикального Радиатора - L. 286 мм
материалы: whitened oak

Полка для горизонтального радиатора - L. 692
мм

материалы: whitened oak

страница технических данных 272

IN THE UPPER PICTURE

model: vertical
L: 464 mm - H: 1822 mm
material: painted carbon steel
colour: R09 dark brown
watt 880

technical data page 264

IN THE UPPER PICTURE

Lynea Accessories:

SHELF FOR VERTICAL FRAME RADIATOR - L. 286 MM
material: whitened oak

SHELF FOR HORIZONTAL FRAME RADIATOR - L. 692 MM
material: whitened oak

technical data page 272



reddot award 2017
winner



archiproducts
DESIGN AWARDS
WINNER 2018



Frame Lynea

by Marco Pisati

НА КАРТИНКЕ

модель: горизонтальный
L: 1822 mm - H: 464 mm
материалы: окрашенная углеродистая сталь
цвет: F20 Milky
watt 880

страница технических данных 268

Аксессуары Lynea:

Полка для горизонтального радиатора - L. 800 мм
верх | низ

материалы: whitened oak
страница технических данных 272

IN PICTURE

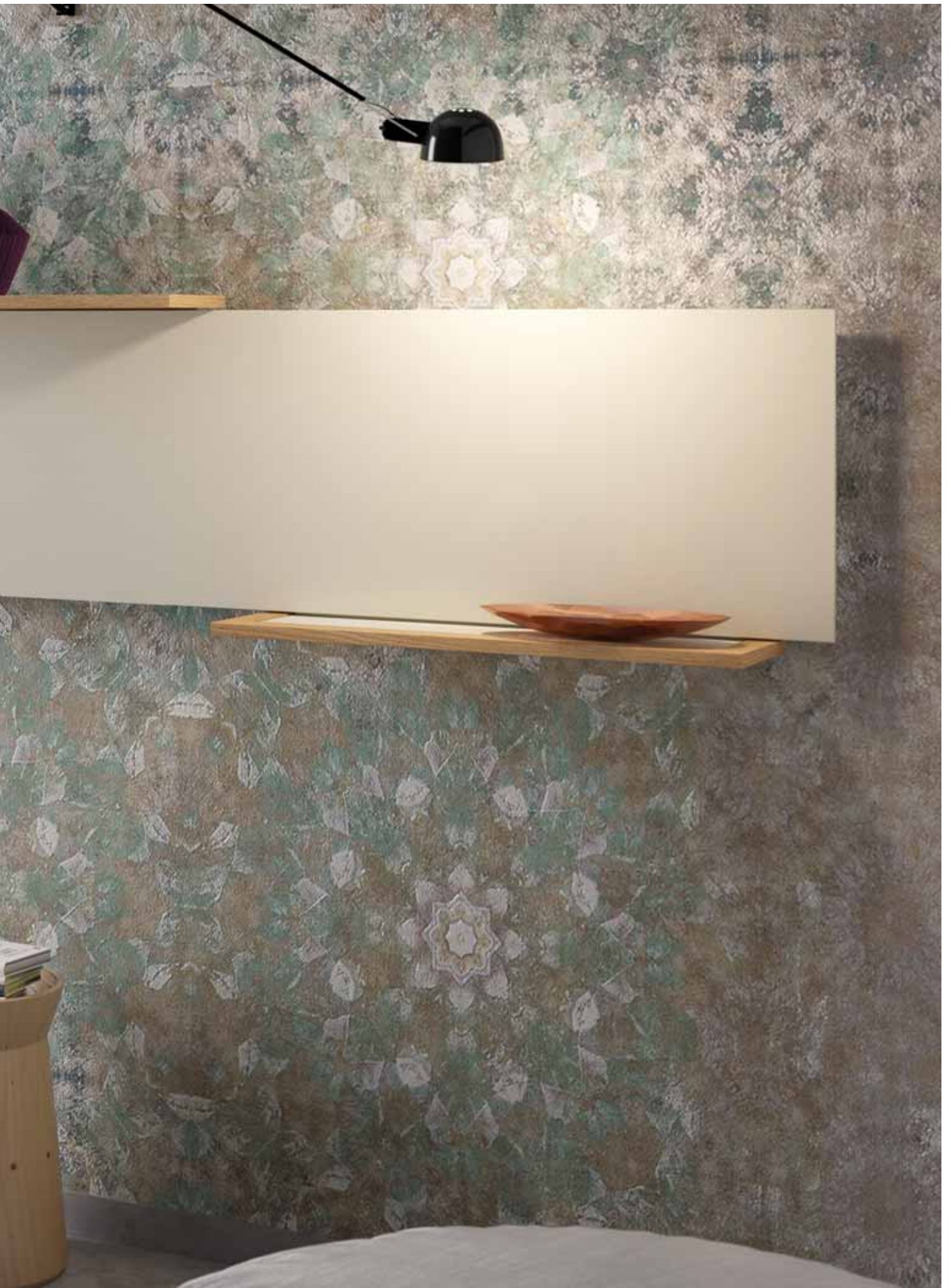
model: horizontal
L: 1822 mm - H: 464 mm
material: painted carbon steel
colour: F20 Milky
watt 880

technical data page 268

Lynea Accessories:

SHELF FOR HORIZONTAL FRAME RADIATOR - L. 800 MM
top | bottom

material: whitened oak
technical data page 272



NEW



Frame Inox Электрический / electric

НА КАРТИНКЕ

модель: вертикальный
L: 502 mm - H: 1416 mm

материалы: полированной нержавеющей стали
watt 900

цифровой термостат с инфракрасным пультом
дистанционного управления

страница технических данных 276

IN PICTURE

model: vertical
L: 502 mm - H: 1416 mm

material: polished stainless steel
watt 900

top digital thermostat with infrared
remote control

technical data page 276





Frame

Электрический
electric



НА КАРТИНКЕ СПРАВА

модель: вертикальный
L: 502 mm - H: 1416 mm
материалы: окрашенная углеродистая сталь
цвет: R27 metal grey
watt 900
цифровой термостат с инфракрасным пультом
дистанционного управления
страница технических данных 278

IN THE PICTURE ON THE RIGHT

model: vertical
L: 502 mm - H: 1416 mm
material: painted carbon steel
colour: R27 metal grey
watt 900
top digital thermostat with infrared remote control
technical data page 278

NEW





NEW



НА КАРТИНКЕ СЛЕВА

FRAME BLOWER

МОДЕЛЬ: ВЕРТИКАЛЬНЫЙ

L: 502 mm - H: 1416 mm

материалы: окрашенная углеродистая сталь

цвет: T11 matt white

watt 900 + 1000

Электрический вентилятор BLOWER

страница технических данных 282

IN PICTURE ON THE LEFT

FRAME BLOWER

model: vertical

L: 502 mm - H: 1416 mm

material: painted carbon steel

colour: T11 matt white

watt 900 + 1000

BLOWER electric ventilation

technical data page 282



Frame Inox Blower Dual Energy



НА КАРТИНКЕ СЛЕВА

МОДЕЛЬ: ВЕРТИКАЛЬНЫЙ
L: 502 mm - H: 1416 mm
материалы: полированной нержавеющей стали
watt 615 + 1000
страница технических данных 280

IN PICTURE ON THE LEFT

model: vertical
L: 502 mm - H: 1416 mm
material: polished stainless steel
watt 615 + 1000
technical data page 280

Andrea

When pure and rigorous elegance meets technology the result is a radiator that enriches all rest- and wellness-rooms.

Andrea towel rail adds to its exclusive and unique design, thanks to the patented technology, ergonomics, practical use and clean surfaces.

НА КАРТИНКЕ СПРАВА

L: 500 mm - H: 1410 mm

материалы: окрашенная углеродистая сталь

цвет: T13 matt grey

watt 489

аксессуары: клапан tinta трубных центров 50 мм

с термостатической головкой - правый

страница технических данных 284

IN THE PICTURE ON THE RIGHT

L: 500 mm - H: 1410 mm

material: painted carbon steel

colour: T13 matt grey

watt 489

accessories: tinta valve pipe centres 50 mm with

thermostatic head right

technical data page 284







Andrea



НА КАРТИНКЕ СЛЕВА

L: 500 mm - H: 1410 mm

материалы: окрашенная углеродистая сталь

цвет: R01 pure white

watt 489

аксессуары: клапан tinta трубных центров 50 мм
с термостатической головкой - левый
страница технических данных 284

IN PICTURE ON THE LEFT

L: 500 mm - H: 1410 mm

material: painted carbon steel

colour: R01 pure white

watt 489

accessories: tinta valve pipe centres 50 mm
with thermostatic head left
technical data page 284

My[®]way[®]

C O S Y H O M E

*My Way[®] is the smart solution
for the heating that makes
your home more welcoming!*





Andrea

НА КАРТИНКЕ

L: 500 mm - H: 1410 mm

материалы: окрашенная углеродистая сталь

цвет: F20 milky

watt 489

аксессуары: элегантный квадратный полированный

клапан с трубными центрами 50 мм

с беспроводной термостатической головкой My Head и

системой My Way®

страница технических данных 284

IN PICTURE

L: 500 mm - H: 1410 mm

material: painted carbon steel

colour: F20 milky

watt 489

accessories: elegant valve with pipe centres 50 mm square

with My Head wireless thermostatic head ad My Way®

system

technical data page 284



Andrea

Электрический / electric



НА КАРТИНКЕ СЛЕВА

L: 500 mm - H: 1410 mm
материалы: окрашенная углеродистая сталь
цвет: F25 quartz dust
watt 700
цифровой термостат с инфракрасным пультом
дистанционного управления
страница технических данных 286

IN PICTURE ON THE LEFT

L: 500 mm - H: 1410 mm
material: painted carbon steel
colour: F25 quartz dust
watt 700
top digital thermostat with infrared remote control
technical data page 286

Jacky



НА КАРТИНКЕ СПРАВА

L: 500 mm - H: 1260 mm

материалы: окрашенная углеродистая сталь

цвет: R02 traffic white

watt 566

аксессуары: элегантный полированный клапан с трубными

центрами 50 мм, квадратный левый

страница технических данных 288

IN THE PICTURE ON THE RIGHT

L: 500 mm - H: 1260 mm

material: painted carbon steel

colour: R02 traffic white

watt 566

accessories: elegant polished valve with pipe centres 50 mm

square left

technical data page 288







Jacky

Электрический / electric



НА КАРТИНКЕ СЛЕВА

L: 500 mm - H: 1260 mm
материалы: окрашенная углеродистая сталь
цвет: R13 jet black
watt 600
цифровой термостат с инфракрасным пультом
дистанционного управления
страница технических данных 290

IN PICTURE ON THE LEFT

L: 500 mm - H: 1260 mm
material: painted carbon steel
colour: R13 jet black
watt 600
top digital thermostat with infrared
remote control
technical data page 290

Yara



НА ВЕРХНЕЙ КАРТИНКЕ

L: 500 mm - H: 988 mm

материалы: окрашенная углеродистая сталь

цвет: R01 pure white

watt 465

аксессуары: клапан tinta трубных центров 50 мм

с термостатической головкой - левый

страница технических данных 292

IN THE UPPER PICTURE

L: 500 mm - H: 988 mm

material: painted carbon steel

colour: R01 pure white

watt 465

accessories: tinta valve pipe centres 50 mm with

thermostatic head left

technical data page 292

ICO 2
NIC 0
AWA 1
RDS 8
INNOVATIVE
INTERIOR
selection



НА КАРТИНКЕ

L: 500 mm - H: 988 mm

материалы: окрашенная углеродистая сталь

цвет: R13 jet black

watt 465

аксессуары: клапан tinta трубных центров 50 мм

с термостатической головкой - правый

страница технических данных 292

IN PICTURE

L: 500 mm - H: 988 mm

material: painted carbon steel

colour: R13 jet black

watt 465

accessories: tinta valve pipe centres 50 mm with

thermostatic head right

technical data page 292





НА КАРТИНКЕ

IN PICTURE

L: 500 mm - H: 1408 mm
материалы: окрашенная углеродистая сталь
цвет: F36 terra
watt 548

L: 500 mm - H: 1408 mm
material: painted carbon steel
colour: F36 terra
watt 548

аксессуары: клапан tinta трубных центров 50 мм с
термостатической головкой - правый
страница технических данных 294

accessories: tinta valve pipe centres 50 mm with
thermostatic head right
technical data page 294

Debby



НА ВЕРХНЕЙ КАРТИНКЕ

L: 500 mm - H: 1408 mm

материалы: окрашенная углеродистая сталь

цвет: R40 pearl white

watt 548

аксессуары: элегантный полированный клапан с
трубными центрами 50 мм, квадратный левый
страница технических данных 294

IN THE UPPER PICTURE

L: 500 mm - H: 1408 mm

material: painted carbon steel

colour: R40 pearl white

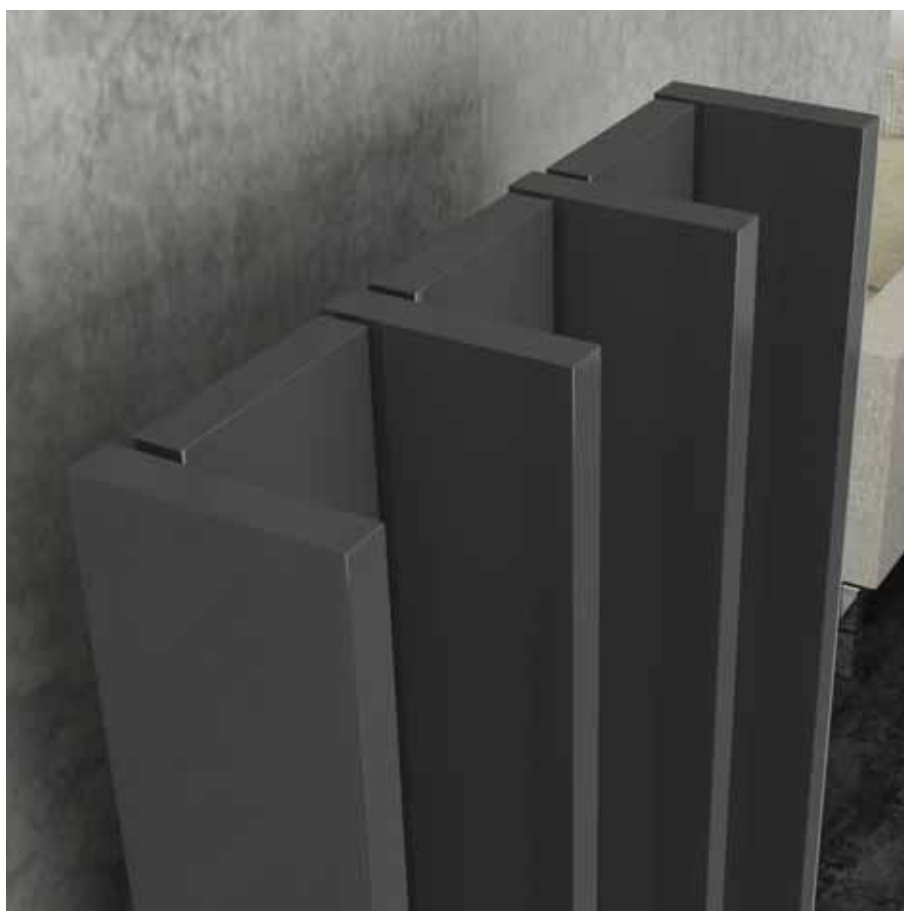
watt 548

accessories: elegant polished valve with
pipe centres 50 mm square left
technical data page 294



Groove[®]

design **Mariano Moroni**



НА КАРТИНКЕ СЛЕВА

L: 416 mm - H: 2000 mm
материал: алюминий
цвет: R02 traffic white
watt 1460

аксессуары: клапан tinta трубных центров 50 мм
с термостатической головкой - левый
страница технических данных 296

IN PICTURE ON THE LEFT

L: 416 mm - H: 2000 mm
material: aluminium
colour: R02 traffic white
watt 1460

accessories: tinta valve pipe centres 50 mm
with thermostatic head left
technical data page 296

Roads®

design **Mariano Moroni**

"Roads® means the research for essentiality, with a simple and pure formal language

Vertical heating elements, continuously playing with lights and shadows, are creating parallel streets in a fantasy Metropole".

M. Moroni

НА КАРТИНКЕ СПРАВА

L: 496 mm - H: 1800 mm

материал: алюминий

цвет: S02 manhattan

watt 1315

аксессуары: клапан tinta трубных центров 50 мм с термостатической головкой - правый

страница технических данных 298

IN THE PICTURE ON THE RIGHT

L: 496 mm - H: 1800 mm

material: aluminium

colour: S02 manhattan

watt 1315

accessories: tinta valve pipe centres 50 mm with thermostatic head right
technical data page 298







Roads® stf

design **Mariano Moroni**



ПРОФИЛЬ-КРЫШКА:
ПОЛИРОВАННАЯ
PROFILE-COVER
POLISHED

ПРОФИЛЬ-КРЫШКА:
ПОДБОР ПО ЦВЕТУ
PROFILE-COVER
MATCHING IN COLOUR

НА КАРТИНКЕ СЛЕВА

L: 1188 mm - H: 740 mm
материал: алюминий
цвет: F09 graphite grey
профиль-крышка: полированная
watt 1506
страница технических данных 300

IN PICTURE ON THE LEFT

L: 1188 mm - H: 740 mm
material: aluminium
colour: F09 graphite grey
profile-cover: polished
watt 1506
technical data page 300





Roads® Stf

design Mariano Moroni

НА КАРТИНКЕ

L: 916 mm - H: 640 mm

материал: алюминий

цвет: S17 bahama beige

Профиль-крышка: подбор по цвету
watt 1002

аксессуары: ручной окрашенный элегантный клапан с
прямым углом

страница технических данных 300

IN PICTURE

L: 916 mm - H: 640 mm

material: aluminium

colour: S17 bahama beige

profile-cover: matching in colour
watt 1002

accessories: manual square painted
elegant valve

technical data page 300



RETRÒ I | RETRÒ II | RETRÒ III
RETRÒ I  | RETRÒ II  | RETRÒ III 

Retrò - это новая линия радиаторов Cordivari, вдохновленная классическими формами и элегантным дизайном.

Эти декоративные радиаторы с вневременными формами в глянцевом исполнении с зеркальной полировкой украсят ваши ванные комнаты с самым эксклюзивным вкусом.

Линия Retrò доступна в 3 моделях с 3 различными вариантами отделки: хром, античная бронза, античное золото.

Retrò is the line of Cordivari radiators, inspired by classical forms and elegant design.

With timeless shapes these decorative radiators are available with shiny and bright finishing to decorate your bathrooms with the most exclusive taste.

The line Retrò is available in 3 models with 3 different finishes: chrome, antique bronze, antique Gold.

CLASSIC LINE



НА КАРТИНКЕ

модель: Retrò II
L: 575 mm - H: 975 mm
финиш: хромированный
аксессуары: элегантный хромированный
квадратный ручной клапан
страница технических данных 302

IN PICTURE

model: Retrò II
L: 575 mm - H: 975 mm
finish: chrome
accessories: chrome square manual elegant valve
technical data page 302

Retrò



НА ВЕРХНЕЙ КАРТИНКЕ

модель: Retrò I
L: 575 mm - H: 975 mm
финиш: античное золото
аксессуары: элегантный квадратный ручной
клапан античное золото
страница технических данных 302

IN THE UPPER PICTURE

model: Retrò I
L: 575 mm - H: 975 mm
finish: antique gold
accessories: antique gold square manual elegant
valve
technical data page 302



E V E N T S



BOLOGNA
MILLELUCI



Retrò

Retrò is the line of Cordivari radiators, inspired by classical forms and elegant design.

With timeless shapes these decorative radiators are available with shiny and bright finishing to decorate your bathrooms with the most exclusive taste.

The line Retrò is available in 3 models with 3 different finishes: chrome, antique bronze, antique Gold.

НА КАРТИНКЕ СПРАВА

модель: Retrò III

L: 675 mm - H: 970 mm

финиш: античное золото

аксессуары: элегантный квадратный ручной

клапан античное золото

страница технических данных 302

IN THE PICTURE ON THE RIGHT

model: Retrò III

L: 675 mm - H: 970 mm

finish: antique gold

accessories: antique gold square manual elegant valve

technical data page 302







НА КАРТИНКЕ

модель: Retrò III electric
L: 675 mm - H: 970 mm
финиш: античное золото
комплект втулок античное золото
страница технических данных 304

IN PICTURE

model: Retrò III electric
L: 675 mm - H: 970 mm
finish: antique gold
sleeving kit antique gold
technical data page 304

Retrò

Электрический / electric



НА ВЕРХНЕЙ КАРТИНКЕ

модель: Retrò I electric
L: 575 mm - H: 975 mm
финиш: хромированный
комплект хромированных втулок
страница технических данных 304

IN THE UPPER PICTURE

model: Retrò I electric
L: 575 mm - H: 975 mm
finish: chrome
sleeving kit chrome
technical data page 304



FRAME PICTURE | ROSY GRAPHIC

Тепло и цвет Картины-радиаторы излучают тепло через прекрасные цвета и изображения, они становятся холстом художника или рамой, в которой запечатлены наиболее волнующие впечатления вашей жизни.

Инновационный и вечный процесс живописи, представленный в Милане на выставке Milan MCE получил премию "Polveri 2001", выделившую его за инновации, высокое качество отделки и экологически дружелюбные принципы. Радиатор превратился в объект дизайна - это элемент, персонализирующий ваше жилое пространство, делающий его уникальным, обогащающий цветовыми эффектами; вы можете выбрать различные графические формы, предлагаемые Cordivari Design, созданные художниками, артистами, дизайнерами или вами и вашими любимыми изображениями, которые будут навсегда запечатлены на радиаторе.

Heat and colour. The picture radiator spreading the heating through beautiful colours and images, become the canvas of a painter or a frame upon which the most exciting impressions of your life are captured.

An innovative and everlasting painting process, internationally awarded, with high quality finishing and environment friendly approach. The radiator becomes a design object, an element that personalizes your living environment, making it a unique item, enriched by chromatic effects you can choose between graphics solutions proposed by cordivari design, created by painters, artists, designers or from yourself with your favourite images, which will capture forever on the radiator your desired image.

GRAPHIC PICTURE



НА КАРТИНКЕ

модель: вертикальный
L: 464 mm - H: 2022 mm
artwork: corallo
watt 978

аксессуары: элегантный ручной квадратный
полированный клапан
страница технических данных 306

IN PICTURE

model: vertical
L: 464 mm - H: 2022 mm
artwork: corallo
watt 978

accessories: manual square polished elegant valve
technical data page 306

Frame Picture

artwork **Mariano Moroni**



НА ВЕРХНЕЙ КАРТИНКЕ

модель: вертикальный
L: 464 mm - H: 2022 mm
artwork: artic
watt 978

аксессуары: элегантный ручной квадратный
полированный клапан
страница технических данных 306

IN THE UPPER PICTURE

model: vertical
L: 464 mm - H: 2022 mm
artwork: artic
watt 978

accessories: manual square polished elegant valve
technical data page 306

Cordivari Design presents a attractive range of radiators with exclusive colour combinations created by architect and artist Mariano Moroni.

The new graphics are available on FRAME and FRAME PLUS furnishing radiators. The accurate manufacturing and impeccable finishes enhance the elegance and harmony of the new Frame colours.

The entire range is accessorized with handy and essential satin stainless steel towel racks.

Frame Picture

artwork **Mariano Moroni**

НА КАРТИНКЕ

модель: вертикальный
L: 352 mm - H: 1822 mm
artwork: Abstract 06
watt 676

аксессуары: элегантный ручной квадратный
полированный клапан
страница технических данных 310

IN PICTURE

model: vertical
L: 352 mm - H: 1822 mm
artwork: Abstract 06
watt 676

accessories: manual square polished elegant valve
technical data page 310



Frame Picture

НА КАРТИНКЕ СПРАВА

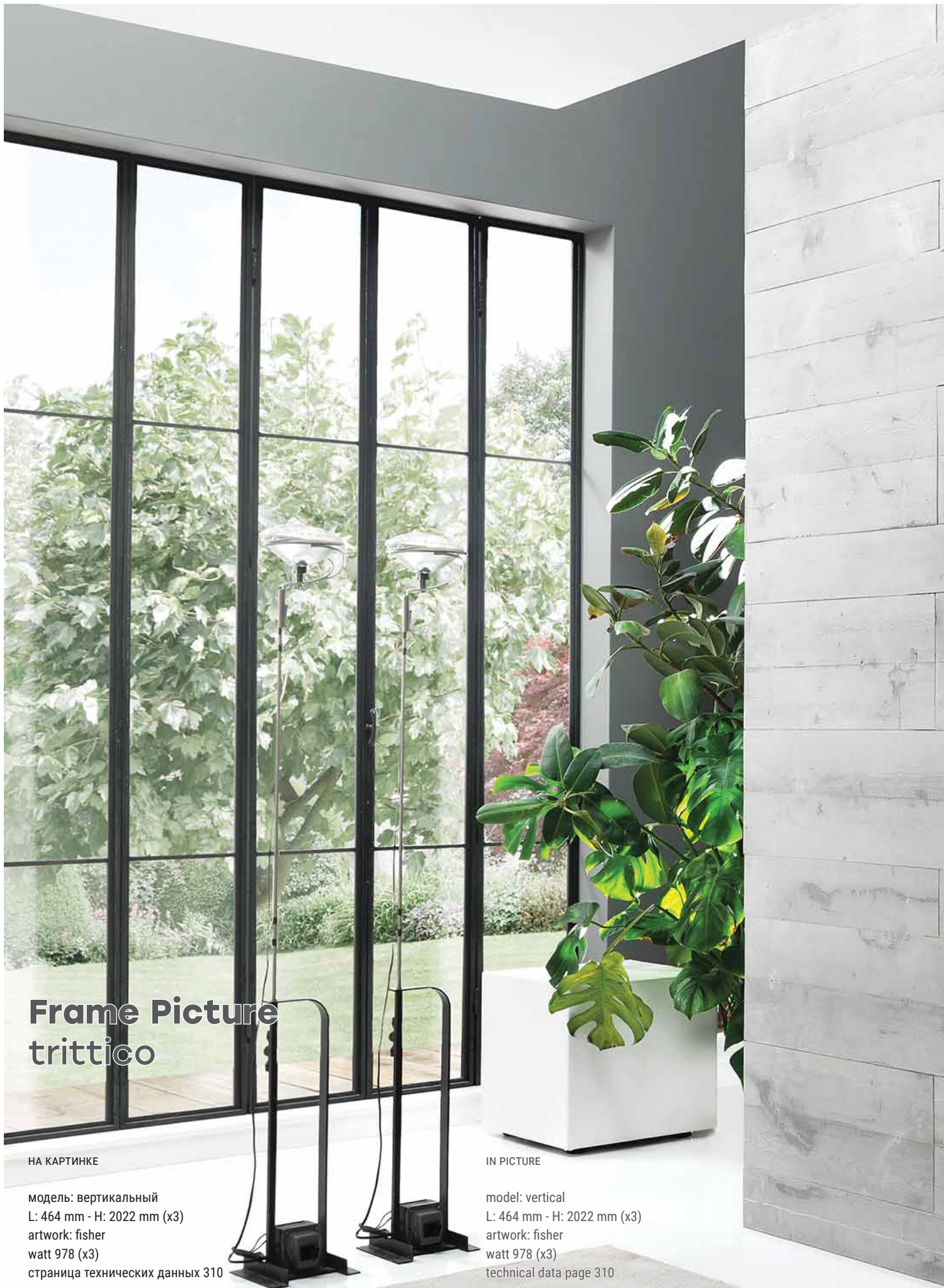
материалы: окрашенная
L: 352 mm - H: 1822 mm
artwork: iris 03
watt 676
страница технических данных 310

IN THE PICTURE ON THE RIGHT

model: vertical
L: 352 mm - H: 1822 mm
artwork: iris 03
watt 676
technical data page 310







Frame Picture trittico

НА КАРТИНКЕ

модель: вертикальный
L: 464 mm - H: 2022 mm (x3)
artwork: fisher
watt 978 (x3)
страница технических данных 310

IN PICTURE

model: vertical
L: 464 mm - H: 2022 mm (x3)
artwork: fisher
watt 978 (x3)
technical data page 310





Rosy Graphic

artwork **Mariano Moroni**



НА КАРТИНКЕ СЛЕВА

модель: вертикальный
H: 2000 mm - L: 280 mm (x2)
artwork: totem white | totem black
watt 630 (x2)
страница технических данных 314

IN PICTURE ON THE LEFT

model: vertical
H: 2000 mm - L: 280 mm (x2)
artwork: totem white | totem black
watt 630 (x2)
technical data page 314

Rosy Graphic

artwork **Mariano Moroni**

Cordivari proposes an evolution of personalized radiators with the Rosy Graphic models: 3 single columns in painted carbon steel which are decorated with original graphics ideated by the Arch. Mariano Moroni. Vertical and horizontal dimensions and colours have been chosen with care to offer an exclusive design radiators collection easy to place in every contemporaneous living space.

НА КАРТИНКЕ СПРАВА

материалы: окрашенная

L: 560 mm - H: 2000 mm

artwork: ring

watt 1260

аксессуары: ручной окрашенный элегантный

клапан с прямым углом

страница технических данных 314

IN THE PICTURE ON THE RIGHT

model: vertical

L: 560 mm - H: 2000 mm

artwork: ring

watt 1260

accessories: manual square painted elegant valve

technical data page 314





CORDIVARI
DESIGN

T E C H N I C A L
D A T A



LOLA® ГОРИЗОНТАЛЬНЫЙ / HORIZONTAL

САТИНИРОВАННОЙ НЕРЖАВЕЮЩЕЙ СТАЛИ
SATIN STAINLESS STEEL

3D
TRADEMARK



стр. / page
16

МАТЕРИАЛЫ:

Вертикальные коллекторы из сатинированной нержавеющей стали с \varnothing 38 мм.
Изогнутые нагревательные элементы из сатинированной нержавеющей стали 30x10 мм.

НАБОР ДЛЯ КРЕПЛЕНИЯ:

Полированные держатели, Клапан Маевского, Заглушка, Ключ шестигранный, заглушки и винты для крепления на компактной стене или дырчатом кирпиче, Инструкции по монтажу.
Комплект сертифицирован от TÜV в соответствии с VDI 6036-класс 4.

УПАКОВКА:

Радиатор обмотан прочной полиэтиленовой пленкой и помещен в картонную коробку.

ОСОБЕННОСТИ:

Полностью сделано из нержавеющей стали с неизменной гарантией яркости на долгие годы. Измерение тепловой мощности сертифицировано в аккредитированных лабораториях, в соответствии с Европейским стандартом EN442.

MATERIAL:

Vertical collectors in satin stainless steel with \varnothing of 38 mm.
Curved heating elements in satin stainless steel 30x10 mm.

FIXING KIT:

Brackets, airvent, hexagonal tool, plugs and screws for mounting suitable for use on compact or hollow brick, user notice.
The kit is certified from TÜV in compliance with VDI 6036-class 4.

PACKAGING:

The radiator is protected by a recyclable film in polyethylene and with a carton box. User notice included.

FEATURES:

It is totally made in stainless steel with an unalterable finishing guaranteed during the years. Thermal outputs certified in accredited laboratories in compliance with European norm EN442.

СЕРТИФИКАТЫ - CERTIFICATIONS



Макс давление: 8 bar
P. max: 8 bar

Максимальная рабочая температура: 110° C
T. max: 110° C

Для установки в открытые системы отопления и системы ГВС
Hot water

Подключения: 2 x 1/2" внутр.резьба - 1 x 1/2" внутр.резьба для вантуза
Connections: n° 2 x 1/2" gas - n° 1 x 1/2" gas

AWARD

GOLD VILLA
AWARD

АКСЕССУАРЫ ДЛЯ ИНТЕРЬЕРА / ACCESSORIES



клапана elegant ручной
угловой
Elegant manual square satin
valve

Подкл. медн. трубы
Copper connection \varnothing 12/14/15
КОД/Art. Nr. 5991990320209

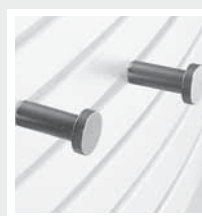
Подкл. М/П трубы
Multilayer connection \varnothing 16
КОД/Art. Nr. 5991990320208



Реверсивный сатинированный
клапан Elegant с ручным
управлением
Elegant manual reverse satin valve

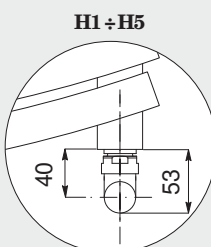
Подкл. медн. трубы
Copper connectio \varnothing 12/14/15
КОД/Art. Nr. 5991990320207

Подкл. М/П трубы
Multilayer connection \varnothing 16
КОД/Art. Nr. 5991990320206



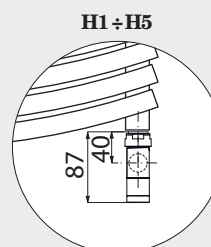
Комплект из 2 крючков из
нержавеющей стали
Kit 2 hooks satin stainless
steel

КОД/Art. Nr. 5991990010224



H1 + H5

Размеры для клапана Elegant
square с ручным управлением
Measures for Elegant square
manual valve



H1 + H5

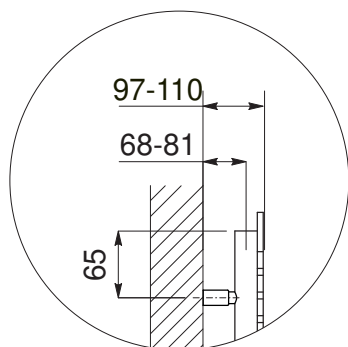
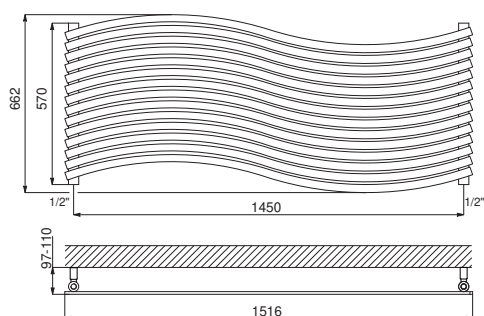
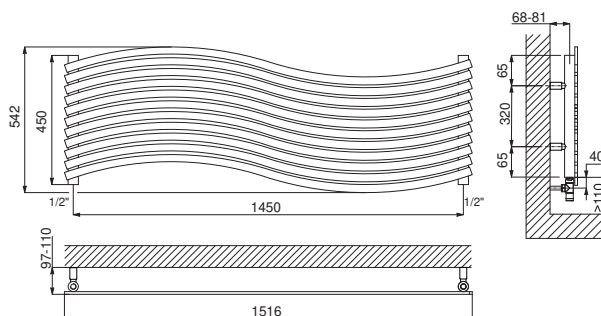
Размеры для реверсивного клапана
Elegant с ручным управлением
Measures for Elegant reverse
manual valve



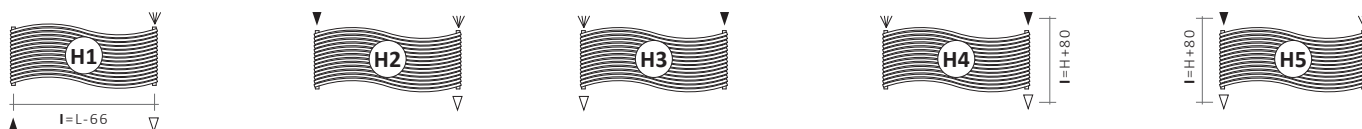
Комплект колпачков для
сатинированных клапанов
Sleeving kit for satin valves

КОД/Art. Nr. 5103000000045

Аксессуары и запасные части - см. стр. 319 / Accessories and spare parts - see from page 319.

14 ЭЛЕМЕНТОВ
14 ELEMENTS11 ЭЛЕМЕНТОВ
11 ELEMENTS

Типовые соединения без надбавки к цене / Standard Connections



Специальные соединения / Special connection



Укажите межосевое расстояние / Indicate the pipe centres X

При оформлении заказа всегда указывать тип соединения (от H1 до H7).
Always specify the kind of connection needed when ordering (from H1 to H7).

Легенда = вход In выход Out вантуз Airvent **H** высота Height **I** M/осевое Pipe Centres **L** ширина Width Соединение Connection

LOLA® ГОРИЗОНТАЛЬНЫЙ / HORIZONTAL - САТИНИРОВАННОЙ НЕРЖАВЕЮЩЕЙ СТАЛИ / SATIN STAINLESS STEEL

КОД Art. Nr.	ТИП Variant	ВЫСОТА Height	ШИРИНА Width	M/осевое Pipe Centres	ВЕС Dry Weight	Поверхности Surface	Емкость Water Content	Тепловая мощность Thermal output Watt		Показатель n Exponent n
		H [mm]	L [mm]	I [mm]	[Kg]	[m ²]	[lt]	$\Delta t = 50^{\circ}\text{C}$	$\Delta t = 30^{\circ}\text{C}$	
3551740000001	H1	450	1516	1450	15,5	1,45	4,1	549	287	1,2712
3551740000013		570	1516	1450	19,0	1,84	5,1	698	363	1,2804
3551740000106	H2	450	1516	-	15,5	1,45	4,1	549	287	1,2712
3551740000064		570	1516	-	19,0	1,84	5,1	698	363	1,2804
3551740000094	H3	450	1516	-	15,5	1,45	4,1	549	287	1,2712
3551740000093		570	1516	-	19,0	1,84	5,1	698	363	1,2804
3551740000027	H4	450	1516	530	15,5	1,45	4,1	549	287	1,2712
3551740000061		570	1516	650	19,0	1,84	5,1	698	363	1,2804
3551740000063	H5	450	1516	530	15,5	1,45	4,1	549	287	1,2712
3551740000070		570	1516	650	19,0	1,84	5,1	698	363	1,2804
3551740000036	H6	450	1516	390	15,5	1,45	4,1	549	287	1,2712
3551740000085		570	1516	510	19,0	1,84	5,1	698	363	1,2804
3551740000067	H7	450	1516	390	15,5	1,45	4,1	549	287	1,2712
3551740000082		570	1516	510	19,0	1,84	5,1	698	363	1,2804

Для выхода при температуре Δt , отличной от 50°C , см. следующую формулу: требуемый выход = выход при $\Delta t 50^{\circ}\text{C}$ x (требуемая $\Delta t/50$)ⁿ
For output at different Δt than 50°C , please refer to the following formula: desired output = output at $\Delta t 50^{\circ}\text{C}$ x (desired $\Delta t/50$)ⁿ



LOLA® ГОРИЗОНТАЛЬНЫЙ / HORIZONTAL

ПОЛИРОВАННОЙ НЕРЖАВЕЮЩЕЙ СТАЛИ | DECOR
POLISHED STAINLESS STEEL | DECOR



3D
TRADEMARK

МАТЕРИАЛЫ:

Вертикальные коллекторы из полированной нержавеющей стали inox \varnothing 38 mm.
Горизонтальные профили из полированной нержавеющей стали inox 30x10 mm.

НАБОР ДЛЯ КРЕПЛЕНИЯ:

Полированные держатели, Клапан Маевского, Заглушка, Ключ шестигранный, заглушки и винты для крепления на компактной стене или дырчатом кирпиче, Инструкции по монтажу.
Комплект сертифицирован от TÜV в соответствии с VDI 6036-класс 4.

УПАКОВКА:

Радиатор обмотан прочной полиэтиленовой пленкой и помещен в картонную коробку.

ОСОБЕННОСТИ:

Полностью сделано из нержавеющей стали с неизменной гарантией яркости на долгие годы. Измерение тепловой мощности сертифицировано в аккредитированных лабораториях, в соответствии с Европейским стандартом EN442.

MATERIAL:

Vertical collectors in polished stainless steel with \varnothing of 38 mm.
Curved heating elements in polished stainless steel 30x10 mm.

FIXING KIT:

Brackets, airvent, hexagonal tool, plugs and screws for mounting suitable for use on compact or hollow brick, user notice.
The kit is certified from TÜV in compliance with VDI 6036-class 4.

PACKAGING:

The radiator is protected by a recyclable film in polyethylene and with a carton box. User notice included.

FEATURES:

It is totally made in stainless steel with an unalterable finishing guaranteed during the years.
Thermal outputs certified in accredited laboratories in compliance with European norm EN442.

СЕРТИФИКАТЫ - CERTIFICATIONS



Макс давление: 8 bar
P. max: 8 bar

Максимальная рабочая температура: 110° C
T. max: 110° C

Для установки в открытые системы отопления и системы ГВС
Hot water

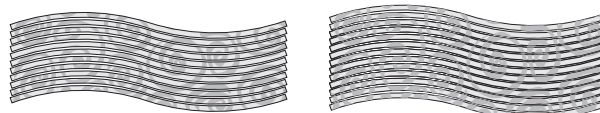
Подключения: 2 x 1/2" внутр.резьба - 1 x 1/2" внутр.резьба для вантуза
Connections: n° 2 x 1/2" gas - n° 1 x 1/2" gas

AWARD

GOLD VILLA
AWARD



LOLA® DECOR



artwork **Mariano Moroni**

АКСЕССУАРЫ ДЛЯ ИНТЕРЬЕРА / ACCESSORIES



Набор полированных клапанов Elegant square с ручным управлением
Elegant square manual polished valve kit

Подкл. медн. трубы
Copper connection \varnothing 12/14/15
КОД/Art. Nr. 5991990301084

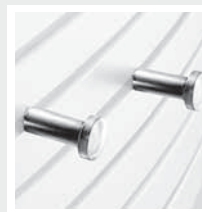
Подкл. М/П трубы
Multilayer connection \varnothing 16
КОД/Art. Nr. 5991990301083



Клапан полированный Обратный
Elegant reverse manual polished valve kit

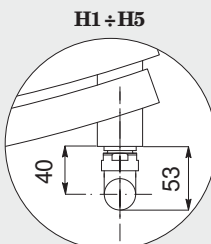
Подкл. медн. трубы
Copper connection \varnothing 12/14/15
КОД/Art. Nr. 5991990301082

Подкл. М/П трубы
Multilayer connection \varnothing 16
КОД/Art. Nr. 5991990301081



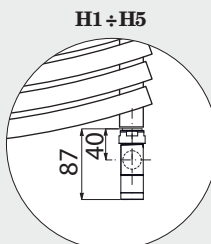
Комплект 2 крючков из полированной нержавеющей стали
Kit 2 hooks polished stainless steel

КОД/Art. Nr. 599199010223



H1 + H5

Размеры для клапана Elegant square с ручным управлением
Measures for Elegant square manual valve



H1 + H5

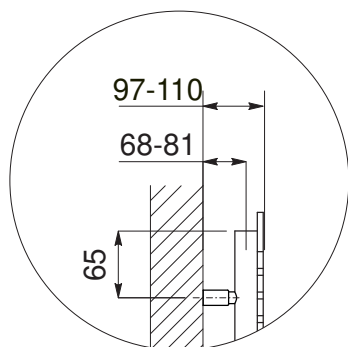
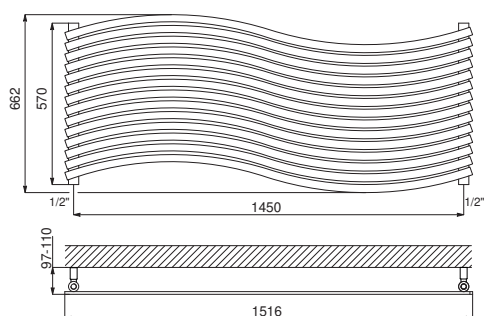
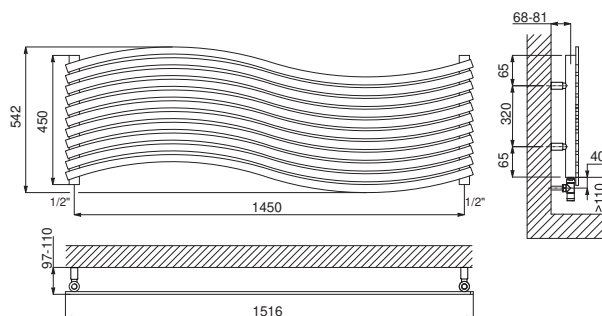
Размеры для реверсивного клапана Elegant с ручным управлением
Measures for Elegant reverse manual valve



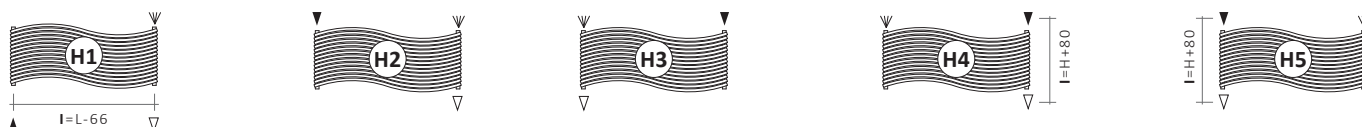
Комплект колпачков для полированных клапанов
Sleeving kit for polished valves

КОД/Art. Nr. 510300000044

Аксессуары и запасные части - см. стр. 319 / Accessories and spare parts - see from page 319.

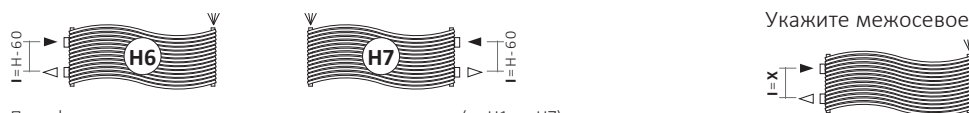
14 ЭЛЕМЕНТОВ
14 ELEMENTS11 ЭЛЕМЕНТОВ
11 ELEMENTS

Типовые соединения без надбавки к цене / Standard Connections



Специальные соединения / Special connection

Укажите межосевое расстояние / Indicate the pipe centres X

При оформлении заказа всегда указывать тип соединения (от H1 до H7).
Always specify the kind of connection needed when ordering (from H1 to H7).

Легенда = вход In выход Out вантуз Airvent высота Height M/осевое Pipe Centres ширина Width Соединение Connection

LOLA® ГОРИЗОНТАЛЬНЫЙ / HORIZONTAL

ТИП Variant	ВЫСОТА Height H [mm]	ШИРИНА Width L [mm]	M/осевое Pipe Centres I [mm]	POLISHED DECOR		ВЕС Dry Weight [Kg]	Поверхности Surface [m²]	Емкость Water Content [lt]	Тепловая мощность Thermal output Watt		Показатель n Exponent n
				КОД Art. Nr.	КОД Art. Nr.				Δt = 50°C	Δt = 30°C	
H1	450	1516	1450	3551740000005	3551740000006	15,5	1,45	4,1	507	264	1,2746
	570	1516	1450	3551740000004	3551740000007	19,0	1,84	5,1	645	334	1,2878
H2	450	1516	-	3551740000050	3551740000072	15,5	1,45	4,1	507	264	1,2746
	570	1516	-	3551740000107	3551740000073	19,0	1,84	5,1	645	334	1,2878
H3	450	1516	-	3551740000108	3551740000112	15,5	1,45	4,1	507	264	1,2746
	570	1516	-	3551740000095	3551740000102	19,0	1,84	5,1	645	334	1,2878
H4	450	1516	530	3551740000042	3551740000066	15,5	1,45	4,1	507	264	1,2746
	570	1516	650	3551740000068	3551740000059	19,0	1,84	5,1	645	334	1,2878
H5	450	1516	530	3551740000080	3551740000083	15,5	1,45	4,1	507	264	1,2746
	570	1516	650	3551740000058	3551740000078	19,0	1,84	5,1	645	334	1,2878
H6	450	1516	390	3551740000053	3551740000074	15,5	1,45	4,1	507	264	1,2746
	570	1516	510	3551740000014	3551740000098	19,0	1,84	5,1	645	334	1,2878
H7	450	1516	390	3551740000051	3551740000089	15,5	1,45	4,1	507	264	1,2746
	570	1516	510	3551740000055	3551740000113	19,0	1,84	5,1	645	334	1,2878

Для выхода при температуре Δt, отличной от 50°C, см. следующую формулу: требуемый выход = выход при Δt 50°C x (требуемая Δt/50)ⁿ
For output at different Δt than 50°C, please refer to the following formula: desired output = output at Δt 50°C x (desired Δt/50)ⁿ



LOLA® ВЕРТИКАЛЬНЫЙ / VERTICAL

САТИНИРОВАННОЙ НЕРЖАВЕЮЩЕЙ СТАЛИ

SATIN STAINLESS STEEL

3D
TRADEMARK



стр. / page
16

МАТЕРИАЛЫ:

Горизонтальные коллекторы из сатинированной нержавеющей стали с \varnothing 38 мм.
Изогнутые нагревательные элементы из сатинированной нержавеющей стали 30x10 мм.

НАБОР ДЛЯ КРЕПЛЕНИЯ:

Полированные держатели, Клапан Маевского, Заглушка, Ключ шестигранный, заглушки и винты для крепления на компактной стене или дырчатом кирпиче, Инструкции по монтажу.
Комплект сертифицирован от TÜV в соответствии с VDI 6036-класс 4.

УПАКОВКА:

Радиатор обмотан прочной полиэтиленовой пленкой и помещен в картонную коробку.

ОСОБЕННОСТИ:

Полностью сделано из нержавеющей стали с неизменной гарантией яркости на долгие годы. Измерение тепловой мощности сертифицировано в аккредитированных лабораториях, в соответствии с Европейским стандартом EN442.

MATERIAL:

Horizontal collectors in satin stainless steel with \varnothing of 38 mm.
Curved heating elements in satin stainless steel 30x10 mm.

FIXING KIT:

Brackets, airvent, hexagonal tool, plugs and screws for mounting suitable for use on compact or hollow brick, user notice.
The kit is certified from TÜV in compliance with VDI 6036-class 4.

PACKAGING:

The radiator is protected by a recyclable film in polyethylene and with a carton box. User notice included.

FEATURES:

It is totally made in stainless steel with an unalterable finishing guaranteed during the years.
Thermal outputs certified in accredited laboratories in compliance with European norm EN442.

СЕРТИФИКАТЫ - CERTIFICATIONS



Макс давление: 8 bar
P. max: 8 bar

Максимальная рабочая температура: 110° C
T. max: 110° C

Для установки в открытые системы отопления и системы ГВС
Hot water

Подключения: 2 x 1/2" внутр.резьба - 1 x 1/8" внутр.резьба для вантуза
Connections: n° 2 x 1/2" gas - n° 1 x 1/8" gas

AWARD

GOLD VILLA AWARD

АКСЕССУАРЫ ДЛЯ ИНТЕРЬЕРА / ACCESSORIES



клапана elegant ручной
угловой
Elegant manual square satin
valve

Подкл. медн. трубы
Copper connection \varnothing 12/14/15
КОД/Art. Nr. 5991990320209

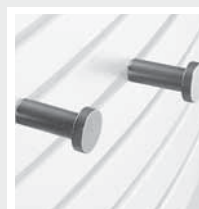
Подкл. М/П трубы
Multilayer connection \varnothing 16
КОД/Art. Nr. 5991990320208



Межосевое расстояние
сатинированных клапанов elegant
square 50 мм с термостатической
головкой - справа
Elegant square satin valve kit pipe centres
50 mm with thermostatic head - right

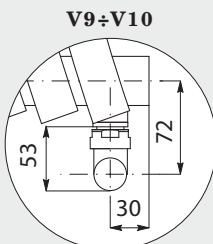
Подкл. медн. трубы
Copper connection \varnothing 12/14/15
КОД/Art. Nr. 5991990320201

Подкл. М/П трубы
Multilayer connection \varnothing 16
КОД/Art. Nr. 5991990320200



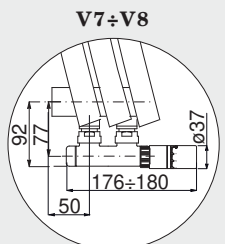
Комплект из 2 крючков из
нержавеющей стали
Kit 2 hooks satin stainless
steel

КОД/Art. Nr. 5991990010224



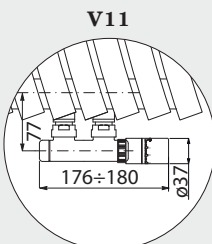
V9÷V10

Размеры для клапана Elegant
square с ручным управлением
Measures for Elegant square
manual valve



V7÷V8

Размеры для клапанов типа Cordivari Elegant Square с
термостатическое головкой и межосевым расстоянием 50 мм
Measures for valves type Cordivari Elegant Square with
thermostatic head and pipe centres 50 mm



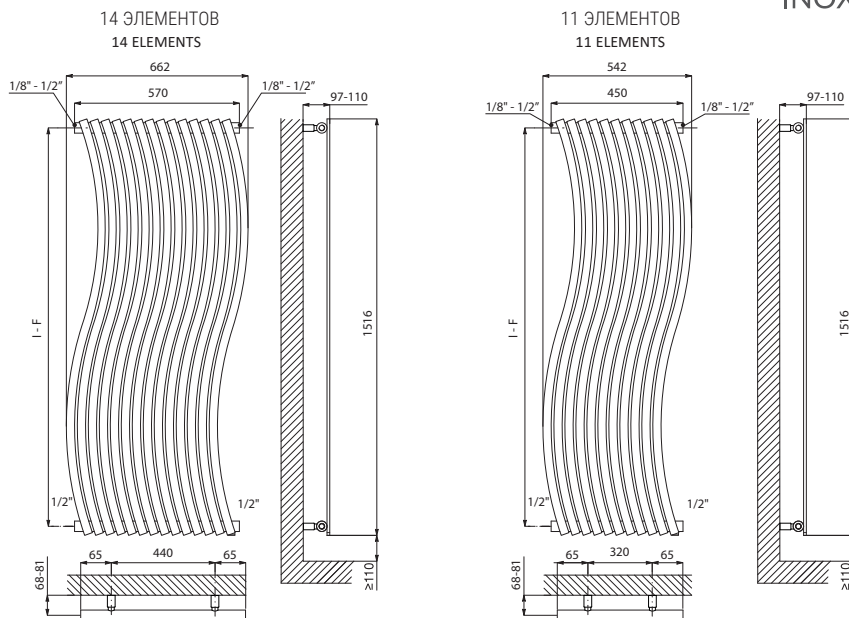
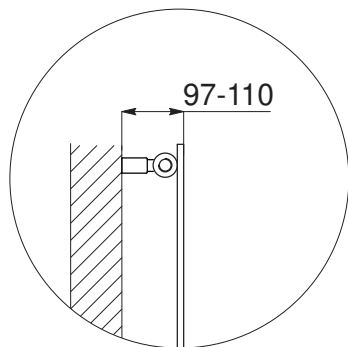
V11



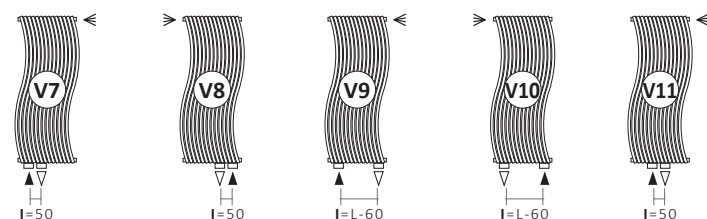
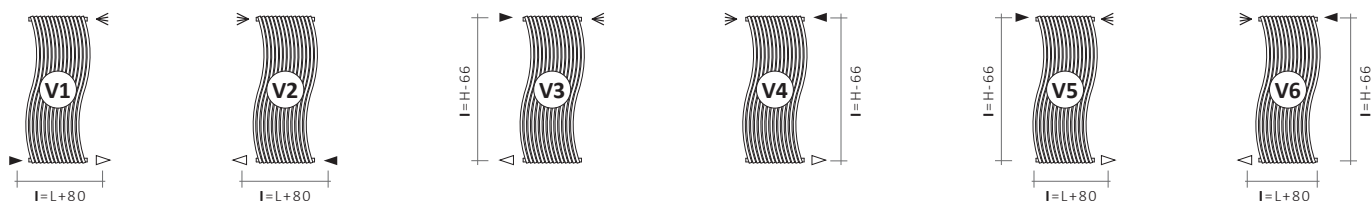
Комплект колпачков для
сатинированных клапанов
Sleeving kit for satin valves

КОД/Art. Nr. 5103000000045

Аксессуары и запасные части - см. стр. 319 / Accessories and spare parts - see from page 319.



Типовые соединения без надбавки к цене / Standard Connections



Специальные соединения / Special connection

Укажите межосевое расстояние / Indicate the pipe centres X



При оформлении заказа всегда указывать тип соединения (от V1 до V11).
Always specify the kind of connection needed when ordering (from V1 to V11).

Легенда = вход In выход Out вантуз Airvent высота H Height M/осевое I Pipe Centres ширина L Width Соединение Connection

LOLA® ВЕРТИКАЛЬНЫЙ / VERTICAL - САТИНИРОВАННОЙ НЕРЖАВЕЮЩЕЙ СТАЛИ / SATIN STAINLESS STEEL

КОД Art. Nr.	ТИП Variant	Высота Height	Ширина Width	M/осевое Pipe Centres	ВЕС Dry Weight	Поверхности Surface	Емкость Water Content	Тепловая мощность Thermal output Watt		Показатель n Exponent n
		H [mm]	L [mm]	I [mm]	[Kg]	[m ²]	[lt]	Δt = 50°C	Δt = 30°C	
3551740130001	V1	1516	450	530	15,5	1,45	4,1	557	289	1,2811
3551740130002			570	650	19,0	1,84	5,1	708	365	1,2959
3551740000016	V2	1516	450	530	15,5	1,45	4,1	557	289	1,2811
3551740000062			570	650	19,0	1,84	5,1	708	365	1,2959
3551740000069	V3	1516	450	1450	15,5	1,45	4,1	557	289	1,2811
3551740000047			570	1450	19,0	1,84	5,1	708	365	1,2959
3551740000019	V4	1516	450	1450	15,5	1,45	4,1	557	289	1,2811
3551740000023			570	1450	19,0	1,84	5,1	708	365	1,2959
3551740000077	V5	1516	450	1450	15,5	1,45	4,1	557	289	1,2811
3551740000103			570	1450	19,0	1,84	5,1	708	365	1,2959
3551740000104	V6	1516	450	1450	15,5	1,45	4,1	557	289	1,2811
3551740000105			570	1450	19,0	1,84	5,1	708	365	1,2959
3551740000054	V7	1516	450	50	15,5	1,45	4,1	557	289	1,2811
3551740000030			570	50	19,0	1,84	5,1	708	365	1,2959
3551740000039	V8	1516	450	50	15,5	1,45	4,1	557	289	1,2811
3551740000011			570	50	19,0	1,84	5,1	708	365	1,2959
3551740000040	V9	1516	450	390	15,5	1,45	4,1	557	289	1,2811
3551740000012			570	510	19,0	1,84	5,1	708	365	1,2959
3551740000037	V10	1516	450	390	15,5	1,45	4,1	557	289	1,2811
3551740000022			570	510	19,0	1,84	5,1	708	365	1,2959
3551740000008	V11	1516	450	50	15,5	1,45	4,1	557	289	1,2811
3551740000038			570	50	19,0	1,84	5,1	708	365	1,2959

Для выхода при температуре Δt, отличной от 50°C, см. следующую формулу: требуемый выход = выход при Δt 50°C x (требуемая Δt/50)ⁿ
For output at different Δt than 50°C, please refer to the following formula: desired output = output at Δt 50°C x (desired Δt/50)ⁿ



LOLA® ВЕРТИКАЛЬНЫЙ / VERTICAL

ПОЛИРОВАННОЙ НЕРЖАВЕЮЩЕЙ СТАЛИ | DECOR
POLISHED STAINLESS STEEL | DECOR

3D
TRADEMARK



стр. / page
20

МАТЕРИАЛЫ:

Горизонтальные профили из полированной нержавеющей стали inox \varnothing 38 mm.
Вертикальные коллекторы из полированной нержавеющей стали inox 30x10 mm.

НАБОР ДЛЯ КРЕПЛЕНИЯ:

Полированные держатели, Клапан Маевского, Заглушка, Ключ шестигранный, заглушки и винты для крепления на компактной стене или дырчатом кирпиче, Инструкции по монтажу.
Комплект сертифицирован от TÜV в соответствии с VDI 6036-класс 4.

УПАКОВКА:

Радиатор обмотан прочной полиэтиленовой пленкой и помещен в картонную коробку.

ОСОБЕННОСТИ:

Полностью сделано из нержавеющей стали с неизменной гарантией яркости на долгие годы. Измерение тепловой мощности сертифицировано в аккредитированных лабораториях, в соответствии с Европейским стандартом EN442.

MATERIAL:

Horizontal collectors in polished stainless steel with \varnothing of 38 mm.
Curved heating elements in polished stainless steel 30x10 mm.

FIXING KIT:

Brackets, airvent, hexagonal tool, plugs and screws for mounting suitable for use on compact or hollow brick, user notice.
The kit is certified from TÜV in compliance with VDI 6036-class 4.

PACKAGING:

The radiator is protected by a recyclable film in polyethylene and with a carton box. User notice included.

FEATURES:

It is totally made in stainless steel with an unalterable finishing guaranteed during the years.
Thermal outputs certified in accredited laboratories in compliance with European norm EN442.

СЕРТИФИКАТЫ - CERTIFICATIONS



Макс давление: 8 bar
P. max: 8 bar

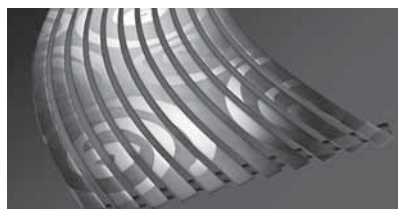
Максимальная рабочая температура: 110° C
T. max: 110° C

Для установки в открытые системы отопления и системы ГВС
Hot water

Подключения: 2 x 1/2" внутр.резьба - 1 x 1/8" внутр.резьба для вентуза
Connections: n° 2 x 1/2" gas - n° 1 x 1/8" gas

AWARD

GOLD VILLA
AWARD



LOLA® DECOR

artwork **Mariano Moroni**



АКСЕССУАРЫ ДЛЯ ИНТЕРЬЕРА / ACCESSORIES



Набор полированных клапанов Elegant square с ручным управлением
Elegant square manual polished valve kit

Подкл. медн. трубы
Copper connection \varnothing 12/14/15
КОД/Art. Nr. 5991990301084

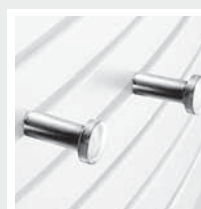
Подкл. М/П трубы
Multilayer connection \varnothing 16
КОД/Art. Nr. 5991990301083



Межосевое расстояние квадратных полированных клапанов 50 мм с термостатической головкой - справа
Elegant square polished valve kit pipe centres 50 mm with thermostatic head - right

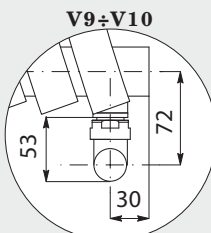
Подкл. медн. трубы
Copper connection \varnothing 12/14/15
КОД/Art. Nr. 5991990301076

Подкл. М/П трубы
Multilayer connection \varnothing 16
КОД/Art. Nr. 5991990301075

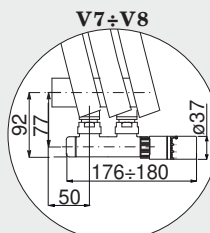


Комплект 2 крючков из полированной нержавеющей стали
Kit 2 hooks polished stainless steel

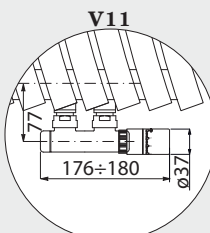
КОД/Art. Nr. 5991990010223



Размеры для клапана Elegant square с ручным управлением
Measures for Elegant square manual valve

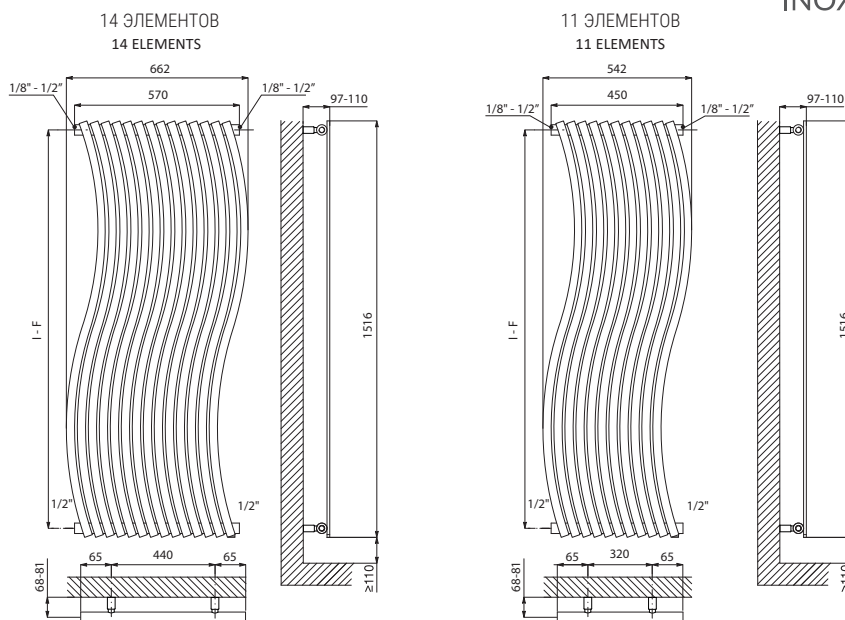
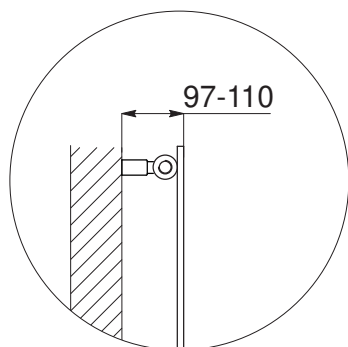


Размеры для клапанов типа Cordivari Elegant Square с термостатической головкой и межосевым расстоянием 50 мм
Measures for valves type Cordivari Elegant Square with thermostatic head and pipe centres 50 mm

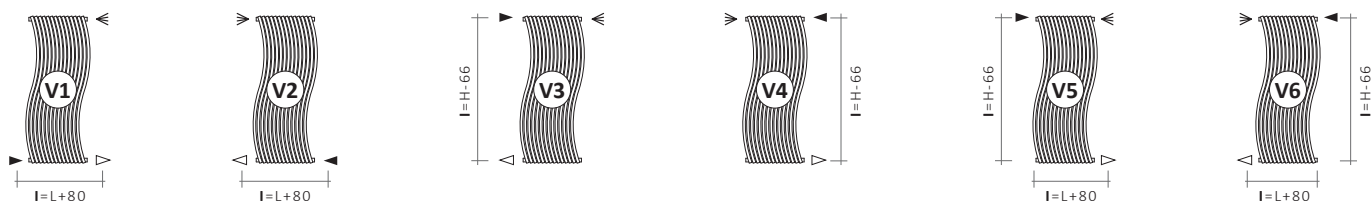


Комплект колпачков для полированных клапанов
Sleeving kit for polished valves

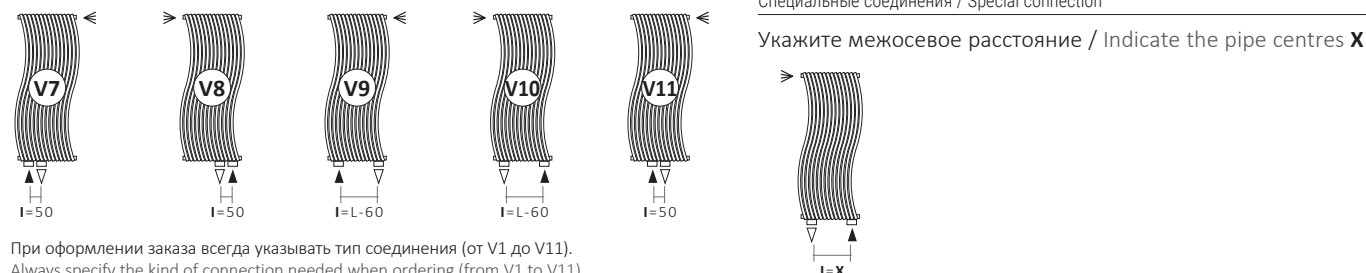
КОД/Art. Nr. 5103000000044



Типовые соединения без надбавки к цене / Standard Connections



Специальные соединения / Special connection



Укажите межосевое расстояние / Indicate the pipe centres X

При оформлении заказа всегда указывать тип соединения (от V1 до V11).
Always specify the kind of connection needed when ordering (from V1 to V11).

Легенда = вход In выход Out вантуз Airvent высота Height М/осевое Pipe Centres ширина Width Соединение Connection

LOLA® ВЕРТИКАЛЬНЫЙ / VERTICAL

ТИП Variant	ВЫСОТА Height H [mm]	ШИРИНА Width L [mm]	М/осевое Pipe Centres I [mm]	POLISHED		DECOR		ВЕС Dry Weight [Kg]	Поверхности Surface [m ²]	Емкость Water Content [lt]	Тепловая мощность Thermal output Watt		Показатель n Exponent n
				КОД Art. Nr.	КОД Art. Nr.	Δt = 50°C					Δt = 30°C		
						Δt = 50°C	Δt = 30°C						
V1	1516	450	530	3551740130011	3551740130101	15,5	1,45	4,1	507	264	1,2746		
				3551740130012	3551740130102	19,0	1,84	5,1	645	334	1,2878		
V2	1516	450	530	3551740000035	3551740000075	15,5	1,45	4,1	507	264	1,2746		
				3551740000009	3551740000034	19,0	1,84	5,1	645	334	1,2878		
V3	1516	450	1450	3551740000052	3551740000003	15,5	1,45	4,1	507	264	1,2746		
				3551740000049	3551740000031	19,0	1,84	5,1	645	334	1,2878		
V4	1516	450	1450	3551740000018	3551740000043	15,5	1,45	4,1	507	264	1,2746		
				3551740000044	3551740000032	19,0	1,84	5,1	645	334	1,2878		
V5	1516	450	1450	3551740000100	3551740000079	15,5	1,45	4,1	507	264	1,2746		
				3551740000056	3551740000081	19,0	1,84	5,1	645	334	1,2878		
V6	1516	450	1450	3551740000101	3551740000110	15,5	1,45	4,1	507	264	1,2746		
				3551740000109	3551740000111	19,0	1,84	5,1	645	334	1,2878		
V7	1516	450	50	3551740000024	3551740000076	15,5	1,45	4,1	507	264	1,2746		
				3551740000097	3551740000071	19,0	1,84	5,1	645	334	1,2878		
V8	1516	450	50	3551740000029	3551740000045	15,5	1,45	4,1	507	264	1,2746		
				3551740000021	3551740000084	19,0	1,84	5,1	645	334	1,2878		
V9	1516	450	390	3551740000020	3551740000046	15,5	1,45	4,1	507	264	1,2746		
				3551740000033	3551740000028	19,0	1,84	5,1	645	334	1,2878		
V10	1516	450	390	3551740000015	3551740000065	15,5	1,45	4,1	507	264	1,2746		
				3551740000010	3551740000060	19,0	1,84	5,1	645	334	1,2878		
V11	1516	450	50	3551740000025	3551740000026	15,5	1,45	4,1	507	264	1,2746		
				3551740000041	3551740000086	19,0	1,84	5,1	645	334	1,2878		

Для выхода при температуре Δt, отличной от 50°C, см. следующую формулу: требуемый выход = выход при Δt 50°C x (требуемая Δt/50)ⁿ
For output at different Δt than 50°C, please refer to the following formula: desired output = output at Δt 50°C x (desired Δt/50)ⁿ



BLOW®

ПОЛИРОВАННОЙ НЕРЖАВЕЮЩЕЙ СТАЛИ
POLISHED STAINLESS STEEL

design Jean-Marie Massaud



стр. / page
28

МАТЕРИАЛЫ:

полированная нержавеющая сталь.

НАБОР ДЛЯ КРЕПЛЕНИЯ:

Полированные держатели, Клапан Маевского, Заглушка, Ключ шестигранный, заглушки и винты для крепления на компактной стене или дырчатом кирпиче, Инструкции по монтажу.

Комплект сертифицирован от TÜV в соответствии с VDI 6036-класс 4.

НАБОР КЛАПАНОВ ВКЛЮЧАЕТ:

Комплект термостабилизируемого клапана и клапана регулировки потока

Фитинги для медной трубы (Ø 12/14/15)

Фитинги для многослойной трубы (Ø 16)

УПАКОВКА:

Радиатор обмотан прочной полиэтиленовой пленкой и помещен в картонную коробку.

ОСОБЕННОСТИ:

Полностью сделано из нержавеющей стали с неизменной гарантией яркости на долгие годы. Измерение тепловой мощности сертифицировано в аккредитированных лабораториях, в соответствии с Европейским стандартом EN442.

MATERIAL:

Polished stainless steel.

FIXING KIT:

Brackets, hexagonal tool, plugs and screws for mounting suitable for use on compact or hollow brick, user notice.

The kit is certified from TÜV in compliance with VDI 6036-class 4.

VALVE KIT INCLUDES:

Valves with thermostatic head

Fittings for copper pipe (Ø 12/14/15)

Fittings for multilayer pipe (Ø 16)

PACKAGING:

The radiator is protected by a wooden crate and carton.

User notice included.

FEATURES:

It is totally made in stainless steel with an unalterable finishing guaranteed during the years.

Thermal outputs certified in accredited laboratories in compliance with European norm EN442.

СЕРТИФИКАТЫ - CERTIFICATIONS



Макс давление: 5 bar

P. max: 5 bar

Максимальная рабочая температура: 110° C

T. max: 110° C

Для установки в открытые системы отопления и системы ГВС

Hot water

AWARD



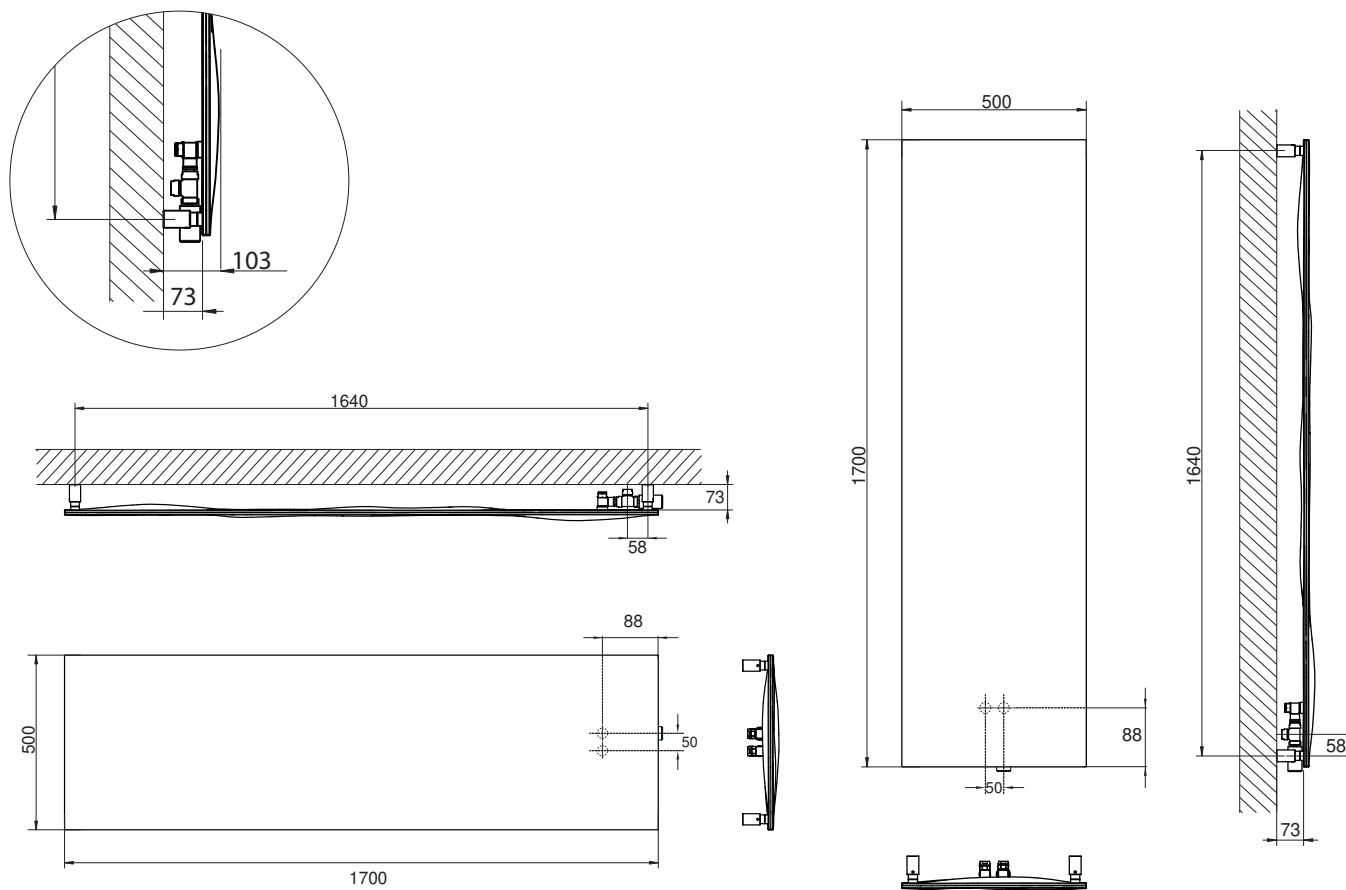
reddot design award
best of the best 2012



German
Design Award

NOMINEE 2014





INOX STYLE

EXTRASLIM®

NEO DESIGN

CLASSIC LINE

GRAPHIC PICTURE

 Клапаны и комплектующие
 VALVES AND ACCESSORIES
 Техническая поддержка
 TECHNICAL SUPPORT

BLOW® ПОЛИРОВАННОЙ НЕРЖАВЕЮЩЕЙ СТАЛИ / POLISHED STAINLESS STEEL

КОД Art. Nr.	ВЫСОТА Height	ШИРИНА Width	М/осевое Pipe Centres	ВЕС Dry Weight	Поверхности Surface	Емкость Water Content	Тепловая мощность Thermal output Watt		Показатель n Exponent n
	H [mm]	L [mm]	I [mm]	[Kg]	[m ²]	[lt]	$\Delta t = 50^{\circ}\text{C}$	$\Delta t = 30^{\circ}\text{C}$	
3540640130001	1700	500	50	18,7	1,7	1,3	700	374	1,2247
3540640130001	500	1700	50						

Цены включают клапан, клапан регулировки потока и термостатическую головку, соответствующие стандарту uni-en215:2007
 Prices include valve and thermostatic head, in accordance with EN215:2007



RIO®

САТИНИРОВАННОЙ НЕРЖАВЕЮЩЕЙ СТАЛИ SATIN STAINLESS STEEL

design Paola Pinnavaia



стр. / page
34

МАТЕРИАЛЫ:

Горизонтальные коллекторы из матовой нержавеющей стали \varnothing 38 mm.
Вертикальные изогнутые трубки из матовой нержавеющей стали \varnothing 25 m.

НАБОР ДЛЯ КРЕПЛЕНИЯ:

Полированные держатели, Клапан Маевского, Заглушка, Ключ шестигранный, заглушки и винты для крепления на компактной стене или дырчатом кирпиче, Инструкции по монтажу.
Комплект сертифицирован от TÜV в соответствии с VDI 6036-класс 4.

УПАКОВКА:

Радиатор обмотан прочной полиэтиленовой пленкой и помещен в картонную коробку.

ОСОБЕННОСТИ:

Полностью сделано из нержавеющей стали с неизменной гарантией яркости на долгие годы. Измерение тепловой мощности сертифицировано в аккредитированных лабораториях, в соответствии с Европейским стандартом EN442.

MATERIAL:

Horizontal collectors in satin stainless steel with \varnothing of 38 mm.
Vertical heating elements in satin stainless steel with \varnothing of 25 mm.

FIXING KIT:

Brackets, airvent, hexagonal tool, plugs and screws for mounting suitable for use on compact or hollow brick, user notice.
The kit is certified from TÜV in compliance with VDI 6036-class 4.

PACKAGING:

The radiator is protected by a film in polyethylene and with a carton box. User notice included.

FEATURES:

It is totally made in stainless steel with an unalterable finishing guaranteed during the years.
Thermal outputs certified in accredited laboratories in compliance with European norm EN442.

СЕРТИФИКАТЫ - CERTIFICATIONS



Макс давление: 8 bar
P. max: 8 bar

Максимальная рабочая температура: 110° C
T. max: 110° C

Для установки в открытые системы отопления и системы ГВС
Hot water

Подключения: 2 x 1/2" внутр.резьба - 1 x 1/8" внутр.резьба для вантуза
Connections: n° 2 x 1/2" gas - n° 1 x 1/8" gas

AWARD

D COME DESIGN

АКСЕССУАРЫ ДЛЯ ИНТЕРЬЕРА / ACCESSORIES



клапан elegant сатинированный угловой для подключения справа с термостатической головкой
Elegant corner dx with thermostatic head satin valve kit

Copper connection \varnothing 12/14/15
КОД/Art. Nr. 5991990320204

Multilayer connection \varnothing 16
КОД/Art. Nr. 5991990320202



Реверсивный сатинированный клапан Elegant с ручным управлением
Elegant manual reverse satin valve

Copper connection \varnothing 12/14/15
КОД/Art. Nr. 5991990320207

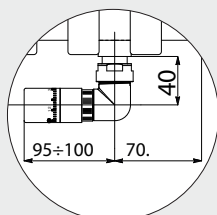
Multilayer connection \varnothing 16
КОД/Art. Nr. 5991990320206



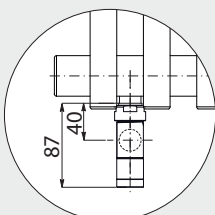
клапана elegant ручной угловой
Elegant manual square satin valve

Подкл. медн. трубы
Copper connection \varnothing 12/14/15
КОД/Art. Nr. 5991990320209

Подкл. М/П трубы
Multilayer connection \varnothing 16
КОД/Art. Nr. 5991990320208



Размеры для клапанов типа Cordivari Elegant Corner с термостатической головкой
Measures for valves type Cordivari Elegant Corner with thermostatic head



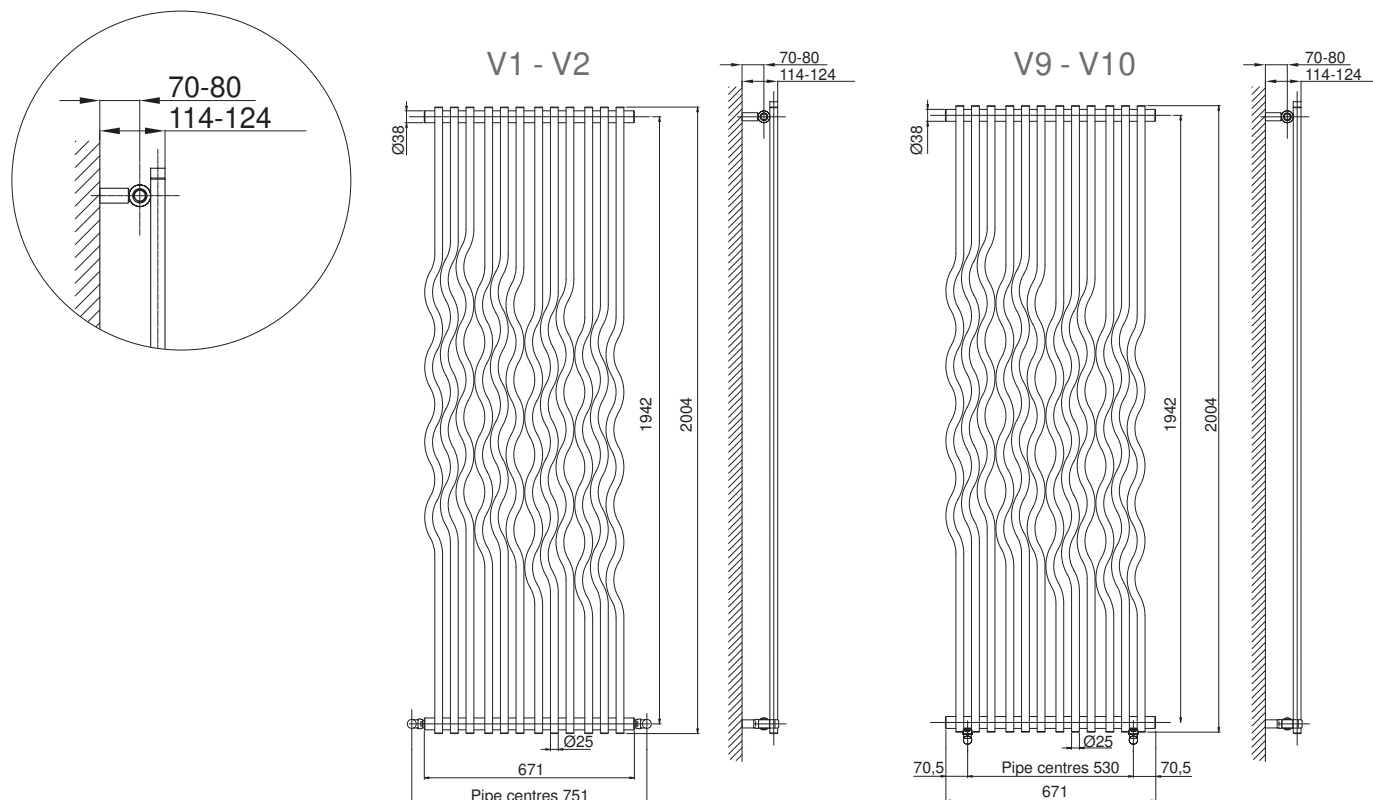
Размеры для реверсивного клапана Elegant с ручным управлением
Measures for Elegant reverse manual valve



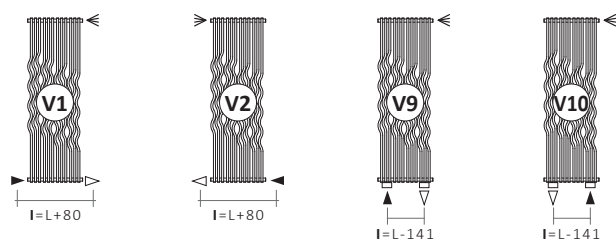
Комплект колпачков для сатинированных клапанов
Sleeving kit for satin valves

КОД/Art. Nr. 5103000000045

Аксессуары и запасные части - см. стр. 319 / Accessories and spare parts - see from page 319.



Типовые соединения без надбавки к цене / Standard Connections



При оформлении заказа всегда указывать тип соединения (V1-V2 V9-V10). За исключением соединения для монотрубной версии.
Always specify the kind of connection needed when ordering (V1 - V2 and V9 - V10).

Легенда = вход выход вантуз высота М/осевое ширина Соединение
Legend = In Out Airvent Height Pipe Centres Width Connection

RIO® САТИНИРОВАННОЙ НЕРЖАВЕЮЩЕЙ СТАЛИ / SATIN STAINLESS STEEL

КОД Art. Nr.	ТИП Variant	ВЫСОТА Height	ШИРИНА Width	М/осевое Pipe Centres	ВЕС Dry Weight	Поверхности Surface	Емкость Water Content	Тепловая мощность Thermal output Watt		Показатель n Exponent n
		H [mm]	L [mm]	I [mm]	[Kg]	[m ²]	[lt]	Δt = 50°C	Δt = 30°C	
3620750130001	V1	2000	671	751	26	2,38	16,6	863	456	1,2476
3620750000007	V2	2000	671	751	26	2,38	16,6	863	456	1,2476
3620750000003	V9	2000	671	530	26	2,38	16,6	863	456	1,2476
3620750000002	V10	2000	671	530	26	2,38	16,6	863	456	1,2476

Для информации о межосевом расстоянии см. клапаны радиатора Elegant Cordivari.
Pipe Centres refers to the radiator valves Elegant Cordivari.

Для выхода при температуре Δt, отличной от 50°C, см. следующую формулу: требуемый выход = выход при Δt 50°C x (требуемая Δt/50)ⁿ
For output at different Δt than 50°C, please refer to the following formula: desired output = output at Δt 50°C x (desired Δt/50)ⁿ



RIO®

ПОЛИРОВАННОЙ НЕРЖАВЕЮЩЕЙ СТАЛИ
POLISHED STAINLESS STEEL

design Paola Pinnavaia



стр. / page

36

МАТЕРИАЛЫ:

Горизонтальные коллекторы из полированной нержавеющей стали \varnothing 38 mm.
Вертикальные изогнутые трубки из полированной нержавеющей стали \varnothing 25 mm.

НАБОР ДЛЯ КРЕПЛЕНИЯ:

Полированные держатели, Клапан Маевского, Заглушка, Ключ шестигранный, заглушки и винты для крепления на компактной стене или дырчатом кирпиче, Инструкции по монтажу.
Комплект сертифицирован от TÜV в соответствии с VDI 6036-класс 4.

УПАКОВКА:

Радиатор обмотан прочной полиэтиленовой пленкой и помещен в картонную коробку.

ОСОБЕННОСТИ:

Полностью сделано из нержавеющей стали с неизменной гарантией яркости на долгие годы. Измерение тепловой мощности сертифицировано в аккредитированных лабораториях, в соответствии с Европейским стандартом EN442.

MATERIAL:

Horizontal collectors in polished stainless steel with \varnothing of 38 mm.
Vertical heating elements in polished stainless steel with \varnothing of 25 mm.

FIXING KIT:

Brackets, airvent, hexagonal tool, plugs and screws for mounting suitable for use on compact or hollow brick, user notice.
The kit is certified from TÜV in compliance with VDI 6036-class 4.

PACKAGING:

The radiator is protected by a film in polyethylene and with a carton box. User notice included.

FEATURES:

It is totally made in stainless steel with an unalterable finishing guaranteed during the years.
Thermal outputs certified in accredited laboratories in compliance with European norm EN442.

СЕРТИФИКАТЫ - CERTIFICATIONS



Макс давление: 8 bar

P. max: 8 bar

Максимальная рабочая температура: 110° C

T. max: 110° C

Для установки в открытые системы отопления и системы ГВС
Hot water

Подключения: 2 x 1/2" внутр.резьба - 1 x 1/8" внутр.резьба для вантуза
Connections: n° 2 x 1/2" gas - n° 1 x 1/8" gas

AWARD

D COME DESIGN

АКСЕССУАРЫ ДЛЯ ИНТЕРЬЕРА / ACCESSORIES



**Набор полированного
углового правого клапана
Elegant с термостатической
головкой**
Elegant corner dx with thermo-
static head polished valve kit

Подкл. медн. трубы
Copper connection \varnothing 12/14/15
КОД/Art. Nr. 5991990301079

Подкл. М/П трубы
Multilayer connection \varnothing 16
КОД/Art. Nr. 5991990301077



**Комплект для элегантного
обратного ручного
Elegant reverse manual poli-
shed valve kit**

Подкл. медн. трубы
Copper connection \varnothing 12/14/15
КОД/Art. Nr. 5991990301082

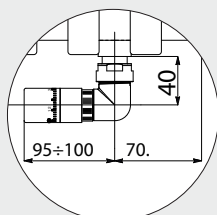
Подкл. М/П трубы
Multilayer connection \varnothing 16
КОД/Art. Nr. 5991990301081



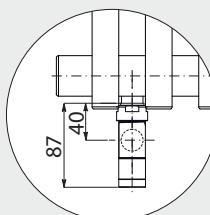
**Набор полированных
клапанов Elegant square с
ручным управлением
Elegant square manual
polished valve kit**

Подкл. медн. трубы
Copper connection \varnothing 12/14/15
КОД/Art. Nr. 5991990301084

Подкл. М/П трубы
Multilayer connection \varnothing 16
КОД/Art. Nr. 5991990301083



Размеры для клапанов типа Cordivari Elegant
Corner с термостатической головкой
Measures for valves type Cordivari Elegant
Corner with thermostatic head



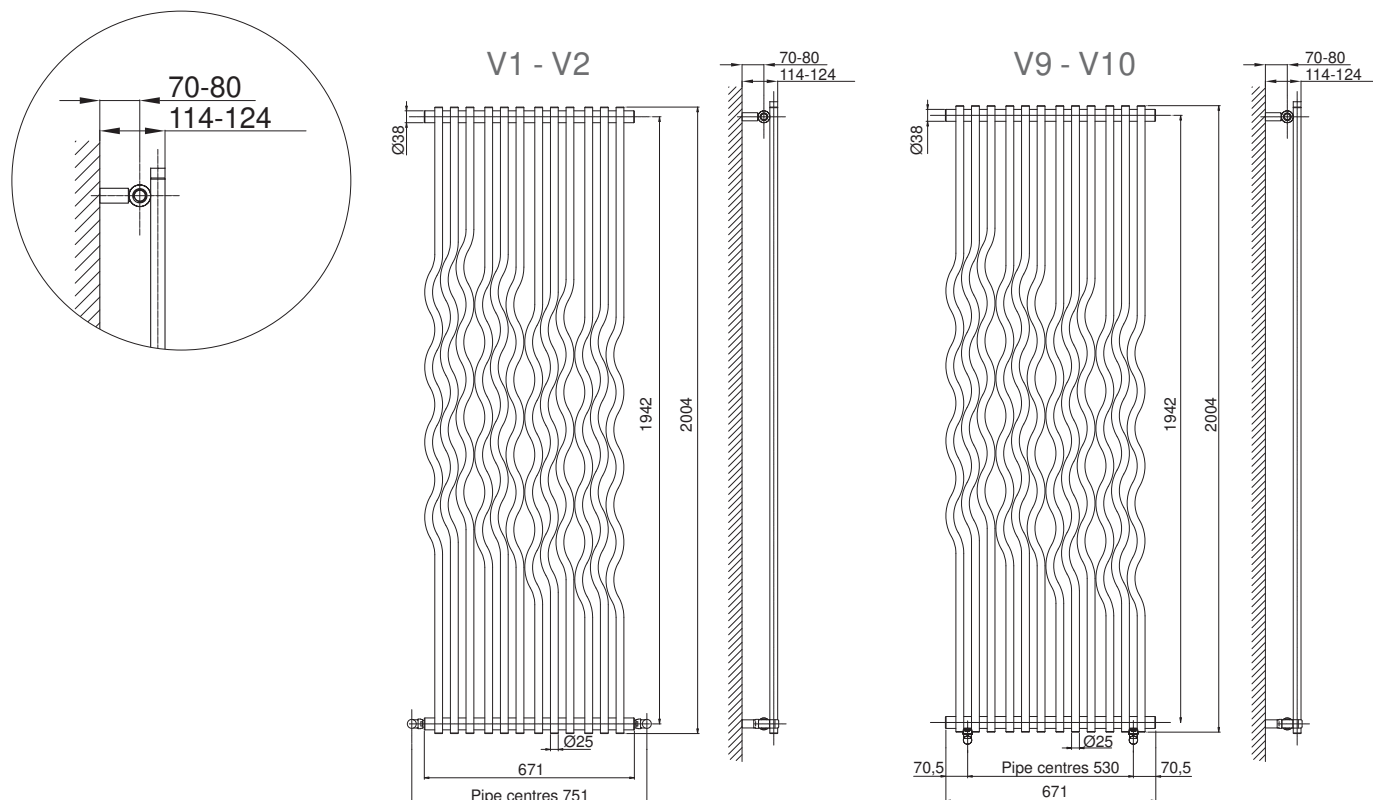
Размеры для реверсивного клапана
Elegant с ручным управлением
Measures for Elegant reverse
manual valve



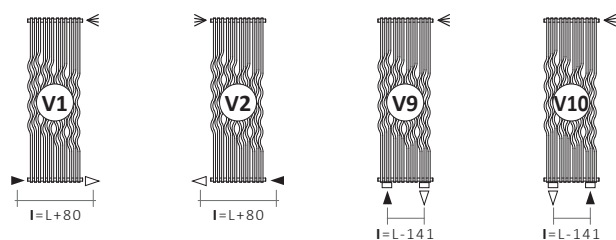
**Комплект колпачков для
полированных клапанов
Sleeving kit for polished
valves**

КОД/Art. Nr. 510300000044

Аксессуары и запасные части - см. стр. 319 / Accessories and spare parts - see from page 319.



Типовые соединения без надбавки к цене / Standard Connections



При оформлении заказа всегда указывать тип соединения (V1-V2 V9-V10). За исключением соединения для монотрубной версии.
Always specify the kind of connection needed when ordering (V1 - V2 and V9 - V10).

Легенда = вход выход вантуз высота М/осевое ширина Соединение
Legend = In Out Airvent Height Pipe Centres Width Connection

RIO® ПОЛИРОВАННОЙ НЕРЖАВЕЮЩЕЙ СТАЛИ / POLISHED STAINLESS STEEL

КОД Art. Nr.	ТИП Variant	ВЫСОТА Height	ШИРИНА Width	М/осевое Pipe Centres	ВЕС Dry Weight	Поверхности Surface	Емкость Water Content	Тепловая мощность Thermal output Watt		Показатель n Exponent n
		H [mm]	L [mm]	I [mm]	[Kg]	[m ²]	[lt]	Δt = 50°C	Δt = 30°C	
3620750400001	V1	2000	671	751	26	2,38	16,6	807	424	1,2581
3620750000001	V2	2000	671	751	26	2,38	16,6	807	424	1,2581
3620750000004	V9	2000	671	530	26	2,38	16,6	807	424	1,2581
3620750000005	V10	2000	671	530	26	2,38	16,6	807	424	1,2581

Для информации о межосевом расстоянии см. клапаны радиатора Elegant Cordivari.
Pipe Centres refers to the radiator valves Elegant Cordivari.

Для выхода при температуре Δt, отличной от 50°C, см. следующую формулу: требуемый выход = выход при Δt 50°C x (требуемая Δt/50)ⁿ
For output at different Δt than 50°C, please refer to the following formula: desired output = output at Δt 50°C x (desired Δt/50)ⁿ



STRADIVARI ГОРИЗОНТАЛЬНЫЙ / HORIZONTAL

САТИНИРОВАННОЙ НЕРЖАВЕЮЩЕЙ СТАЛИ
SATIN STAINLESS STEEL

design Luca Scacchetti



стр. / page
40

МАТЕРИАЛЫ:

Вертикальные коллекторы из матовой нержавеющей стали.
Горизонтальные профили из матовой нержавеющей стали.

НАБОР ДЛЯ КРЕПЛЕНИЯ:

Полированные держатели, Клапан Маевского, Заглушка, Ключ шестигранный, заглушки и винты для крепления на компактной стене или дырчатом кирпиче, Инструкции по монтажу.

УПАКОВКА:

Радиатор обмотан прочной полиэтиленовой пленкой и помещен в картонную коробку.

ОСОБЕННОСТИ:

Полностью сделано из нержавеющей стали с неизменной гарантией яркости на долгие годы. Измерение тепловой мощности сертифицировано в аккредитированных лабораториях, в соответствии с Европейским стандартом EN442.

MATERIAL:

Vertical collectors in satin stainless steel.
Horizontal heating elements in satin stainless steel.

FIXING KIT:

Brackets, airvent, blind plug, hexagonal tool, plugs and screws for mounting suitable for use on compact or hollow brick, user notice.

PACKAGING:

The radiator is protected by a film in polyethylene and with a carton box. User notice included.

FEATURES:

It is totally made in stainless steel with an unalterable finishing.
Brightness guaranteed during the years.
Thermal outputs certified in accredited laboratories in compliance with European norm EN442.

СЕРТИФИКАТЫ - CERTIFICATIONS



Макс давление: 8 bar
P. max: 8 bar

Максимальная рабочая температура: 110° C
T. max: 110° C

Для установки в открытые системы отопления и системы ГВС
Hot water

Подключения: 4 x 1/2" внутр.резьба
Connections: n° 4 x 1/2" gas

AWARD

CASANOVA ROOM NUMBER 3

АКСЕССУАРЫ ДЛЯ ИНТЕРЬЕРА / ACCESSORIES



Клапана elegant ручной
угловой
Elegant manual square satin
valve

Подкл. медн. трубы
Copper connection Ø 12/14/15
КОД/Art. Nr. 5991990320209

Подкл. М/П трубы
Multilayer connection Ø 16
КОД/Art. Nr. 5991990320208



Сатинированный
клапан Elegant square с
термостатической головкой
Elegant square with thermo-
static head satin valve

Подкл. медн. трубы
Copper connection Ø 12/14/15
КОД/Art. Nr. 5991990320197

Подкл. М/П трубы
Multilayer connection Ø 16
КОД/Art. Nr. 5991990320196



Клапан elegant сатинированный
угловой для подключения
справа с термостатической
головкой
Elegant corner dx with thermo-
static head satin valve kit

Подкл. медн. трубы
Copper connection Ø 12/14/15
КОД/Art. Nr. 5991990320204

Подкл. М/П трубы
Multilayer connection Ø 16
КОД/Art. Nr. 5991990320202



Прямая вешалка
сатинированной
нержавеющей стали
Straight hanger
satin stainless steel
(L= 420 mm)

КОД/Art. Nr. 5991990010159

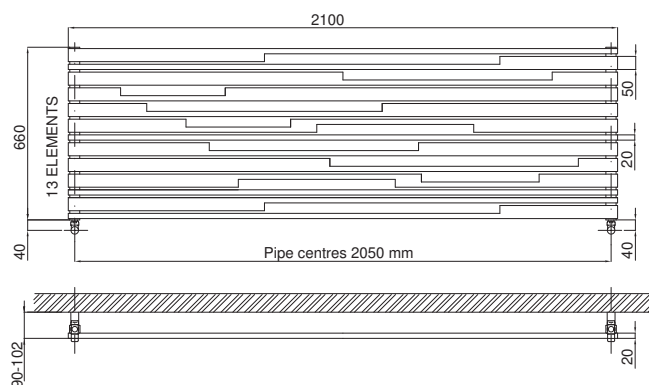
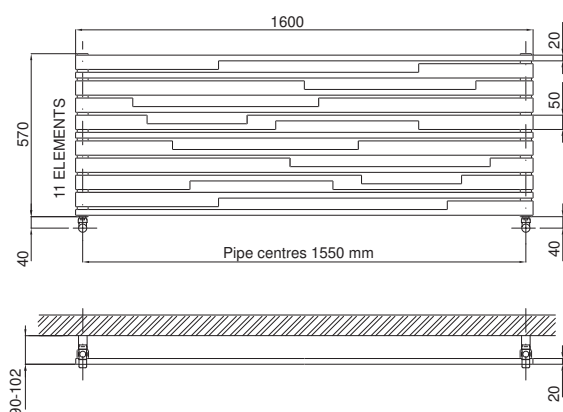
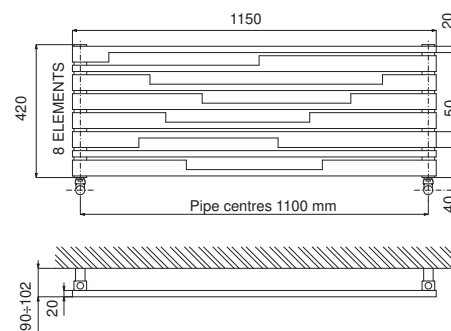
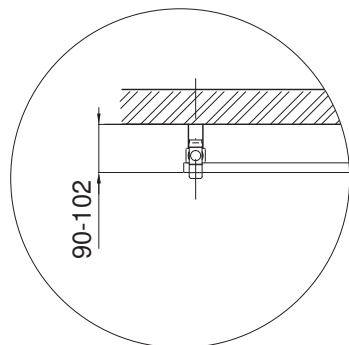


Комплект колпачков для
сатинированных клапанов
Sleeving kit for satin valves

КОД/Art. Nr. 5103000000045



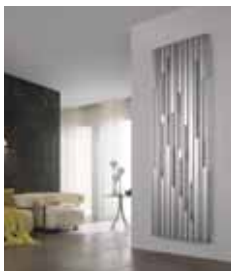
Аксессуары и запасные части - см. стр. 319 / Accessories and spare parts - see from page 319.



STRADIVARI ГОРИЗОНТАЛЬНЫЙ / HORIZONTAL - САТИНИРОВАННОЙ НЕРЖАВЕЮЩЕЙ СТАЛИ / SATIN STAINLESS STEEL

КОД Art. Nr.	ВЫСОТА Height	ШИРИНА Width	М/осевое Pipe Centres	ВЕС Dry Weight	Поверхности Surface	Емкость Water Content	Тепловая мощность Thermal output Watt		Показатель n Exponent n
	H [mm]	L [mm]	l [mm]	[Kg]	[m ²]	[lt]	$\Delta t = 50^{\circ}\text{C}$	$\Delta t = 30^{\circ}\text{C}$	
3620760450006	420	1150	1100	14	1,80	6	347	187	1,2100
3620760450003	570	1600	1550	25	2,40	9,3	656	355	1,2000
3620760450004	660	2100	2050	37	3,14	15	997	540	1,2000

Для выхода при температуре Δt , отличной от 50°C , см. следующую формулу: требуемый выход = выход при $\Delta t 50^{\circ}\text{C} \times (\text{требуемая } \Delta t / 50)^n$
 For output at different Δt than 50°C , please refer to the following formula: desired output = output at $\Delta t 50^{\circ}\text{C} \times (\text{desired } \Delta t / 50)^n$



STRADIVARI ВЕРТИКАЛЬНЫЙ / VERTICAL

САТИНИРОВАННОЙ НЕРЖАВЕЮЩЕЙ СТАЛИ
SATIN STAINLESS STEEL

design Luca Scacchetti



стр. / page
38

МАТЕРИАЛЫ:

Горизонтальные коллекторы из матовой нержавеющей стали.
Вертикальные профили из матовой нержавеющей стали.

НАБОР ДЛЯ КРЕПЛЕНИЯ:

Полированные держатели, Клапан Маевского, Заглушка, Ключ шестигранный, заглушки и винты для крепления на компактной стене или дырчатом кирпиче, Инструкции по монтажу.

УПАКОВКА:

Радиатор обмотан прочной полиэтиленовой пленкой и помещен в картонную коробку.

ОСОБЕННОСТИ:

Полностью сделано из нержавеющей стали с неизменной гарантией яркости на долгие годы. Измерение тепловой мощности сертифицировано в аккредитированных лабораториях, в соответствии с Европейским стандартом EN442.

MATERIAL:

Horizontal collectors in satin stainless steel.
Vertical heating elements in satin stainless steel.

FIXING KIT:

Brackets, airvent, blind plug, hexagonal tool, plugs and screws for mounting suitable for use on compact or hollow brick, user notice.

PACKAGING:

The radiator is protected by a film in polyethylene and with a carton box. User notice included.

FEATURES:

It is totally made in stainless steel with an unalterable finishing.
Brightness guaranteed during the years.
Thermal outputs certified in accredited laboratories in compliance with European norm EN442.

СЕРТИФИКАТЫ - CERTIFICATIONS



Макс давление: 8 bar
P. max: 8 bar

Максимальная рабочая температура: 110° C
T. max: 110° C

Для установки в открытые системы отопления и системы ГВС
Hot water

Подключения: 4 x 1/2" внутр.резьба
Connections: n° 4 x 1/2" gas

AWARD

CASANOVA ROOM NUMBER 3

АКСЕССУАРЫ ДЛЯ ИНТЕРЬЕРА / ACCESSORIES



клапана elegant ручной
угловой
Elegant manual square satin
valve

Подкл. медн. трубы
Copper connection Ø 12/14/15
КОД/Art. Nr. 5991990320209

Подкл. М/П трубы
Multilayer connection Ø 16
КОД/Art. Nr. 5991990320208



Набор сатинированного
углового левого клапана
Elegant с термостатической
головкой
Elegant corner sx with thermo-
static head satin valve kit

Подкл. медн. трубы
Copper connection Ø 12/14/15
КОД/Art. Nr. 5991990320205

Подкл. М/П трубы
Multilayer connection Ø 16
Art. Nr. 5991990320203



Клапан elegant сатинированный
угловой для подключения
справа с термостатической
головкой
Elegant corner dx with thermo-
static head satin valve kit

Подкл. медн. трубы
Copper connection Ø 12/14/15
КОД/Art. Nr. 5991990320204

Подкл. М/П трубы
Multilayer connection Ø 16
КОД/Art. Nr. 5991990320202



Сатинированный
клапан Elegant square с
термостатической головкой
Elegant square with thermo-
static head satin valve

Подкл. медн. трубы
Copper connection Ø 12/14/15
КОД/Art. Nr. 5991990320197

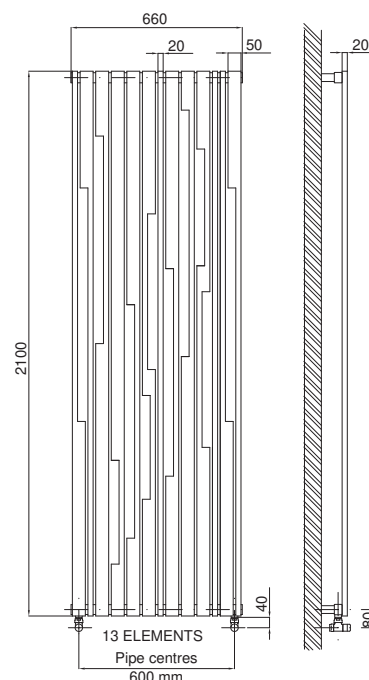
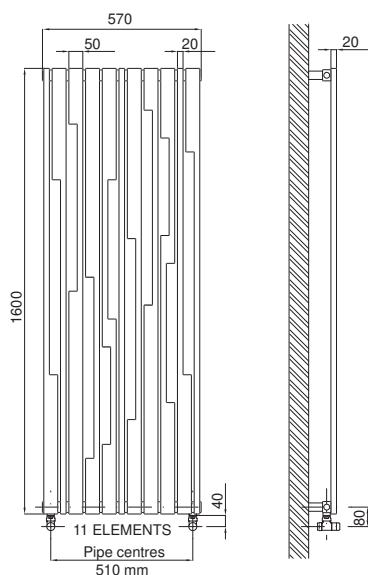
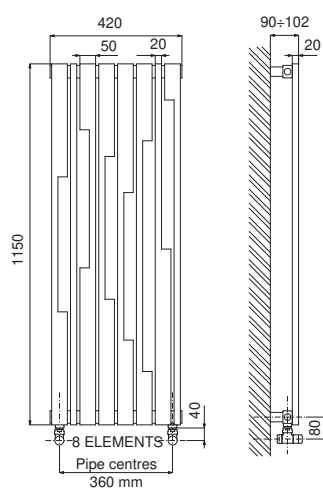
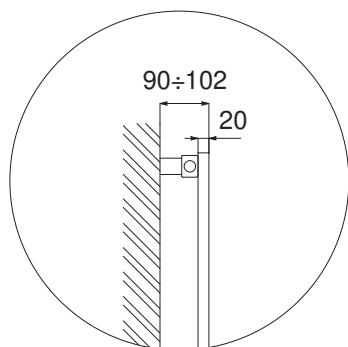
Подкл. М/П трубы
Multilayer connection Ø 16
КОД/Art. Nr. 5991990320196



Комплект колпачков для
сатинированных клапанов
Sleeving kit for satin valves

КОД/Art. Nr. 5103000000045

Аксессуары и запасные части - см. стр. 319 / Accessories and spare parts - see from page 319.



STRADIVARI ВЕРТИКАЛЬНЫЙ / VERTICAL - САТИНИРОВАННОЙ НЕРЖАВЕЮЩЕЙ СТАЛИ / SATIN STAINLESS STEEL

КОД Art. Nr.	ВЫСОТА Height	ШИРИНА Width	М/осевое Pipe Centres	ВЕС Dry Weight	Поверхности Surface	Емкость Water Content	Тепловая мощность Thermal output Watt		Показатель n Exponent n
	H [mm]	L [mm]	l [mm]	[Kg]	[m ²]	[lt]	Δt = 50°C	Δt = 30°C	
3620760450005	1150	420	360	14	1,80	6	378	196	1,2900
3620760450001	1600	570	510	25	2,40	9,3	713	365	1,3103
3620760450002	2100	660	600	37	3,14	15	1084	558	1,3000

Для выхода при температуре Δt, отличной от 50°C, см. следующую формулу: требуемый выход = выход при Δt 50°C x (требуемая Δt/50)ⁿ
For output at different Δt than 50°C, please refer to the following formula: desired output = output at Δt 50°C x (desired Δt/50)ⁿ



KELLY

ПОЛИРОВАННОЙ НЕРЖАВЕЮЩЕЙ СТАЛИ
POLISHED STAINLESS STEEL



стр. / page
44

МАТЕРИАЛЫ:

Вертикальные коллекторы из полированной нержавеющей стали с \varnothing 38 мм.
Горизонтальные нагревательные элементы из полированной нержавеющей стали с \varnothing 18 мм.

НАБОР ДЛЯ КРЕПЛЕНИЯ:

Полированные держатели, Клапан Маевского, Заглушка, Ключ шестигранный, заглушки и винты для крепления на компактной стене или дырчатом кирпиче, Инструкции по монтажу.
Комплект сертифицирован от TÜV в соответствии с VDI 6036-класс 4.

УПАКОВКА:

Радиатор обмотан прочной полиэтиленовой пленкой и помещен в картонную коробку.

ОСОБЕННОСТИ:

Полностью сделано из нержавеющей стали с неизменной гарантией яркости на долгие годы. Измерение тепловой мощности сертифицировано в аккредитированных лабораториях, в соответствии с Европейским стандартом EN442.

MATERIAL:

Vertical collectors in polished stainless steel with \varnothing of 38 mm.
Horizontal heating elements in polished stainless steel with \varnothing of 18 mm.

FIXING KIT:

Brackets, airvent, hexagonal tool, plugs and screws for mounting suitable for use on compact or hollow brick, user notice.
The kit is certified from TÜV in compliance with VDI 6036-class 4.

PACKAGING:

The radiator is protected by a film in polyethylene and with a carton box.
User notice included.

FEATURES:

It is totally made in stainless steel with an unalterable finishing guaranteed during the years.
Thermal outputs certified in accredited laboratories in compliance with European norm EN442.

СЕРТИФИКАТЫ - CERTIFICATIONS



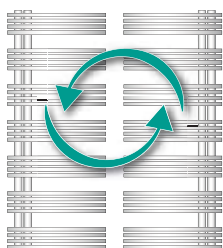
Макс давление: 8 bar
P. max: 8 bar

Максимальная рабочая температура: 110° C
T. max: 110° C

Для установки в открытые системы отопления и системы ГВС
Hot water

Подключения: 4 x 1/2" внутр.резьба
Connections: n° 4 x 1/2" gas

РЕВЕРСИВНЫЙ REVERSIBLE



АКСЕССУАРЫ ДЛЯ ИНТЕРЬЕРА / ACCESSORIES



Межосевое расстояние квадратных полированных клапанов 50 мм с термостатической головкой - справа
Elegant square polished valve kit pipe centres 50 mm with thermostatic head - right

Подкл. медн. трубы
Copper connection \varnothing 12/14/15
КОД/Art. Nr. 5991990301076

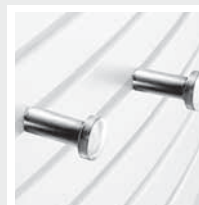
Подкл. М/П трубы
Multilayer connection \varnothing 16
КОД/Art. Nr. 5991990301075



Набор полированных клапанов Elegant square с ручным управлением
Elegant square manual polished valve kit

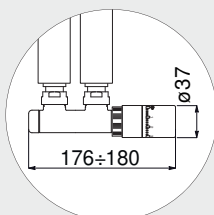
Подкл. медн. трубы
Copper connection \varnothing 12/14/15
КОД/Art. Nr. 5991990301084

Подкл. М/П трубы
Multilayer connection \varnothing 16
КОД/Art. Nr. 5991990301083



Комплект 2 крючков из полированной нержавеющей стали
Kit 2 hooks polished stainless steel

КОД/Art. Nr. 5991990010223



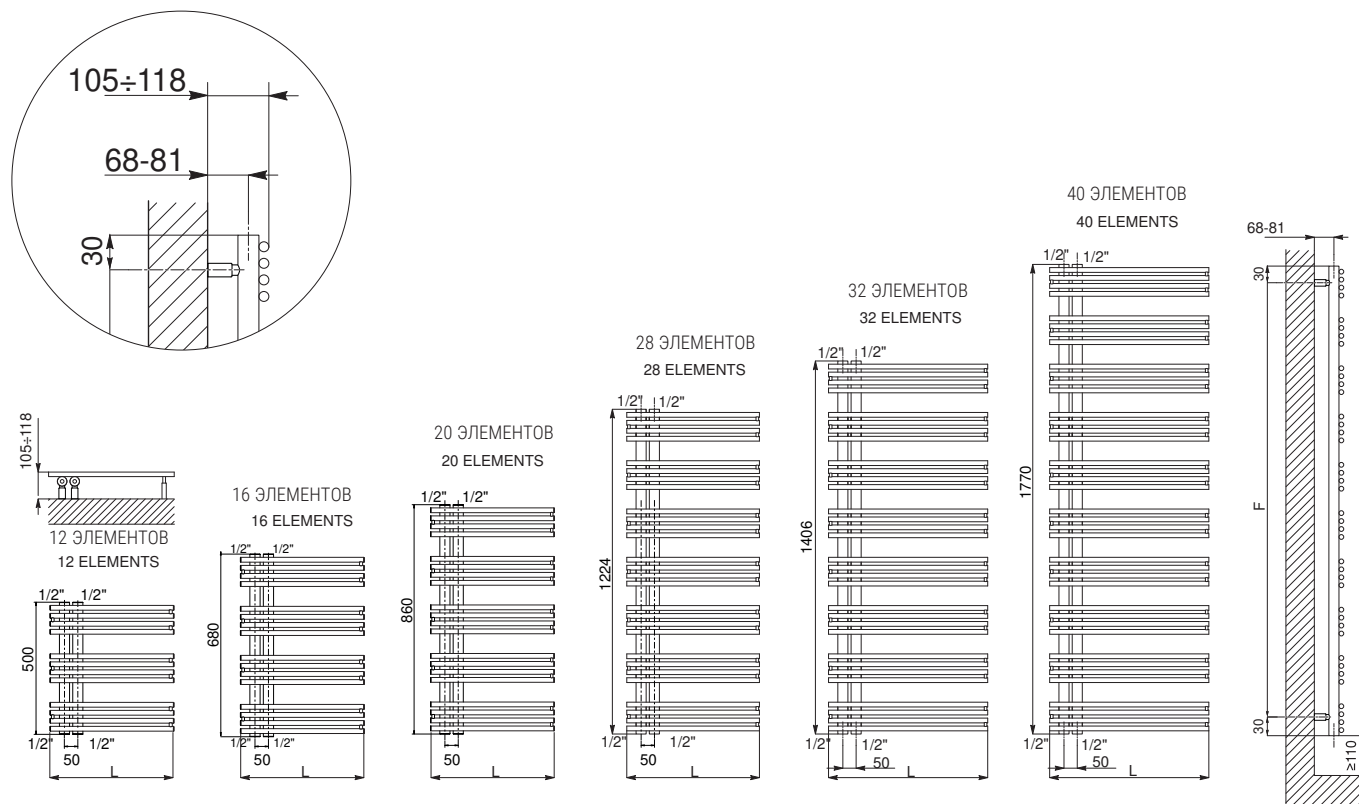
Размеры для клапанов типа Cordivari Elegant Square с термостатической головкой и межосевым расстоянием 50 мм
Measures for valves type Cordivari Elegant Square with thermostatic head and pipe centres 50 mm



Комплект колпачков для межосевого расстояния 50 мм - полированные клапаны
Sleeving kit for Pipe Centres 50 mm - valves polished

КОД/Art. Nr. 5103000000057

Аксессуары и запасные части - см. стр. 319 / Accessories and spare parts - see from page 319.

**KELLY** ПОЛИРОВАННОЙ НЕРЖАВЕЮЩЕЙ СТАЛИ / POLISHED STAINLESS STEEL

КОД Art. Nr.	ВЫСОТА Height H [mm]	ШИРИНА Width L [mm]	M/осевое Pipe Centres I [mm]	Центр набора для крепления Fixing kit cen- tres F [mm]	ВЕС Dry Weight [Kg]	Поверхности Surface [m ²]	Емкость Water Content [lit]	Тепловая мощность Thermal output Watt		Показатель n Exponent n
								Δt = 50°C	Δt = 30°C	
3551780400104	500	400	50	436	3,8	0,39	1,87	166	90	1,1996
3551780400099		500	50	436	4,4	0,45	2,10	208	113	1,1996
3551780400105	680	400	50	618	5,01	0,52	2,52	214	116	1,1996
3551780400107		500	50	618	5,81	0,61	2,83	259	139	1,2117
3551780400106	860	400	50	800	6,3	0,65	3,18	283	152	1,2118
3551780400100		500	50	800	7,3	0,77	3,60	323	168	1,2771
3551780400101	1224	500	50	1164	10,27	1,08	5,03	434	225	1,2881
3551780400111		600	50	1164	11,66	1,24	5,56	504	261	1,2851
3551780400102	1406	500	50	1346	11,76	1,24	5,76	489	256	1,2692
3551780400112		600	50	1346	13,3	1,42	6,30	584	303	1,2862
3551780400103	1770	500	50	1710	14,75	1,55	7,20	624	321	1,2990
3551780400113		600	50	1710	16,7	1,78	7,90	726	377	1,2832

Для выхода при температуре Δt, отличной от 50°C, см. следующую формулу: требуемый выход = выход при Δt 50°C x (требуемая Δt/50)ⁿ
For output at different Δt than 50°C, please refer to the following formula: desired output = output at Δt 50°C x (desired Δt/50)ⁿ



KELLY ЭЛЕКТРИЧЕСКИЙ / ELECTRIC

ПОЛИРОВАННОЙ НЕРЖАВЕЮЩЕЙ СТАЛИ
POLISHED STAINLESS STEEL



стр. / page
46

EUROPEAN
WARRANTY

МАТЕРИАЛЫ:

Вертикальные коллекторы из полированной нержавеющей стали с \varnothing 38 мм.
Горизонтальные нагревательные элементы из полированной нержавеющей стали с \varnothing 18 мм.
С водо-гликолевой смесью.

НАБОР ДЛЯ КРЕПЛЕНИЯ:

Полированные держатели, Клапан Маевского, Заглушка, Ключ шестигранный, заглушки и винты для крепления на компактной стене или дырчатом кирпиче, Инструкции по монтажу.
Комплект сертифицирован от TÜV в соответствии с VDI 6036-класс 4.

УПАКОВКА:

Радиатор обмотан прочной полиэтиленовой пленкой и помещен в картонную коробку.

ОСОБЕННОСТИ:

Полностью сделано из нержавеющей стали с неизменной гарантией яркости на долгие годы.

MATERIAL:

Vertical collectors in polished stainless steel with \varnothing of 38 mm.
Horizontal heating elements in polished stainless steel with \varnothing of 18 mm.
Glycolate water.

FIXING KIT:

Brackets, hexagonal tool, plugs and screws for mounting suitable for use on compact or hollow brick, user notice.
The kit is certified from TÜV in compliance with VDI 6036-class 4.

PACKAGING:

The radiator is protected by a film in polyethylene and with a carton box. User notice included.

FEATURES:

It is totally made in stainless steel with an unalterable finishing guaranteed during the years.

СЕРТИФИКАТЫ - CERTIFICATIONS



Электрические характеристики: КЛАСС 1
Electrical resistors: CLASS 1

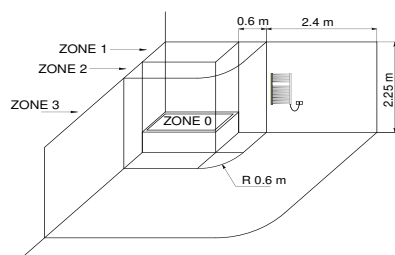
Минимальная защита от проникновения: IP 44
Minimum class protection: IP 44

Сезонная энергоэффективность η_s : $\geq 38\%$
Seasonal energy efficiency η_s : $\geq 38\%$

Длина провода 1200 мм - со штекером Schuko
Wire Length: 1200 mm with Schuko plug

Варианты тэнов: С цифровым термостатом и дистанционным управлением
Electrical only: With digital thermostat and remote control

РАЗМЕЩЕНИЕ ЭЛЕКТРИЧЕСКОГО РАДИАТОРА / HOW TO PLACE ELECTRIC RADIATORS



Электрический радиатор Cordivari оборудован электрическим тэном класса 1, класс безопасности IP44, что позволяет размещать радиатор в зоне 2, при условии, что силовой кабель будет подключен через выключатель. Выключатель должен быть размещен в зоне 3.

The national rules on installing electrical equipment in the bathroom must be scrupulously respected. The electric radiators must be always installed outside zone 1 and 2. In particular the electric switch and control elements must be mandatorily located in zone 3, in order that no electrical control center is accessible to a anyone using the shower or bath.



Все электрические радиаторы Cordivari соответствуют новым европейским нормам UE 2015/1188. Новый регламент устанавливает сезонную энергоэффективность электрических приборов для отопления помещений с номинальной тепловой мощностью более 250 Вт и не менее 38%.

Сезонная энергоэффективность отопления (η_s) выражается в процентном соотношении между потребностью в отоплении окружающей среды, поставляемой отопительным прибором, и годовым потреблением энергии, необходимой для удовлетворения этой потребности. Cordivari ErP соответствует новым директивам Ecodesign, которые характеризуются высокой эффективностью в сочетании с максимальным вниманием к энергосбережению. В частности, радиаторы оснащены: электронным контролем температуры; датчик открытого окна; недельный таймер программы. Благодаря новым полностью программируемым цифровым термостатам и датчикам, установленным на радиаторах, теперь новые электрические радиаторы Cordivari ErP, эффективные, тепло- и энергосберегающие, являются лучшими союзниками вашего комфорта.

All Cordivari electric radiators are in line with the new European regulation UE 2015/1188. The new regulation imposes a seasonal energy efficiency of electrical appliances for ambient heating with a nominal thermal output over 250 W and not less than 38%.

The seasonal energy efficiency of ambient heating (η_s) is expressed with the ratio between the demand of ambient heating supplied by a heating appliance and the annual energy consumption required to meet this demand, expressed as percentage. The Cordivari ErP is in line with the new Ecodesign directives, which are characterized by a great efficiency combined with the maximum attention to energy saving. In particular the radiators are at least equipped with: electronic temperature control; open window sensor; weekly program timer. Thanks to the new fully programmable digital thermostats and sensors present on the radiators, now the new Cordivari ErP electric radiators, heat, efficiency and energy saving are the best allies of your comfort.

ВКЛЮЧЕНО / INCLUDED



Дистанционное управление цифровым хронотермостатом TOP
Remote control of TOP digital chrono-thermostat

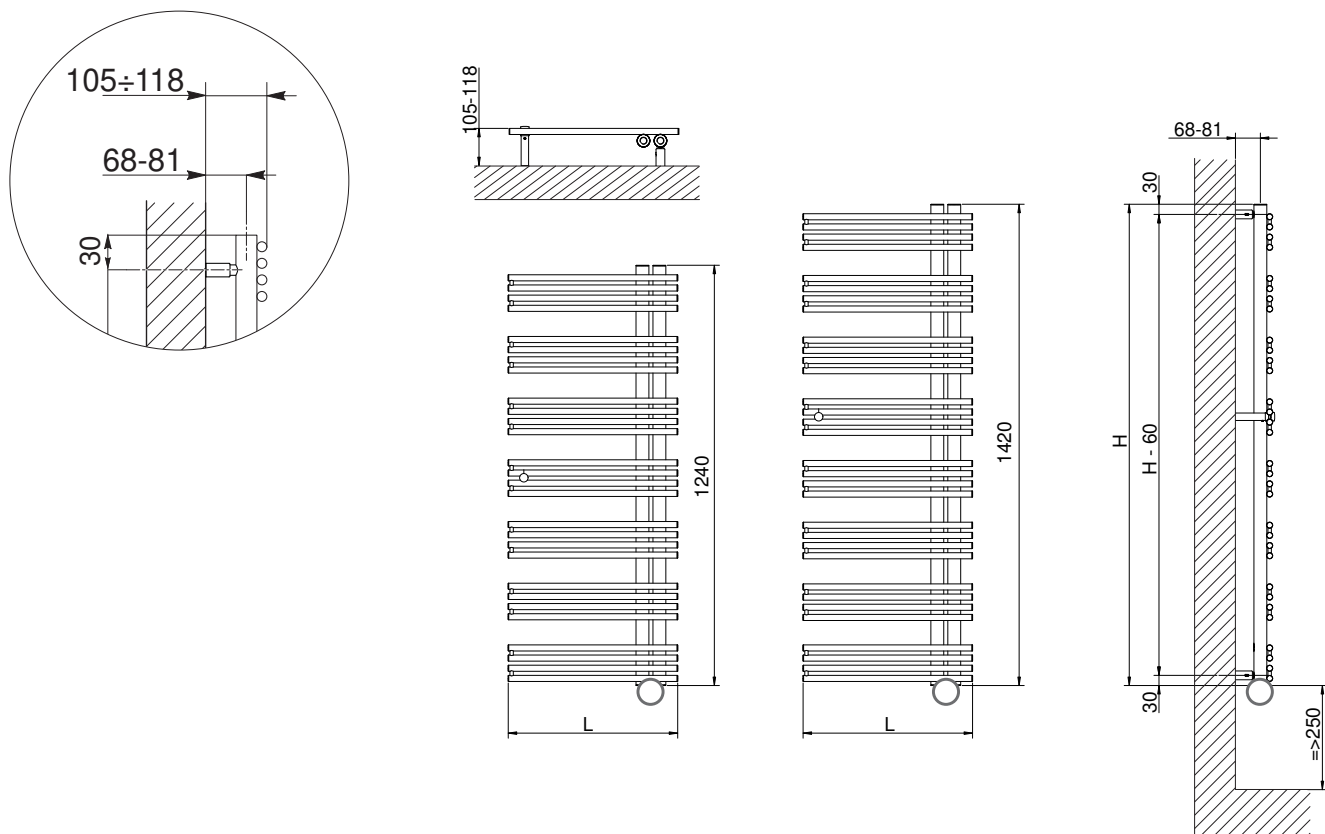
ОСНОВНЫЕ ОСОБЕННОСТИ И ФУНКЦИИ:

CRONO: функция хроно-термостата с ежедневным или еженедельным программированием с двумя температурными уровнями (Comfort/Eco)
COMFORT: Возможность установки нужной температуры в течении интервала времени для большего комфорта
ECO: Возможность поддержания постоянной температуры с низким энергопотреблением. Полезно для энергосбережения, когда комната не занята.
АНТИ-ФРИЗ: Полезно, когда комната не используется в течении длительных периодов времени
ТАЙМЕР/ФОРСИРОВАННЫЙ ЗАПУСК: Полезно для быстрого обогрева комнаты и сушки полотенец благодаря 2-часовому форсированному запуску при макс. мощности.
ПРЕДОХРАНИТЕЛЬНАЯ БЛОКИРОВКА ОТ ДЕТЕЙ: специальная блокировка дисплея, чтобы избежать случайных изменений
ДИСТАНЦИОННЫЙ КОНТРОЛЬ (опционально): Цифровой термостат оснащен инфракрасным пультом дистанционного управления для обеспечения выполнения всех вышеупомянутых функций.

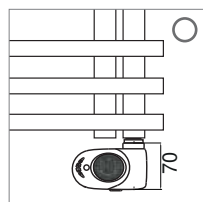
MAIN FEATURES AND FUNCTIONS:

CRONO: function of chrono-thermostat with daily or weekly programming with two temperature levels (Comfort/Eco)
COMFORT: Possibility of setting your own desired temperature for time slot for higher comfort
ECO: Possibility of keeping the temperature constant with lower power consumption. Useful for energy saving when the room is not occupied.
ANTI-FREEZE: Useful if the room is not used for long periods
TIMER/FORCED MARCH: Useful to heat rapidly the room and dry towels thanks to 2h of forced march at max. Power.
CHILD SAFETY LOCK: special purpose lock of the display panel so to avoid any accidental alteration
REMOTE CONTROL (optional): The digital thermostat is equipped with an infrared remote control useful to manage all the aforementioned functions.

Аксессуары и запасные части - см. стр. 319 / Accessories and spare parts - see from page 319.



TOP DIGITAL THERMOSTAT DX



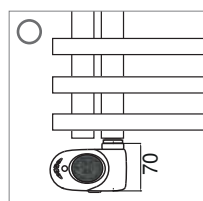
Общее основание следует рассчитывать с учетом высоты термостата.

The general footprint has to be calculated considering the thermostat height.

KELLY ЭЛЕКТРИЧЕСКИЙ / ELECTRIC - ПОЛИРОВАННОЙ НЕРЖАВЕЮЩЕЙ СТАЛИ / POLISHED STAINLESS STEEL

КОД Art. Nr.	ВЫСОТА Height H [mm]	ШИРИНА Width L [mm]	Тепловая мощность Thermal output Watt	ВЕС Dry Weight Kg
KIT - Top digital thermostat DX (right)				
3581780500001	1240	500	500	15
3581780500002	1420	500	600	17

TOP DIGITAL THERMOSTAT SX



Общее основание следует рассчитывать с учетом высоты термостата.

The general footprint has to be calculated considering the thermostat height.

KELLY ЭЛЕКТРИЧЕСКИЙ / ELECTRIC - ПОЛИРОВАННОЙ НЕРЖАВЕЮЩЕЙ СТАЛИ / POLISHED STAINLESS STEEL

КОД Art. Nr.	ВЫСОТА Height H [mm]	ШИРИНА Width L [mm]	Тепловая мощность Thermal output Watt	ВЕС Dry Weight Kg
KIT - Top digital thermostat SX (left)				
3581780500013	1240	500	500	15
3581780500014	1420	500	600	17

Для выхода при температуре Δt , отличной от 50°C, см. следующую формулу: требуемый выход = выход при Δt 50°C x (требуемая $\Delta t/50$)ⁿ
For output at different Δt than 50°C, please refer to the following formula: desired output = output at Δt 50°C x (desired $\Delta t/50$)ⁿ



BABYLA

САТИНИРОВАННОЙ НЕРЖАВЕЮЩЕЙ СТАЛИ
SATIN STAINLESS STEEL

design **Mariano Moroni**



стр. / page
48

МАТЕРИАЛЫ:

Вертикальные коллекторы из сатинированной нержавеющей стали с \varnothing 38 мм.
Изогнутые нагревательные элементы из сатинированной нержавеющей стали 30x10 мм.

НАБОР ДЛЯ КРЕПЛЕНИЯ:

Полированные держатели, Клапан Маевского, Заглушка, Ключ шестигранный, заглушки и винты для крепления на компактной стене или дырчатом кирпиче, Инструкции по монтажу.
Комплект сертифицирован от TÜV в соответствии с VDI 6036-класс 4.

УПАКОВКА:

Радиатор обмотан прочной полиэтиленовой пленкой и помещен в картонную коробку.

ОСОБЕННОСТИ:

Полностью сделано из нержавеющей стали с неизменной гарантией яркости на долгие годы. Измерение тепловой мощности сертифицировано в аккредитированных лабораториях, в соответствии с Европейским стандартом EN442.

MATERIAL:

Vertical collectors in satin stainless steel with \varnothing of 38 mm.
Horizontal heating elements in satin stainless steel 30x10 mm.

FIXING KIT:

Brackets, airvent, hexagonal tool, plugs and screws for mounting suitable for use on compact or hollow brick, user notice.
The kit is certified from TÜV in compliance with VDI 6036-class 4.

PACKAGING:

The radiator is protected by a film in polyethylene and with a carton box.
User notice included.

FEATURES:

It is totally made in stainless steel with an unalterable finishing guaranteed during the years.
Thermal outputs certified in accredited laboratories in compliance with European norm EN442.

СЕРТИФИКАТЫ - CERTIFICATIONS



Макс давление: 8 bar

P. max: 8 bar

Максимальная рабочая температура: 110° C

T. max: 110° C

Для установки в открытые системы отопления и системы ГВС
Hot water

Подключения: 2 x 1/2" внутр.резьба - 1 x 1/2" внутр.резьба для вантуза
Connections: n° 2 x 1/2" gas - n° 1 x 1/2" gas

KIT ELITE САТИНИРОВАННОЙ НЕРЖАВЕЮЩЕЙ СТАЛИ / SATIN STAINLESS STEEL

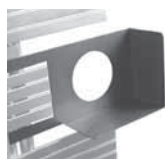
КОМПЛЕКТ ELITE сатинированной KIT ELITE satin

(только для BabyLa H
1500)
(only for BabyLa H 1500)

КОД/Art. Nr.
510200000104



1 зеркало
N° 1 mirror



1 полка для книг
N° 1 shelf for books



(*) Межосевое расстояние
набора сатинированного
клапана Elegant square 50
мм с термостатической
головкой
(*) Elegant square satin
valve kit pipe centres 50 mm
with thermostatic head



2 крюка из сатинированной
нержавеющей стали для
развешивания одежды
 \varnothing 20 мм
N° 2 hooks for hanging
clothes
satin stainless steel
 \varnothing 20 mm



3 полки
(2 слева, 1 справа)
N° 3 shelves
(2 on the left, 1 on the right)



1 проволока для
развешивания одежды
N° 1 antenna for hanging
clothes

(*) Either when buying the "Elite kit" or the single valve, always specify in the order, the connection needed: copper or multilayer. See page 321.

АКСЕССУАРЫ ДЛЯ ИНТЕРЬЕРА / ACCESSORIES



Межосевое расстояние
сатинированных клапанов elegant
square 50 мм с термостатической
головкой - справа
Elegant square satin valve kit pipe centres
50 mm with thermostatic head - right

Подкл. медн. трубы
Copper connection \varnothing 12/14/15
КОД/Art. Nr. 5991990320201

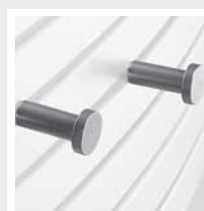
Подкл. М/П трубы
Multilayer connection \varnothing 16
КОД/Art. Nr. 5991990320200



клапана elegant ручной
угловой
Elegant manual square satin
valve

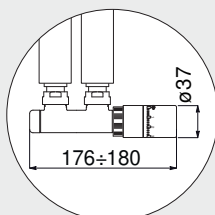
Подкл. медн. трубы
Copper connection \varnothing 12/14/15
КОД/Art. Nr. 5991990320209

Подкл. М/П трубы
Multilayer connection \varnothing 16
КОД/Art. Nr. 5991990320208



Комплект из 2 крючков из
нержавеющей стали
Kit 2 hooks satin stainless
steel

КОД/Art. Nr. 5991990010224



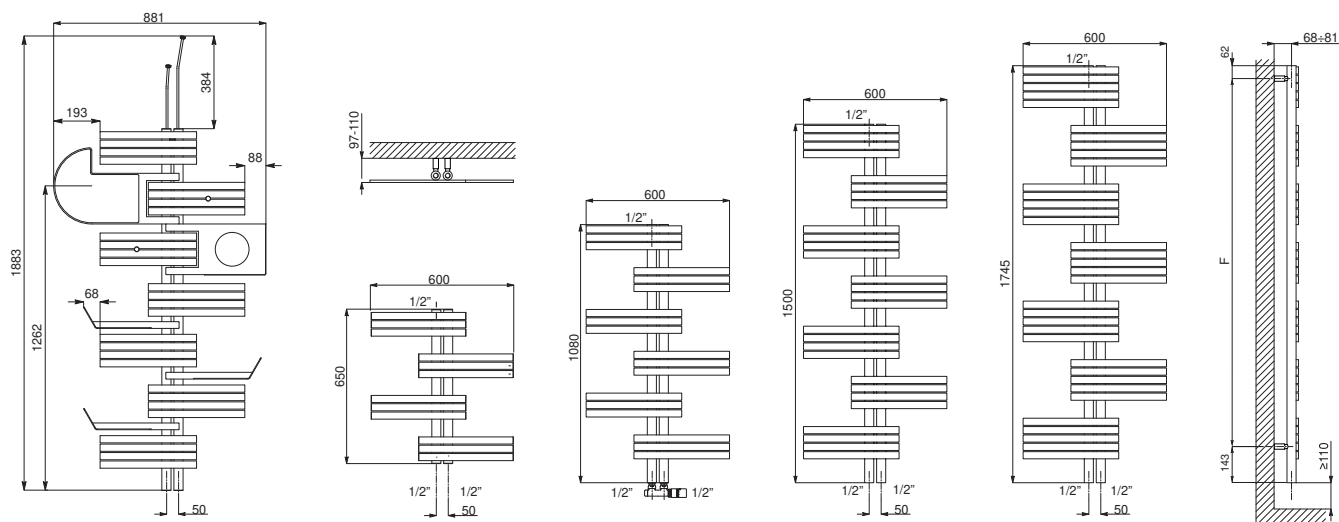
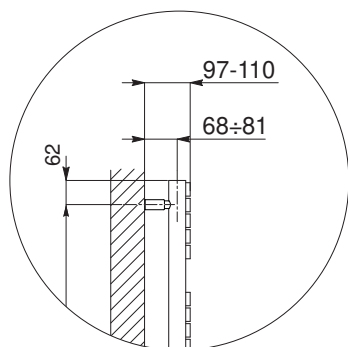
Размеры для клапанов типа Cordivari Elegant Square с
термостатической головкой и межосевым расстоянием 50 мм
Measures for valves type Cordivari Elegant Square with
thermostatic head and pipe centres 50 mm



Комплект патрубков
с расстоянием между
центрами 50 мм - матовые
клапаны
Sleeving kit for Pipe Centres
50 mm - valves satin

КОД/Art. Nr. 5103000000058

Аксессуары и запасные части - см. стр. 319 / Accessories and spare parts - see from page 319.



Размеры и объем элитного матового комплекта (только для модели высотой 1500 мм).
Dimensions and volume of the satin elite kit (only for the 1500 mm height version).



БАВЬЛА САТИНИРОВАННОЙ НЕРЖАВЕЮЩЕЙ СТАЛИ / SATIN STAINLESS STEEL

КОД Art. Nr.	ВЫСОТА Height	ШИРИНА Width	М/осевое Pipe Centres	Центр набора для крепления Fixing kit centres	ВЕС Dry Weight	Поверхности Surface	Емкость Water Content	Тепловая мощность Thermal output Watt		Показатель n Exponent n
	H [mm]	L [mm]	I [mm]	F [mm]	[Kg]	[m ²]	[lt]	Δt = 50°C	Δt = 30°C	
3551730130004	650	600	50	445	5,5	0,51	2,3	167	89	1,2235
3551730130001	1080	600	50	875	8,8	0,83	3,2	250	133	1,2351
3551730130002	1500	600	50	1275	13,3	1,25	4,5	357	187	1,2686
3551730130003	1745	600	50	1540	16,9	1,53	6,0	432	223	1,2904

Для выхода при температуре Δt, отличной от 50°C, см. следующую формулу: требуемый выход = выход при Δt 50°C x (требуемая Δt/50)ⁿ
For output at different Δt than 50°C, please refer to the following formula: desired output = output at Δt 50°C x (desired Δt/50)ⁿ



BABYLA

ПОЛИРОВАННОЙ НЕРЖАВЕЮЩЕЙ СТАЛИ
POLISHED STAINLESS STEEL

design **Mariano Moroni**



стр. / page
50

МАТЕРИАЛЫ:

Вертикальные коллекторы из полированной нержавеющей стали с \varnothing 38 мм.
Горизонтальные нагревательные элементы из полированной нержавеющей стали 30x10 мм.

НАБОР ДЛЯ КРЕПЛЕНИЯ:

Полированные держатели, Клапан Маевского, Заглушка, Ключ шестигранный, заглушки и винты для крепления на компактной стене или дырчатом кирпиче, Инструкции по монтажу.
Комплект сертифицирован от TÜV в соответствии с VDI 6036-класс 4.

УПАКОВКА:

Радиатор обмотан прочной полиэтиленовой пленкой и помещен в картонную коробку.

ОСОБЕННОСТИ:

Полностью сделано из нержавеющей стали с неизменной гарантией яркости на долгие годы. Измерение тепловой мощности сертифицировано в аккредитированных лабораториях, в соответствии с Европейским стандартом EN442.

MATERIAL:

Vertical collectors in polished stainless steel with \varnothing of 38 mm.
Horizontal heating elements in polished stainless steel 30x10 mm.

FIXING KIT:

Brackets, airvent, hexagonal tool, plugs and screws for mounting suitable for use on compact or hollow brick, user notice.
The kit is certified from TÜV in compliance with VDI 6036-class 4.

PACKAGING:

The radiator is protected by a film in polyethylene and with a carton box.
User notice included.

FEATURES:

It is totally made in stainless steel with an unalterable finishing guaranteed during the years.
Thermal outputs certified in accredited laboratories in compliance with European norm EN442.

СЕРТИФИКАТЫ - CERTIFICATIONS



Макс давление: 8 bar
P. max: 8 bar

Максимальная рабочая температура: 110° C
T. max: 110° C

Для установки в открытые системы отопления и системы ГВС
Hot water

Подключения: 2 x 1/2" внутр.резьба - 1 x 1/2" внутр.резьба для вантуза
Connections: n° 2 x 1/2" gas - n° 1 x 1/2" gas

АКСЕССУАРЫ ДЛЯ ИНТЕРЬЕРА / ACCESSORIES



Межосевое расстояние квадратных полированных клапанов 50 мм с термостатической головкой - справа
Elegant square polished valve kit pipe centres 50 mm with thermostatic head - right

Подкл. медн. трубы
Copper connection \varnothing 12/14/15
КОД/Art. Nr. 5991990301076

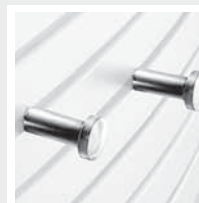
Подкл. М/П трубы
Multilayer connection \varnothing 16
КОД/Art. Nr. 5991990301075



Набор полированных клапанов Elegant square с ручным управлением
Elegant square manual polished valve kit

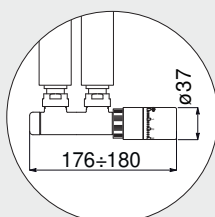
Подкл. медн. трубы
Copper connection \varnothing 12/14/15
КОД/Art. Nr. 5991990301084

Подкл. М/П трубы
Multilayer connection \varnothing 16
КОД/Art. Nr. 5991990301083



Комплект 2 крючков из полированной нержавеющей стали
Kit 2 hooks polished stainless steel

КОД/Art. Nr. 5991990010223



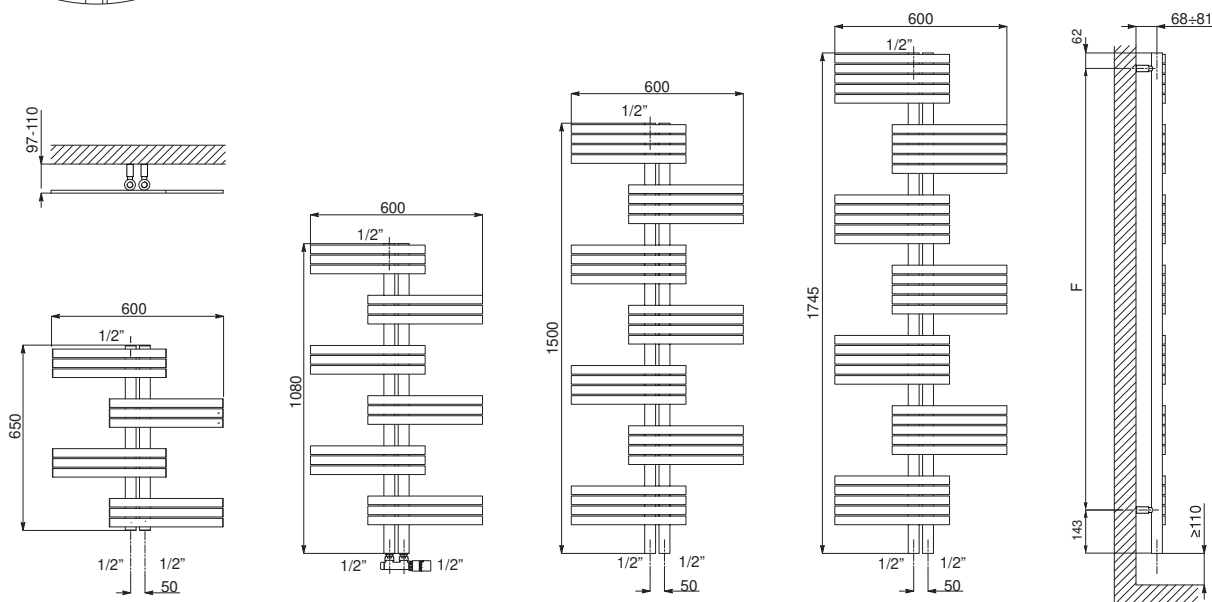
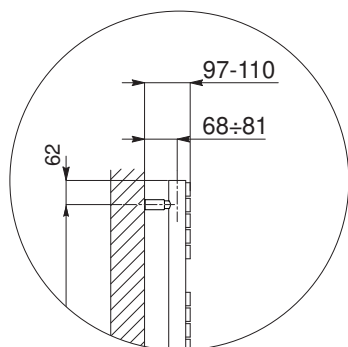
Размеры для клапанов типа Cordivari Elegant Square с термостатической головкой и межосевым расстоянием 50 мм
Measures for valves type Cordivari Elegant Square with thermostatic head and pipe centres 50 mm



Комплект колпачков для межосевого расстояния 50 мм - полированные клапаны
Sleeving kit for Pipe Centres 50 mm - valves polished

КОД/Art. Nr. 5103000000057

Аксессуары и запасные части - см. стр. 319 / Accessories and spare parts - see from page 319.



БАБУЛА ПОЛИРОВАННОЙ НЕРЖАВЕЮЩЕЙ СТАЛИ / POLISHED STAINLESS STEEL

КОД Art. Nr.	ВЫСОТА Height	ШИРИНА Width	М/осевое Pipe Centres	Центр набора для крепления Fixing kit centres	ВЕС Dry Weight	Поверхности Surface	Емкость Water Content	Тепловая мощность Thermal output Watt		Показатель n Exponent n
	H [mm]	L [mm]	I [mm]	F [mm]	[Kg]	[m ²]	[lt]	Δt = 50°C	Δt = 30°C	
3551730130014	650	600	50	445	5,5	0,51	2,3	156	83	1,2246
3551730130011	1080	600	50	875	9,2	0,83	3,4	233	124	1,2351
3551730130012	1500	600	50	1275	13,3	1,25	4,5	333	174	1,2687
3551730130013	1745	600	50	1540	16,9	1,53	6,0	395	204	1,2904

Для выхода при температуре Δt, отличной от 50°C, см. следующую формулу: требуемый выход = выход при Δt 50°C x (требуемая Δt/50)ⁿ
For output at different Δt than 50°C, please refer to the following formula: desired output = output at Δt 50°C x (desired Δt/50)ⁿ



BABYLA

ЗОЛОТОЙ ПОЛИРОВАННОЙ НЕРЖАВЕЮЩЕЙ СТАЛИ
GOLD POLISHED STAINLESS STEEL

design **Mariano Moroni**



стр. / page
52

МАТЕРИАЛЫ:

Вертикальные коллекторы из полированной нержавеющей стали с \varnothing 38 мм.
Горизонтальные нагревательные элементы из полированной нержавеющей стали 30x10 мм.
Золотой.

НАБОР ДЛЯ КРЕПЛЕНИЯ:

Полированные держатели, Клапан Маевского, Заглушка, Ключ шестигранный, заглушки и винты для крепления на компактной стене или дырчатом кирпиче, Инструкции по монтажу.
Комплект сертифицирован от TÜV в соответствии с VDI 6036-класс 4.

УПАКОВКА:

Радиатор обмотан прочной полиэтиленовой пленкой и помещен в картонную коробку.

ОСОБЕННОСТИ:

Полностью сделано из нержавеющей стали с неизменной гарантией яркости на долгие годы. Измерение тепловой мощности сертифицировано в аккредитованных лабораториях, в соответствии с Европейским стандартом EN442.

MATERIAL:

Vertical collectors in polished stainless steel with \varnothing of 38 mm.
Horizontal heating elements in polished stainless steel 30x10 mm.
Gold galvanization.

FIXING KIT:

Brackets, airvent, hexagonal tool, plugs and screws for mounting suitable for use on compact or hollow brick, user notice.
The kit is certified from TÜV in compliance with VDI 6036-class 4.

PACKAGING:

The radiator is protected by a film in polyethylene and with a carton box.
User notice included.

FEATURES:

It is totally made in stainless steel with an unalterable finishing guaranteed during the years.
Thermal outputs certified in accredited laboratories in compliance with European norm EN442.

СЕРТИФИКАТЫ - CERTIFICATIONS



Макс давление: 8 bar
P. max: 8 bar

Максимальная рабочая температура: 110° C
T. max: 110° C

Для установки в открытые системы отопления и системы ГВС
Hot water

Подключения: 2 x 1/2" внутр.резьба - 1 x 1/2" внутр.резьба для вантуза
Connections: n° 2 x 1/2" gas - n° 1 x 1/2" gas



Возможные эстетические несовершенства являются особенностью, характерной для ручной ремесленной отделки этой, выбранной вами, продукции.

Any aesthetical imperfection can be considered as a characteristic of the skilled workmanship necessary to realize the product you have chosen.

АКСЕССУАРЫ ДЛЯ ИНТЕРЬЕРА / ACCESSORIES



Комплект элегантного прямоугольного золотого полированного клапана с расстоянием между центрами 50 мм и термостатической головкой – правый
Elegant square gold polished valve kit pipe centres 50 mm with thermostatic head - right

Подкл. медн. трубы
Copper connection \varnothing 12/14/15
КОД/Art. Nr. 5991990301089

Подкл. М/П трубы
Multilayer connection \varnothing 16
КОД/Art. Nr. 5991990301091



Набор полированных позолоченных клапанов Elegant square с ручным управлением
Elegant square manual polished gold valve kit

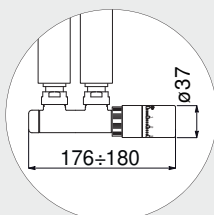
Подкл. медн. трубы
Copper connection \varnothing 12/14/15
КОД/Art. Nr. 5991990301056

Подкл. М/П трубы
Multilayer connection \varnothing 16
КОД/Art. Nr. 5991990301055



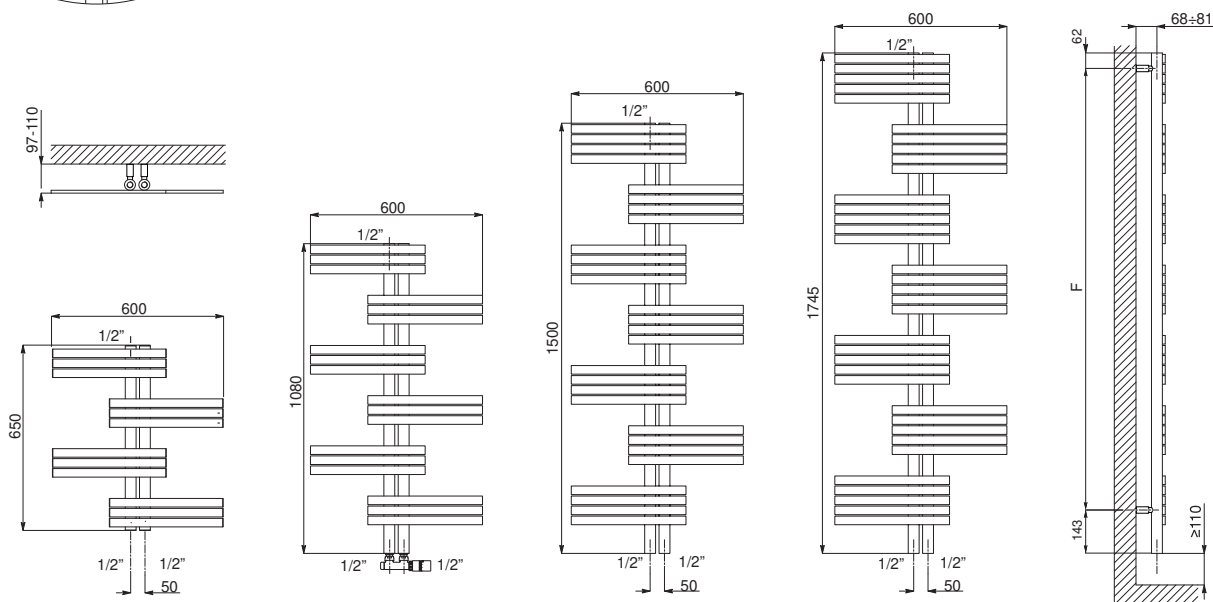
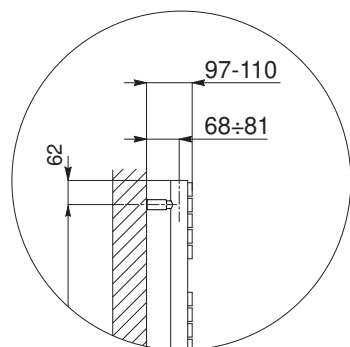
Комплект колпачков для межосевого расстояния 50 мм - полированные позолоченные клапаны
Sleeving kit for Pipe Centres 50 mm - valves polished gold

КОД/Art. Nr. 5103000000087



Размеры для клапанов типа Cordivari Elegant Square с термостатической головкой и межосевым расстоянием 50 мм
Measures for valves type Cordivari Elegant Square with thermostatic head and pipe centres 50 mm

Аксессуары и запасные части - см. стр. 319 / Accessories and spare parts - see from page 319.



БАВУЛА ЗОЛОТОЙ ПОЛИРОВАННОЙ НЕРЖАВЕЮЩЕЙ СТАЛИ / GOLD POLISHED STAINLESS STEEL

КОД Art. Nr.	ВЫСОТА Height	ШИРИНА Width	М/осевое Pipe Centres	Центр набора для крепления Fixing kit centres	ВЕС Dry Weight	Поверхности Surface	Емкость Water Content	Тепловая мощность Thermal output Watt		Показатель n Exponent n
	H [mm]	L [mm]	l [mm]	F [mm]	[Kg]	[m ²]	[lt]	Δt = 50°C	Δt = 30°C	
3551730130024	650	600	50	445	5,5	0,51	2,3	156	83	1,2246
3551730130021	1080	600	50	875	9,2	0,83	3,4	233	124	1,2351
3551730130022	1500	600	50	1275	13,3	1,25	4,5	333	174	1,2687
3551730130023	1745	600	50	1540	16,9	1,53	6,0	395	204	1,2904

Для выхода при температуре Δt, отличной от 50°C, см. следующую формулу: требуемый выход = выход при Δt 50°C x (требуемая Δt/50)ⁿ
For output at different Δt than 50°C, please refer to the following formula: desired output = output at Δt 50°C x (desired Δt/50)ⁿ



CELINE

ПОЛИРОВАННОЙ НЕРЖАВЕЮЩЕЙ СТАЛИ
POLISHED STAINLESS STEEL



стр. / page
54

МАТЕРИАЛЫ:

Вертикальные коллекторы из полированной нержавеющей стали с \varnothing 38 мм.
Горизонтальные нагревательные элементы из полированной нержавеющей стали 30x10 мм.
еющей стали 30x10 мм.

НАБОР ДЛЯ КРЕПЛЕНИЯ:

Полированные держатели, Клапан Маевского, Заглушка, Ключ шестигранный, заглушки и винты для крепления на компактной стене или дырчатом кирпиче, Инструкции по монтажу.

УПАКОВКА:

Радиатор обмотан прочной полиэтиленовой пленкой и помещен в картонную коробку.

ОСОБЕННОСТИ:

Полностью сделано из нержавеющей стали с неизменной гарантией яркости на долгие годы. Измерение тепловой мощности сертифицировано в аккредитированных лабораториях, в соответствии с Европейским стандартом EN442.

MATERIAL:

Vertical collectors in polished stainless steel with \varnothing of 38 mm.
Horizontal heating elements in polished stainless steel 30x10 mm.

FIXING KIT:

Brackets, airvent, hexagonal tool, plugs and screws for mounting suitable for use on compact or hollow brick, user notice.

PACKAGING:

The radiator is protected by a film in polyethylene and with a carton box.
User notice included.

FEATURES:

It is totally made in stainless steel with an unalterable finishing guaranteed during the years.
Thermal outputs certified in accredited laboratories in compliance with European norm EN442.

СЕРТИФИКАТЫ - CERTIFICATIONS



Макс давление: 5 bar
P. max: 5 bar

Максимальная рабочая температура: 110° C
T. max: 110° C

Для установки в открытые системы отопления и системы ГВС
Hot water

Подключения: 2 x 1/2" внутр.резьба - 2 x 1/2" внутр.резьба для вантуза
Connections: n° 2 x 1/2" gas - n° 2 x 1/2" gas

РЕВЕРСИВНЫЙ REVERSIBLE



АКСЕССУАРЫ ДЛЯ ИНТЕРЬЕРА / ACCESSORIES



Комплект для элегантного обратного ручного
Elegant reverse manual polished valve kit

Copper connection \varnothing 12/14/15
КОД/Art. Nr. 5991990301082

Multilayer connection \varnothing 16
КОД/Art. Nr. 5991990301081



Набор полированных клапанов Elegant square с ручным управлением
Elegant square manual polished valve kit

Подкл. медн. трубы
Copper connection \varnothing 12/14/15
КОД/Art. Nr. 5991990301084

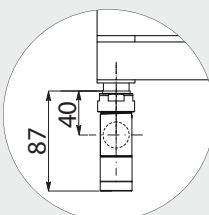
Подкл. М/П трубы
Multilayer connection \varnothing 16
КОД/Art. Nr. 5991990301083



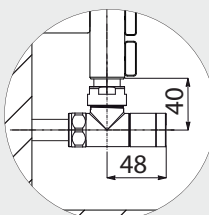
Набор полированного углового правого клапана Elegant с термостатической головкой
Elegant corner dx with thermostatic head polished valve kit

Подкл. медн. трубы
Copper connection \varnothing 12/14/15
КОД/Art. Nr. 5991990301079

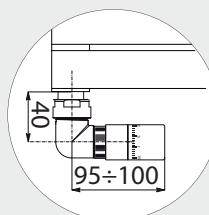
Подкл. М/П трубы
Multilayer connection \varnothing 16
КОД/Art. Nr. 5991990301077



Размеры для реверсивного клапана Elegant с ручным управлением
Measures for Elegant reverse manual valve

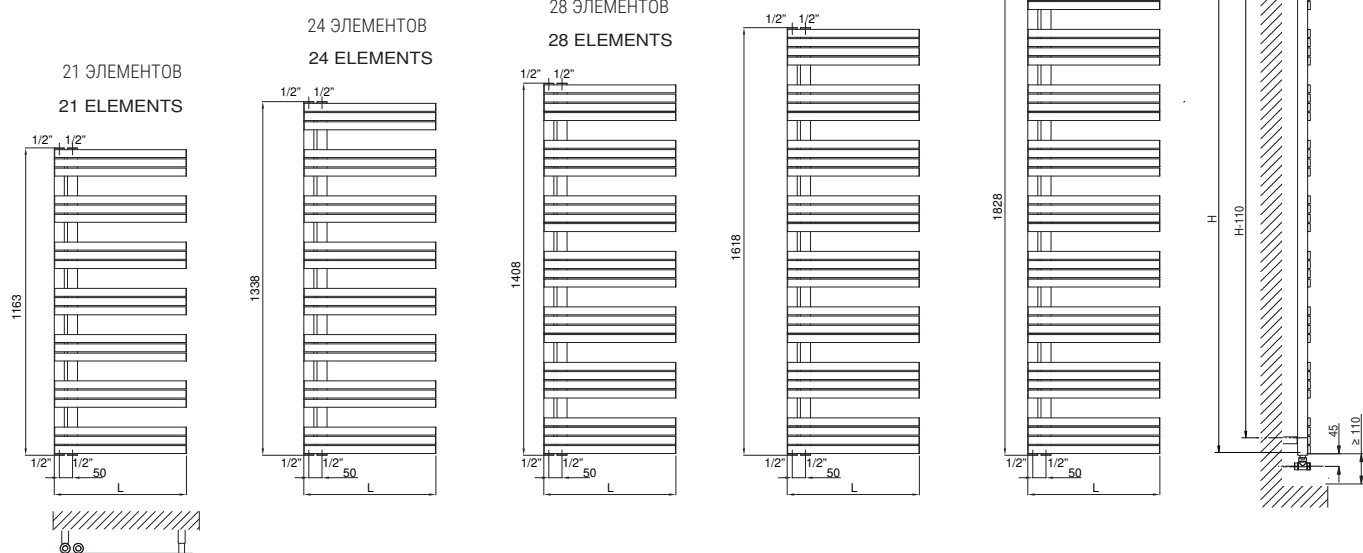
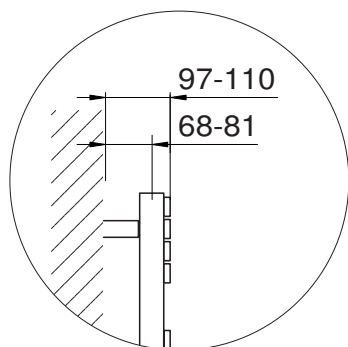


Размеры для клапанов типа Cordivari Elegant Square - С ручным управлением
Measures for valves type Cordivari Elegant Square - Manual



Размеры для клапанов типа Cordivari Elegant Corner с термостатической головкой
Measures for valves type Cordivari Elegant Corner with thermostatic head

Аксессуары и запасные части - см. стр. 319 / Accessories and spare parts - see from page 319.



CELINE ПОЛИРОВАННОЙ НЕРЖАВЕЮЩЕЙ СТАЛИ / POLISHED STAINLESS STEEL

КОД Art. Nr.	ВЫСОТА Height H [mm]	ШИРИНА Width L [mm]	М/осевое Pipe Centres l [mm]	ВЕС Dry Weight [Kg]	Поверхности Surface [m ²]	Емкость Water Content [lt]	Тепловая мощность Thermal output Watt		Показатель n Exponent n
							Δt = 50°C	Δt = 30°C	
3551730130101	1163	500	50	10,0	1,118	4,5	294	148	1,3462
3551730130102	1338	500	50	11,6	1,203	5,2	337	169	1,3537
3551730130105	1408	500	50	12,6	1,456	5,7	393	197	1,3549
3551730130103	1618	500	50	14,8	1,666	6,5	449	224	1,3592
3551730130104	1828	500	50	16,7	1,876	7,4	506	252	1,3621

Для выхода при температуре Δt, отличной от 50°C, см. следующую формулу: требуемый выход = выход при Δt 50°C x (требуемая Δt/50)ⁿ
For output at different Δt than 50°C, please refer to the following formula: desired output = output at Δt 50°C x (desired Δt/50)ⁿ



CELINE ЭЛЕКТРИЧЕСКИЙ / ELECTRIC

ПОЛИРОВАННОЙ НЕРЖАВЕЮЩЕЙ СТАЛИ
POLISHED STAINLESS STEEL



стр. / page
58

МАТЕРИАЛЫ:

Вертикальные коллекторы из полированной нержавеющей стали с \varnothing 38 мм.
Горизонтальные нагревательные элементы из полированной нержавеющей стали 30x10 мм.
С водо-гликолевой смесью.

НАБОР ДЛЯ КРЕПЛЕНИЯ:

Полированные держатели, Клапан Маевского, Заглушка, Ключ шестигранный, заглушки и винты для крепления на компактной стене или дырчатом кирпиче, Инструкции по монтажу.

УПАКОВКА:

Рadiator обмотан прочной полиэтиленовой пленкой и помещен в картонную коробку.

ОСОБЕННОСТИ:

Полностью сделано из нержавеющей стали с неизменной гарантией яркости на долгие годы.

MATERIAL:

Vertical collectors in polished stainless steel with \varnothing of 38 mm.
Horizontal heating elements in polished stainless steel 30x10 mm.
Glycolate water.

FIXING KIT:

Brackets, hexagonal tool, plugs and screws for mounting suitable for use on compact or hollow brick, user notice.

PACKAGING:

The radiator is protected by a film in polyethylene and with a carton box.
User notice included.

FEATURES:

It is totally made in stainless steel with an unalterable finishing guaranteed during the years.

СЕРТИФИКАТЫ - CERTIFICATIONS



Электрические характеристики: КЛАСС 1
Electrical resistors: CLASS 1

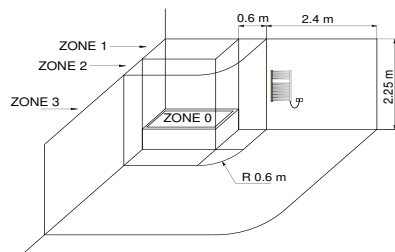
Минимальная защита от проникновения: IP 44
Minimum class protection: IP 44

Сезонная энергоэффективность η_s : $\geq 38\%$
Seasonal energy efficiency η_s : $\geq 38\%$

Длина провода 1200 мм - со штекером Schuko
Wire Length: 1200 mm with Schuko plug

С цифровым термостатом и дистанционным управлением
Electrical only: With digital thermostat and remote control

РАЗМЕЩЕНИЕ ЭЛЕКТРИЧЕСКОГО РАДИАТОРА / HOW TO PLACE ELECTRIC RADIATORS



Электрический радиатор Cordivari оборудован электрическим тэном класса 1, класс безопасности IP44, что позволяет размещать радиатор в зоне 2, при условии, что силовой кабель будет подключен через выключатель. Выключатель должен быть размещен в зоне 3.

The national rules on installing electrical equipment in the bathroom must be scrupulously respected. The electric radiators must be always installed outside zone 1 and 2. In particular the electric switch and control elements must be mandatorily located in zone 3, in order that no electrical control center is accessible to a anyone using the shower or bath.



Все электрические радиаторы Cordivari соответствуют новым европейским нормам UE 2015/1188. Новый регламент устанавливает сезонную энергоэффективность электрических приборов для отопления помещений с номинальной тепловой мощностью более 250 Вт и не менее 38%.

Сезонная энергоэффективность отопления (η_s) выражается в процентном соотношении между потребностью в отоплении окружающей среды, поставляемой отопительным прибором, и годовым потреблением энергии, необходимой для удовлетворения этой потребности. Cordivari ErP соответствует новым директивам Ecodesign, которые характеризуются высокой эффективностью в сочетании с максимальным вниманием к энергосбережению. В частности, радиаторы оснащены: электронным контролем температуры; датчик открытого окна; недельный таймер программы. Благодаря новым полностью программируемым цифровым термостатам и датчикам, установленным на радиаторах, теперь новые электрические радиаторы Cordivari ErP, эффективные, тепло- и энергосберегающие, являются лучшими союзниками вашего комфорта.

All Cordivari electric radiators are in line with the new European regulation UE 2015/1188. The new regulation imposes a seasonal energy efficiency of electrical appliances for ambient heating with a nominal thermal output over 250 W and not less than 38%.

The seasonal energy efficiency of ambient heating (η_s) is expressed with the ratio between the demand of ambient heating supplied by a heating appliance and the annual energy consumption required to meet this demand, expressed as percentage. The Cordivari ErP is in line with the new Ecodesign directives, which are characterized by a great efficiency combined with the maximum attention to energy saving. In particular the radiators are at least equipped with: electronic temperature control; open window sensor; weekly program timer. Thanks to the new fully programmable digital thermostats and sensors present on the radiators, now the new Cordivari ErP electric radiators, heat, efficiency and energy saving are the best allies of your comfort.

ВКЛЮЧЕНО / INCLUDED



Дистанционное управление цифровым хронотермостатом TOP
Remote control of TOP digital chrono-thermostat

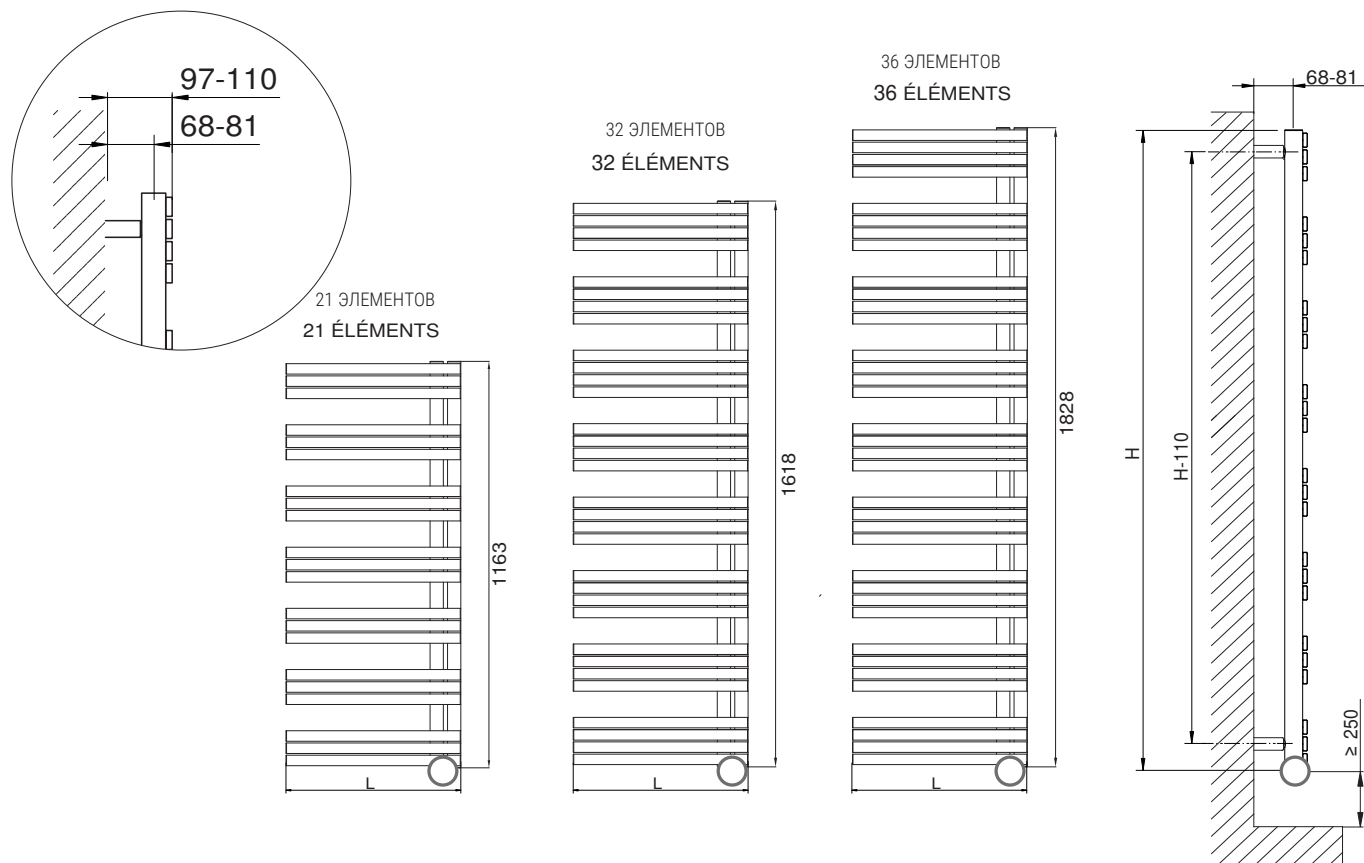
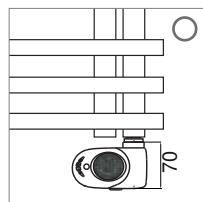
ОСНОВНЫЕ ОСОБЕННОСТИ И ФУНКЦИИ:

CRONO: функция хроно-термостата с ежедневным или еженедельным программированием с двумя температурными уровнями (Comfort/Eco)
COMFORT: Возможность установки нужной температуры в течении интервала времени для большего комфорта
ECO: Возможность поддержания постоянной температуры с низким энергопотреблением. Полезно для энергосбережения, когда комната не занята.
АНТИ-ФРИЗ: Полезно, когда комната не используется в течении длительных периодов времени
ТАЙМЕР/ФОРСИРОВАННЫЙ ЗАПУСК: Полезно для быстрого обогрева комнаты и сушки полотенец благодаря 2-часовому форсированному запуску при макс. мощности.
ПРЕДОХРАНИТЕЛЬНАЯ БЛОКИРОВКА ОТ ДЕТЕЙ: специальная блокировка дисплея, чтобы избежать случайных изменений
ДИСТАНЦИОННЫЙ КОНТРОЛЬ (опционально): Цифровой термостат оснащен инфракрасным пультом дистанционного управления для обеспечения выполнения всех вышеупомянутых функций.

MAIN FEATURES AND FUNCTIONS:

CRONO: function of chrono-thermostat with daily or weekly programming with two temperature levels (Comfort/Eco)
COMFORT: Possibility of setting your own desired temperature for time slot for higher comfort
ECO: Possibility of keeping the temperature constant with lower power consumption. Useful for energy saving when the room is not occupied.
ANTI-FREEZE: Useful if the room is not used for long periods
TIMER/FORCED MARCH: Useful to heat rapidly the room and dry towels thanks to 2h of forced march at max. Power.
CHILD SAFETY LOCK: special purpose lock of the display panel so to avoid any accidental alteration
REMOTE CONTROL (optional): The digital thermostat is equipped with an infrared remote control useful to manage all the aforementioned functions.

Аксессуары и запасные части - см. стр. 319 / Accessories and spare parts - see from page 319.

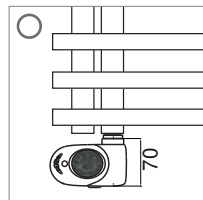
TOP DIGITAL THERMOSTAT **DX**

Общее основание следует рассчитывать с учетом высоты термостата.

The general footprint has to be calculated considering the thermostat height.

CELINE ЭЛЕКТРИЧЕСКИЙ / ELECTRIC - ПОЛИРОВАННОЙ НЕРЖАВЕЮЩЕЙ СТАЛИ / POLISHED STAINLESS STEEL

КОД Art. Nr.	ВЫСОТА Height H [mm]	ШИРИНА Width L [mm]	Тепловая мощность Thermal output Watt	ВЕС Dry Weight Kg
KIT - Top digital thermostat DX (right)				
3581730400005	1163	500	400	15,5
3581730400001	1618	500	500	21,5
3581730400002	1828	500	600	24,3

TOP DIGITAL THERMOSTAT **SX**

Общее основание следует рассчитывать с учетом высоты термостата.

The general footprint has to be calculated considering the thermostat height.

CELINE ЭЛЕКТРИЧЕСКИЙ / ELECTRIC - ПОЛИРОВАННОЙ НЕРЖАВЕЮЩЕЙ СТАЛИ / POLISHED STAINLESS STEEL

КОД Art. Nr.	ВЫСОТА Height H [mm]	ШИРИНА Width L [mm]	Тепловая мощность Thermal output Watt	ВЕС Dry Weight Kg
KIT - Top digital thermostat SX (left)				
3581730400006	1163	500	400	15,5
3581730400003	1618	500	500	21,5
3581730400004	1828	500	600	24,3



FUJIKO

ПОЛИРОВАННОЙ НЕРЖАВЕЮЩЕЙ СТАЛИ
POLISHED STAINLESS STEEL



стр. / page
60

МАТЕРИАЛЫ:

Вертикальные коллекторы из полированной нержавеющей стали с \varnothing 38 мм.
Горизонтальные нагревательные элементы из полированной нержавеющей стали 30x10 мм.

НАБОР ДЛЯ КРЕПЛЕНИЯ:

Полированные держатели, Клапан Маевского, Заглушка, Ключ шестигранный, заглушки и винты для крепления на компактной стене или дырчатом кирпиче, Инструкции по монтажу.

УПАКОВКА:

Радиатор обмотан прочной полиэтиленовой пленкой и помещен в картонную коробку.

ОСОБЕННОСТИ:

Полностью сделано из нержавеющей стали с неизменной гарантией яркости на долгие годы. Измерение тепловой мощности сертифицировано в аккредитированных лабораториях, в соответствии с Европейским стандартом EN442.

MATERIAL:

Vertical collectors in polished stainless steel with \varnothing of 30 mm.
Horizontal heating elements in polished stainless steel 30x10 mm.

FIXING KIT:

Brackets, airvent, hexagonal tool, plugs and screws for mounting suitable for use on compact or hollow brick, user notice.

PACKAGING:

The radiator is protected by a recyclable film in polyethylene and with a carton box. User notice included.

FEATURES:

It is totally made in stainless steel with an unalterable finishing guaranteed during the years.
Thermal outputs certified in accredited laboratories in compliance with European norm EN442.

СЕРТИФИКАТЫ - CERTIFICATIONS



Макс давление: 8 bar
P. max: 8 bar

Максимальная рабочая температура: 110° C
T. max: 110° C

Для установки в открытые системы отопления и системы ГВС
Hot water

Подключения: 2 x 1/2" внутр.резьба - 1 x 1/2" внутр.резьба для вантуза
Connections: n° 2 x 1/2" gas - n° 1 x 1/2" gas

АКСЕССУАРЫ ДЛЯ ИНТЕРЬЕРА / ACCESSORIES



Комплект для элегантного обратного ручного
Elegant reverse manual polished valve kit

Copper connection \varnothing 12/14/15
КОД/Art. Nr. 5991990301082

Multilayer connection \varnothing 16
КОД/Art. Nr. 5991990301081



Набор полированных клапанов Elegant square с ручным управлением
Elegant square manual polished valve kit

Подкл. медн. трубы
Copper connection \varnothing 12/14/15
КОД/Art. Nr. 5991990301084

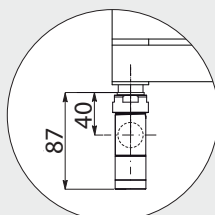
Подкл. М/П трубы
Multilayer connection \varnothing 16
КОД/Art. Nr. 5991990301083



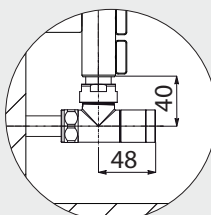
Набор полированного углового правого клапана Elegant с термостатической головкой
Elegant corner dx with thermostatic head polished valve kit

Подкл. медн. трубы
Copper connection \varnothing 12/14/15
КОД/Art. Nr. 5991990301079

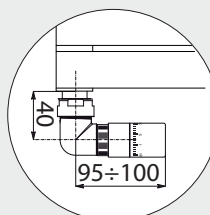
Подкл. М/П трубы
Multilayer connection \varnothing 16
КОД/Art. Nr. 5991990301077



Размеры для реверсивного клапана Elegant с ручным управлением
Measures for Elegant reverse manual valve

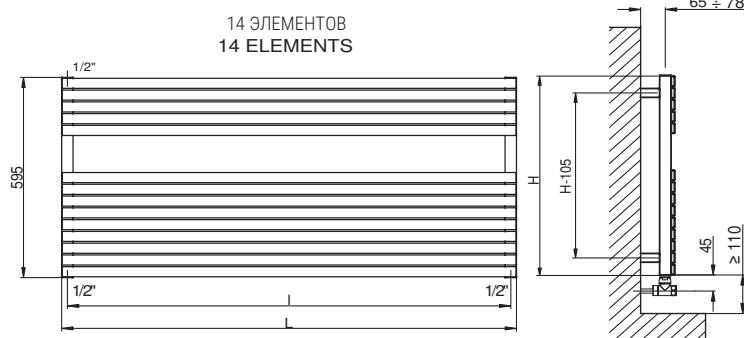
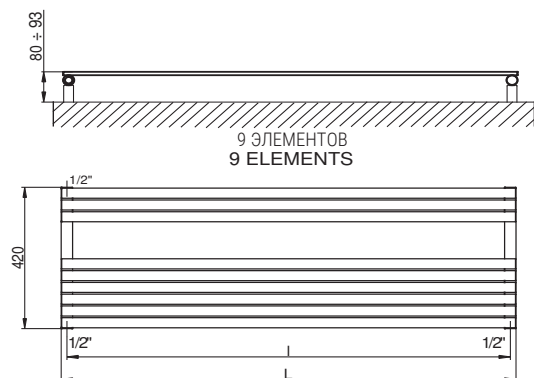
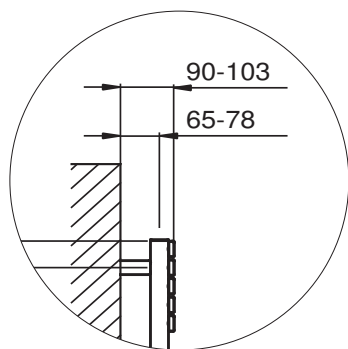


Размеры для клапанов типа Cordivari Elegant Square - с ручным управлением
Measures for valves type Cordivari Elegant Square - Manual



Размеры для клапанов типа Cordivari Elegant Corner с термостатической головкой
Measures for valves type Cordivari Elegant Corner with thermostatic head

Аксессуары и запасные части - см. стр. 319 / Accessories and spare parts - see from page 319.



FUJIKO полированной нержавеющей стали / POLISHED STAINLESS STEEL

КОД Art. Nr.	ВЫСОТА Height	ШИРИНА Width	М/осевое Pipe Centres	ВЕС Dry Weight	Поверхности Surface	Емкость Water Content	Тепловая мощность Thermal output Watt		Показатель n Exponent n
	H [mm]	L [mm]	I [mm]	[Kg]	[m ²]	[lt]	Δt = 50°C	Δt = 30°C	
3551610131001	420	1200	1170	8,5	0,9	2,7	327	176	1,2082
3551610131002		1400	1370	9,8	1	3,1	395	211	1,2275
3551610131003	595	1200	1170	13,1	1,3	4,2	462	255	1,1656
3551610131004		1400	1370	15,1	1,5	4,8	554	302	1,1902

Для выхода при температуре Δt, отличной от 50°C, см. следующую формулу: требуемый выход = выход при Δt 50°C x (требуемая Δt/50)ⁿ
For output at different Δt than 50°C, please refer to the following formula: desired output = output at Δt 50°C x (desired Δt/50)ⁿ



SFERE TRITTICO

design **Simone Micheli**



стр. / page
64

МАТЕРИАЛЫ:

Сверхтонкий отопительный прибор из окрашенной углеродистой стали.

НАБОР ДЛЯ КРЕПЛЕНИЯ:

Полированные держатели, Клапан Маевского, Заглушка, Ключ шестигранный, заглушки и винты для крепления на компактной стене или дырчатом кирпиче, Инструкции по монтажу. Комплект сертифицирован от TÜV в соответствии с VDI 6036-класс 4.

НАБОР КЛАПАНОВ ВКЛЮЧАЕТ:

Комплект полированного термостабилируемого клапана и клапана регулировки потока
Фитинги для медной трубы (Ø 12/14/15)
Фитинги для многослойной трубы (Ø 16)
Готовность для установки комплекта соединения труб

КОМПЛЕКТАЦИЯ ДЛЯ НАСТЕННОГО КРЕПЛЕНИЯ КЛАПАНОВ:

2x1/2" соединения

УПАКОВКА:

Радиатор обмотан прочной полиэтиленовой пленкой и помещен в картонную коробку.

ОКРАСКА :

Экологическое эпоксид-полиэфирное напыление (сертификат DIN 55900-1,-2).
Измерение тепловой мощности сертифицировано в аккредитированных лабораториях, в соответствии с Европейским стандартом EN442.

ЦВЕТ:

Стандартный цвет радиатора и аксессуаров R01.

MATERIAL:

Super slim heating body in painted carbon steel.

FIXING KIT:

Brackets, airvent, hexagonal tool, plugs and screws for mounting suitable for use on compact or hollow brick, user notice. The kit is certified from TÜV in compliance with VDI 6036-class 4.

VALVE KIT INCLUDES FOR STANDARD VERSION:

Valves with thermostatic head
Fittings for copper pipe (Ø 12/14/15)
Fittings for multilayer pipe (Ø 16)
Ready - to install pipe connection kit

VERSION FOR WALL-FIT VALVES INCLUDES:

2x1/2" connections

PACKAGING:

The radiator is protected by a film in polyethylene and with a carton box.
User notice included.

PAINTING PROCESS:

Painted with ecological epoxy. (Certificate DIN 55900-1,-2).
Thermal outputs certified in accredited laboratories in compliance with European norm EN442.

COLOURS:

Radiator and accessories: standard white colour R01.

СЕРТИФИКАТЫ - CERTIFICATIONS



Макс давление: 5 bar

P. max: 5 bar

Максимальная рабочая температура: 110° C

T. max: 110° C

Для закрытых систем отопления
Central heating system

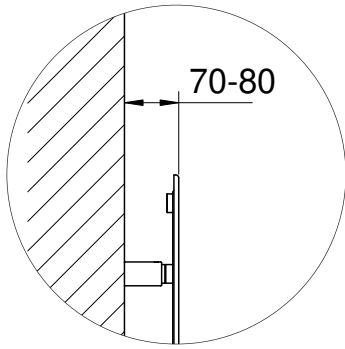
Подключения: 2 x 1/2" внутр.резьба - 1 x 1/2" внутр.резьба для вантуза

Connections: n° 2 x 1/2" gas - n° 1 x 1/2" gas

AWARD

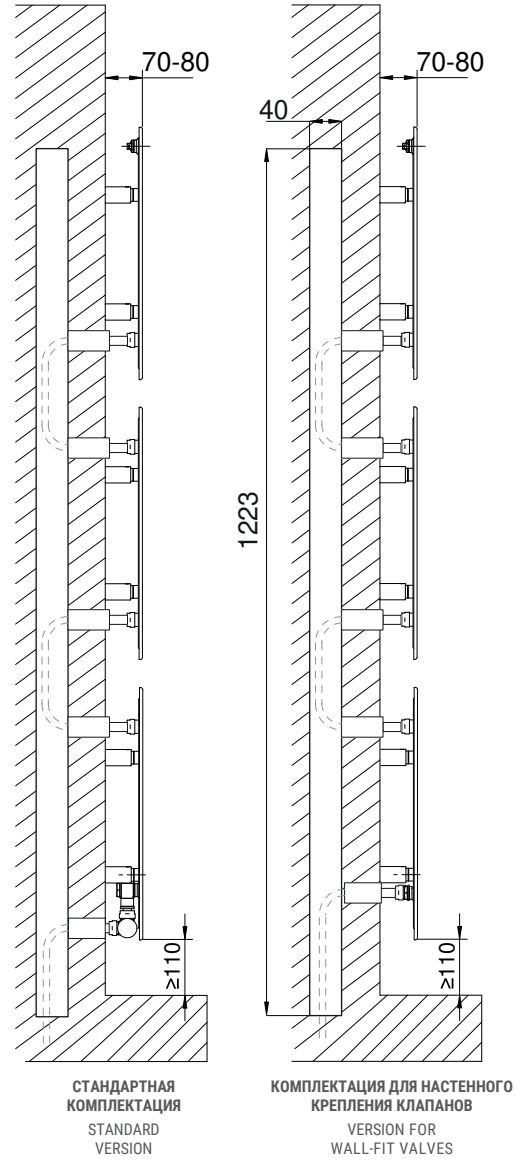
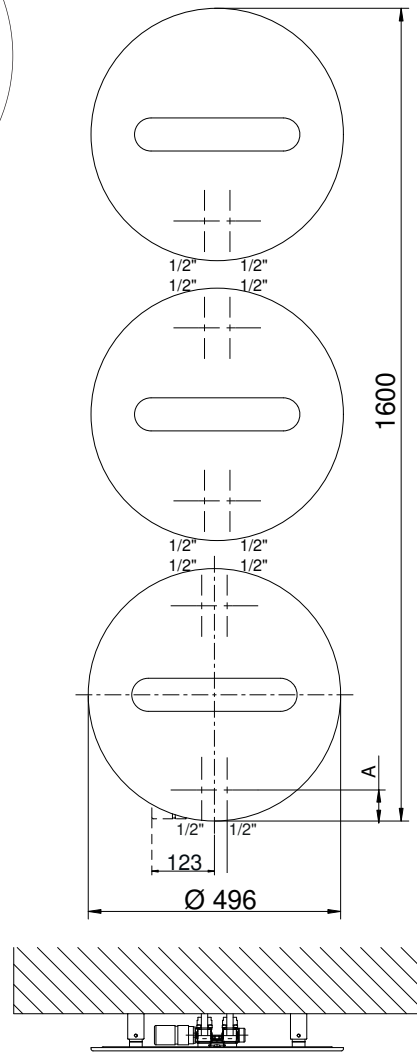


Аксессуары и запасные части - см. стр. 319 / Accessories and spare parts - see from page 319.



**ВНУТРЕННЯЯ ЧАСТЬ ДЛЯ
СОЕДИНЕНИЯ SFERE TRITTICO**

**BUILT-IN CONNECTIONS FOR
SFERE TRITTICO**



SFERE TRITTICO

КОД Art. Nr.	ВЫСОТА Height H [mm]	ШИРИНА Width L [mm]	M/осевое Pipe Centres I [mm]	A [mm]	ВЕС Dry Weight [Kg]	Поверхности Surface [m ²]	Емкость Water Content [lt]	Тепловая мощность Thermal output Watt		Показатель n Exponent n	
								Δt = 50°C	Δt = 30°C		
СТАНДАРТНАЯ КОМПЛЕКТАЦИЯ STANDARD VERSION	3540806100221	1600	496	50	24	24,3	1,2	0,9	582	316	1,195
КОМПЛЕКТАЦИЯ ДЛЯ НАСТЕННОГО КРЕПЛЕНИЯ КЛАПАНОВ VERSION WALL-FIT VALVES	3540806100226	1600	496	50	93	24,3	1,2	0,9	582	316	1,195

Код указаны для комплекта в цвете БЕЛЫЙ R01.
Art. Nr. are referred to colour WHITE R01 - version.

Стандартной комплектации включает набор клапанов и термостатическую головку, в соответствии с EN215:2007.
The standard version includes valve kit and thermostatic head, in accordance with EN215:2007.

Настенной комплектации включает 2x1/2" соединения.
The wall-fit version includes 2x1/2" connections.

Для выхода при температуре Δt, отличной от 50°C, см. следующую формулу: требуемый выход = выход при Δt 50°C x (требуемая Δt/50)ⁿ
For output at different Δt than 50°C, please refer to the following formula: desired output = output at Δt 50°C x (desired Δt/50)ⁿ



SFERE

design **Simone Micheli**



стр. / page
66

МАТЕРИАЛЫ:

Сверхтонкий отопительный прибор из окрашенной углеродистой стали.

НАБОР ДЛЯ КРЕПЛЕНИЯ:

Полированные держатели, Клапан Маевского, Заглушка, Ключ шестигранный, заглушки и винты для крепления на компактной стене или дырчатом кирпиче, Инструкции по монтажу. Комплект сертифицирован от TÜV в соответствии с VDI 6036-класс 4.

НАБОР КЛАПАНОВ ВКЛЮЧАЕТ:

Комплект полированного термостабилируемого клапана и клапана регулировки потока
Фитинги для медной трубы (Ø 12/14/15)
Фитинги для многослойной трубы (Ø 16)
Готовность для установки комплекта соединения труб

КОМПЛЕКТАЦИЯ ДЛЯ НАСТЕННОГО КРЕПЛЕНИЯ КЛАПАНОВ:

2x1/2" соединения

УПАКОВКА:

Радиатор обмотан прочной полиэтиленовой пленкой и помещен в картонную коробку.

ОКРАСКА:

Экологическое эпоксид-полиэфирное напыление (сертификат DIN 55900-1,-2).
Измерение тепловой мощности сертифицировано в аккредитированных лабораториях, в соответствии с Европейским стандартом EN442.

ЦВЕТ:

Стандартный цвет радиатора и аксессуаров R01.

MATERIAL:

Super slim heating body in painted carbon steel.

FIXING KIT:

Brackets, airvent, hexagonal tool, plugs and screws for mounting suitable for use on compact or hollow brick, user notice. The kit is certified from TÜV in compliance with VDI 6036-class 4.

VALVE KIT INCLUDES FOR STANDARD VERSION:

Valves with thermostatic head
Fittings for copper pipe (Ø 12/14/15)
Fittings for multilayer pipe (Ø 16)
Ready - to install pipe connection kit

VERSION FOR WALL-FIT VALVES INCLUDES:

2x1/2" connections

PACKAGING:

The radiator is protected by a film in polyethylene and with a carton box.
User notice included.

PAINTING PROCESS:

Painted with ecological epoxy. (Certificate DIN 55900-1,-2).
Thermal outputs certified in accredited laboratories in compliance with European norm EN442.

COLOURS:

Radiator and accessories: standard white colour R01.

СЕРТИФИКАТЫ - CERTIFICATIONS



Макс давление: 5 bar

P. max: 5 bar

Максимальная рабочая температура: 110° C

T. max: 110° C

Для закрытых систем отопления
Central heating system

Подключения: 2 x 1/2" внутр.резьба - 1 x 1/2" внутр.резьба для вантуза

Connections: n° 2 x 1/2" gas - n° 1 x 1/2" gas

AWARD



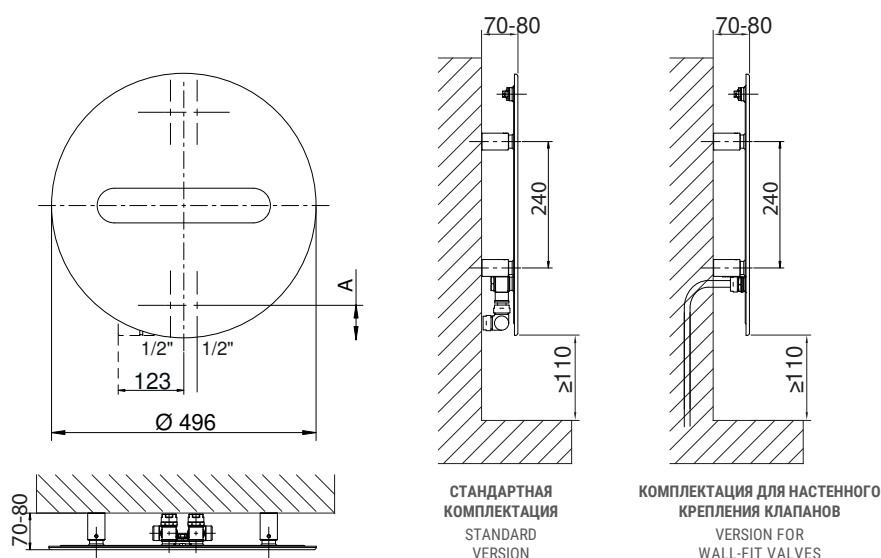
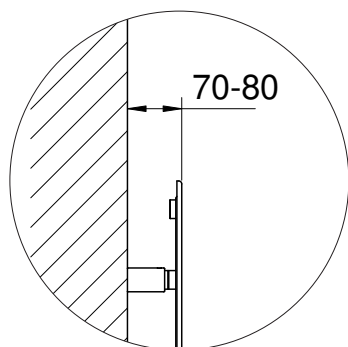
SFERE с клапанами с настенным креплением



Клапаны с настенным креплением



Аксессуары и запасные части - см. стр. 319 / Accessories and spare parts - see from page 319.



СТАНДАРТНАЯ
КОМПЛЕКТАЦИЯ
STANDARD
VERSION

КОМПЛЕКТАЦИЯ ДЛЯ НАСТЕННОГО
КРЕПЛЕНИЯ КЛАПАНОВ
VERSION FOR
WALL-FIT VALVES

SFERE

КОД Art. Nr.	Диаметр Diameter	M/осевое Pipe Centres	A	ВЕС Dry Weight	Поверхности Surface	Емкость Water Content	Тепловая мощность Thermal output Watt		Показатель n Exponent n	
	D [mm]	l [mm]	[mm]	[Kg]	[m ²]	[lt]	$\Delta t = 50^{\circ}\text{C}$	$\Delta t = 30^{\circ}\text{C}$		
СТАНДАРТНАЯ КОМПЛЕКТАЦИЯ STANDARD VERSION	3540806100211	496	50	24	0,35	0,3	194	105	1,1950	1,195
КОМПЛЕКТАЦИЯ ДЛЯ НАСТЕННОГО КРЕПЛЕНИЯ КЛАПАНОВ VERSION WALL-FIT VALVES	3540806100212	496	50	93	0,35	0,3	194	105	1,1950	1,195

Код указаны для комплекта в цвете БЕЛЫЙ R01.
Art. Nr. are referred to colour WHITE R01 - version.

Стандартной комплектации включает клапанов.
The standard version includes valves.

Настенной комплектации включает 2x1/2" соединения.
The wall-fit version includes 2x1/2" connections.



GIULY®

design **Mariano Moroni**



стр. / page
70

МАТЕРИАЛЫ:

Сверхтонкий отопительный прибор из окрашенной углеродистой стали.

НАБОР ДЛЯ КРЕПЛЕНИЯ:

Полированные держатели, Клапан Маевского, Заглушка, Ключ шестигранный, заглушки и винты для крепления на компактной стене или дырчатом кирпиче, Инструкции по монтажу. Комплект сертифицирован от TÜV в соответствии с VDI 6036-класс 4.

НАБОР КЛАПАНОВ ВКЛЮЧАЕТ:

Комплект полированного термостабилизируемого клапана и клапана регулировки потока Фитинги для медной трубы (Ø 12/14/15)
Фитинги для многослойной трубы (Ø 16)

УПАКОВКА:

Рadiator обмотан прочной полиэтиленовой пленкой и помещен в картонную коробку.

ОКРАСКА:

Экологическое эпоксид-полиэфирное напыление (сертификат DIN 55900-1,-2). Измерение тепловой мощности сертифицировано в аккредитированных лабораториях, в соответствии с Европейским стандартом EN442.

ЦВЕТ:

Стандартный цвет радиатора и аксессуаров R01.

MATERIAL:

Super slim heating body in painted carbon steel.

FIXING KIT:

Brackets, airvent, hexagonal tool, plugs and screws for mounting suitable for use on compact or hollow brick, user notice.
The kit is certified from TÜV in compliance with VDI 6036-class 4.

VALVE KIT INCLUDES:

Valves with thermostatic head
Fittings for copper pipe (Ø 12/14/15)
Fittings for multilayer pipe (Ø 16)

PACKAGING:

The radiator is protected by a film in polyethylene and with a carton box.
User notice included.

PAINTING PROCESS:

Painted with ecological epoxy. (Certificate DIN 55900-1,-2).
Thermal outputs certified in accredited laboratories in compliance with European norm EN442.

COLOURS:

Radiator and accessories: standard white colour R01.

СЕРТИФИКАТЫ - CERTIFICATIONS



Макс давление: 5 bar

P. max: 5 bar

Максимальная рабочая температура: 110° C

T. max: 110° C

Для закрытых систем отопления
Central heating system

Подключения: 2 x 1/2" внутр.резьба - 1 x 1/2" внутр.резьба для вантуза
Connections: n° 2 x 1/2" gas - n° 1 x 1/2" gas

AWARD

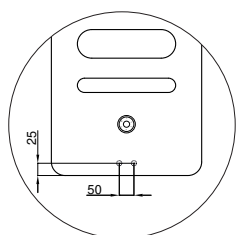
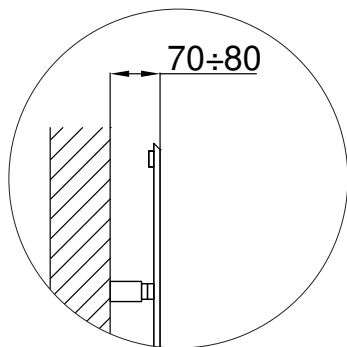


product
design award

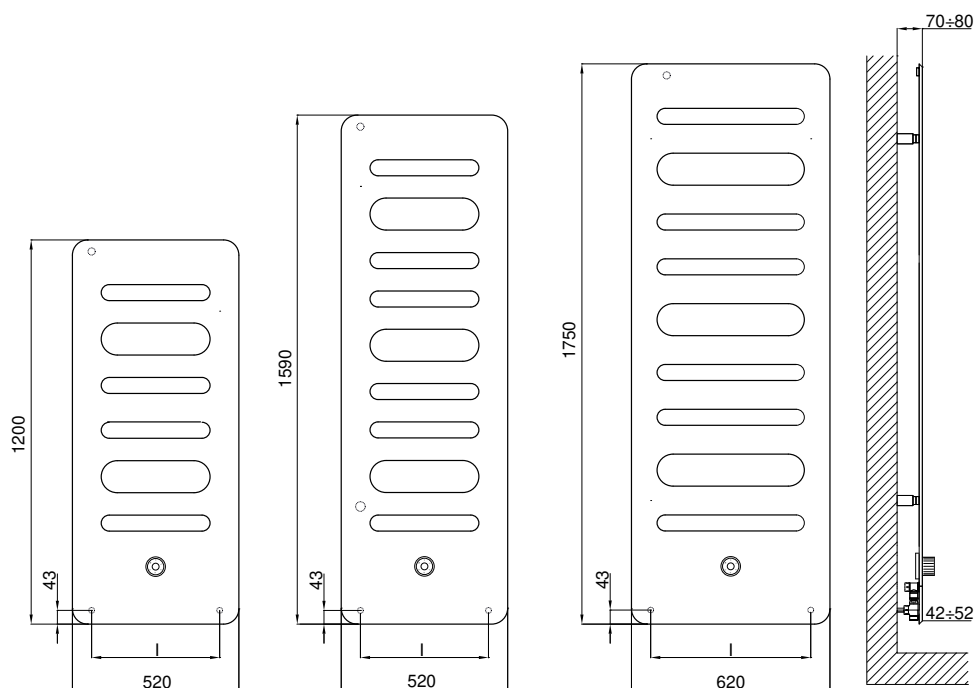
2014



Аксессуары и запасные части - см. стр. 319 / Accessories and spare parts - see from page 319.



Комплектация с Межосевым расстоянием 50
Version with Pipe Centres 50



GIULY®

КОД Art. Nr.	ВЫСОТА Height	ШИРИНА Width	М/осевое Pipe Centres	ВЕС Dry Weight	Поверхности Surface	Емкость Water Content	Тепловая мощность Thermal output Watt		Показатель n Exponent n
	H [mm]	L [mm]	I [mm]	[Kg]	[m²]	[lt]	$\Delta t = 50^{\circ}\text{C}$	$\Delta t = 30^{\circ}\text{C}$	
3540806100204	1200	520	400	16	0,9	0,9	521	274	1,2603
3540806100205	1590	520	400	20	1,16	1,16	714	377	1,2518
3540806100207	1750	620	500	26	1,5	1,5	900	467	1,2849

Код указаны для комплекта в цвете БЕЛЫЙ R01.

Art. Nr. are referred to colour WHITE R01 version.

Включает набор клапана и термостатическую головку, в соответствии с EN215:2007.

Include valve kit and thermostatic head, in accordance with EN215:2007.

GIULY® PIPECENTRES50 MM

КОД Art. Nr.	ВЫСОТА Height	ШИРИНА Width	М/осевое Pipe Centres	ВЕС Dry Weight	Поверхности Surface	Емкость Water Content	Тепловая мощность Thermal output Watt		Показатель n Exponent n
	H [mm]	L [mm]	I [mm]	[Kg]	[m²]	[lt]	$\Delta t = 50^{\circ}\text{C}$	$\Delta t = 30^{\circ}\text{C}$	
3540806100201	1200	520	50	16	0,9	0,9	521	274	1,2603
3540806100202	1590	520	50	20	1,16	1,16	714	377	1,2518
3540806100203	1750	620	50	26	1,5	1,5	900	467	1,2849

Код указаны для комплекта в цвете БЕЛЫЙ R01.

Art. Nr. are referred to colour WHITE R01 version.

Включает набор клапана и термостатическую головку, в соответствии с EN215:2007.

Include valve kit and thermostatic head, in accordance with EN215:2007.

Для выхода при температуре Δt , отличной от 50°C , см. следующую формулу: требуемый выход = выход при $\Delta t 50^{\circ}\text{C}$ x (требуемая $\Delta t/50$)ⁿ
For output at different Δt than 50°C , please refer to the following formula: desired output = output at $\Delta t 50^{\circ}\text{C}$ x (desired $\Delta t/50$)ⁿ



GIULY® SL

design **Mariano Moroni**



стр. / page
74

МАТЕРИАЛЫ:

Сверхтонкий отопительный прибор из окрашенной углеродистой стали.

НАБОР ДЛЯ КРЕПЛЕНИЯ:

Полированные держатели, Клапан Маевского, Заглушка, Ключ шестигранный, заглушки и винты для крепления на компактной стене или дырчатом кирпиче, Инструкции по монтажу. Комплект сертифицирован от TÜV в соответствии с VDI 6036-класс 4.

НАБОР КЛАПАНОВ ВКЛЮЧАЕТ:

Клапана
Фитинги для медной трубы (Ø 12/14/15)
Фитинги для многослойной трубы (Ø 16)

УПАКОВКА:

Радиатор обмотан прочной полиэтиленовой пленкой и помещен в картонную коробку.

ОКРАСКА:

Экологическое эпоксид-полиэфирное напыление (сертификат DIN 55900-1,-2). Измерение тепловой мощности сертифицировано в аккредитированных лабораториях, в соответствии с Европейским стандартом EN442.

ЦВЕТ:

Стандартный цвет радиатора и аксессуаров R01.

MATERIAL:

Super slim heating body in painted carbon steel.

FIXING KIT:

Brackets, airvent, hexagonal tool, plugs and screws for mounting suitable for use on compact or hollow brick, user notice. The kit is certified from TÜV in compliance with VDI 6036-class 4.

VALVE KIT INCLUDES:

Valves
Fittings for copper pipe (Ø 12/14/15)
Fittings for multilayer pipe (Ø 16)

PACKAGING:

The radiator is protected by a film in polyethylene and with a carton box. User notice included.

PAINTING PROCESS:

Painted with ecological epoxy. (Certificate DIN 55900-1,-2). Thermal outputs certified in accredited laboratories in compliance with European norm EN442.

COLOURS:

Radiator and accessories: standard white colour R01.

СЕРТИФИКАТЫ - CERTIFICATIONS



Макс давление: 5 bar

P. max: 5 bar

Максимальная рабочая температура: 110° C

T. max: 110° C

Для закрытых систем отопления
Central heating system

Подключения: 2 x 1/2" внутр.резьба - 1 x 1/2" внутр.резьба для вантуза
Connections: n° 2 x 1/2" gas - n° 1 x 1/2" gas

AWARD

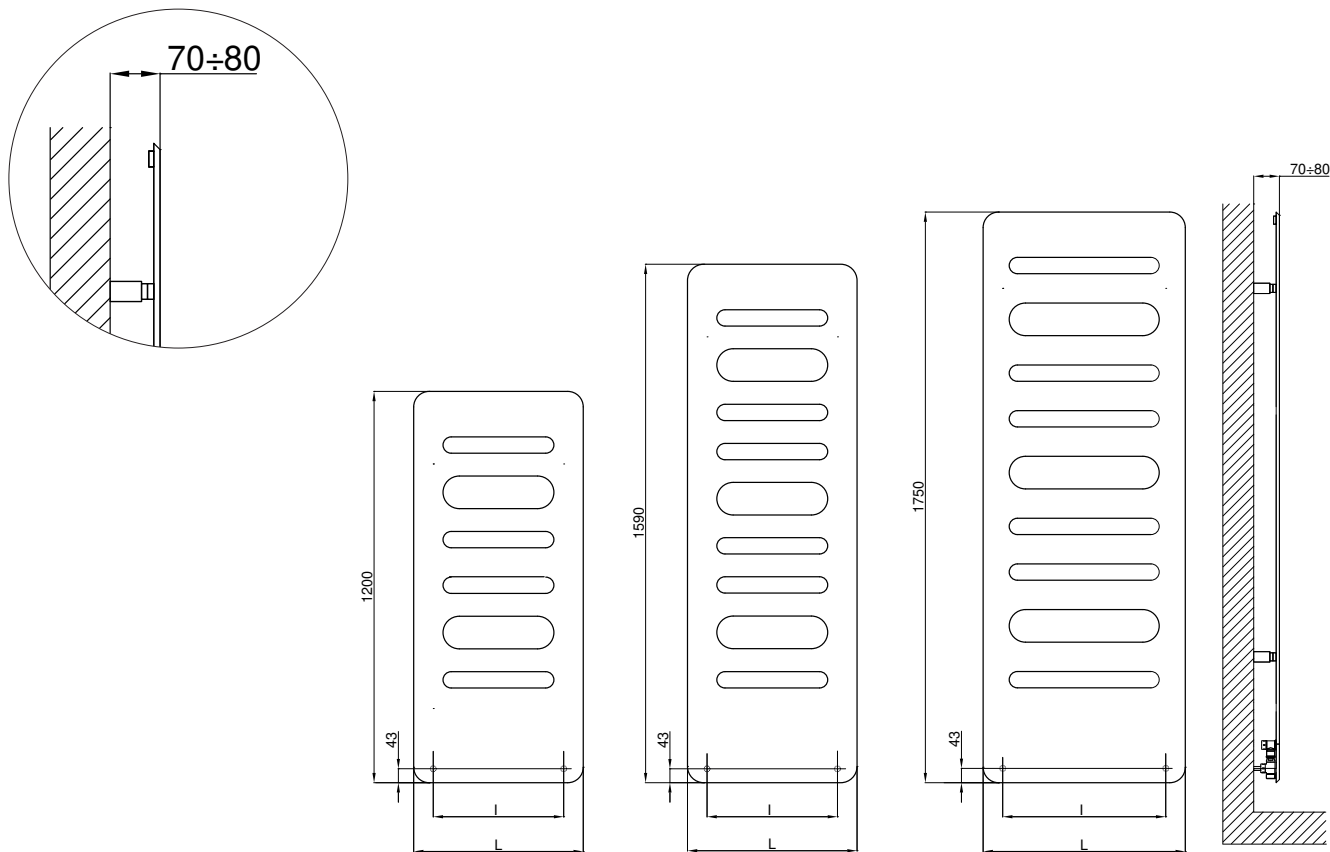


product
design award

2014



Аксессуары и запасные части - см. стр. 319 / Accessories and spare parts - see from page 319.



GIULY® SL

КОД Art. Nr.	ВЫСОТА Height	ШИРИНА Width	М/осевое Pipe Centres	ВЕС Dry Weight	Поверхности Surface	Емкость Water Content	Тепловая мощность Thermal output Watt		Показатель n Exponent n
	H [mm]	L [mm]	l [mm]	[Kg]	[m ²]	[lt]	$\Delta t = 50^{\circ}\text{C}$	$\Delta t = 30^{\circ}\text{C}$	
3540806100222	1200	520	400	16	0,90	0,90	523	275	1,2610
3540806100223	1590	520	400	20	1,16	1,16	718	379	1,2510
3540806100225	1750	620	500	26	1,50	1,50	903	468	1,2850

Код указаны для комплекта в цвете БЕЛЫЙ R01.

Art. Nr. are referred to colour WHITE R01 version.

Включает клапаны.

Includes valves.

Для выхода при температуре Δt , отличной от 50°C , см. следующую формулу: требуемый выход = выход при $\Delta t 50^{\circ}\text{C}$ x (требуемая $\Delta t/50$)ⁿ
 For output at different Δt than 50°C , please refer to the following formula: desired output = output at $\Delta t 50^{\circ}\text{C}$ x (desired $\Delta t/50$)ⁿ



BADGE® LED CONTROL

design **Simone Micheli**



стр. / page
76

МАТЕРИАЛЫ:

Сверхтонкий отопительный прибор из окрашенной углеродистой стали.

НАБОР ДЛЯ КРЕПЛЕНИЯ:

Полированные держатели, Клапан Маевского, Заглушка, Ключ шестигранный, заглушки и винты для крепления на компактной стене или дырчатом кирпиче, Инструкции по монтажу. Комплект сертифицирован от TÜV в соответствии с VDI 6036-класс 4.

НАБОР КЛАПАНОВ ВКЛЮЧАЕТ:

Комплект полированного термостабилизируемого клапана и клапана регулировки потока
Фитинги для медной трубы (Ø 12/14/15)
Фитинги для многослойной трубы (Ø 16)

УПАКОВКА:

Badge® LED упаковывается в защитный деревянный ящик.
Уведомление пользователя включено.

ОКРАСКА :

Экологическое эпоксид-полиэфирное напыление (сертификат DIN 55900-1,-2).
Измерение тепловой мощности сертифицировано в аккредитованных лабораториях, в соответствии с Европейским стандартом EN442.

ЦВЕТ:

Стандартный цвет радиатора и аксессуаров R01.

MATERIAL:

Super slim heating body in painted carbon steel.

FIXING KIT:

Brackets, airvent, hexagonal tool, plugs and screws for mounting suitable for use on compact or hollow brick, user notice.
The kit is certified from TÜV in compliance with VDI 6036-class 4.

VALVE KIT INCLUDES:

Valves with thermostatic head
Fittings for copper pipe (Ø 12/14/15)
Fittings for multilayer pipe (Ø 16)

PACKAGING:

Badge® LED is protected by a wooden crate.
User notice included.

PAINTING PROCESS:

Painted with ecological epoxy. (Certificate DIN 55900-1,-2).
Thermal outputs certified in accredited laboratories in compliance with European norm EN442.

COLOURS:

Radiator and accessories: standard white colour R01.

СЕРТИФИКАТЫ - CERTIFICATIONS



Макс давление: 5 bar
P. max: 5 bar

Максимальная рабочая температура: 110° C
T. max: 110° C

Для закрытых систем отопления
Central heating system

Подключения: 2 x 1/2" внутр.резьба - 1 x 1/2" внутр.резьба для вантуза
Connections: n° 2 x 1/2" gas - n° 1 x 1/2" gas

AWARD

DESIGN PLUS
WINNER

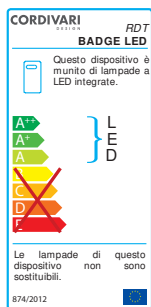
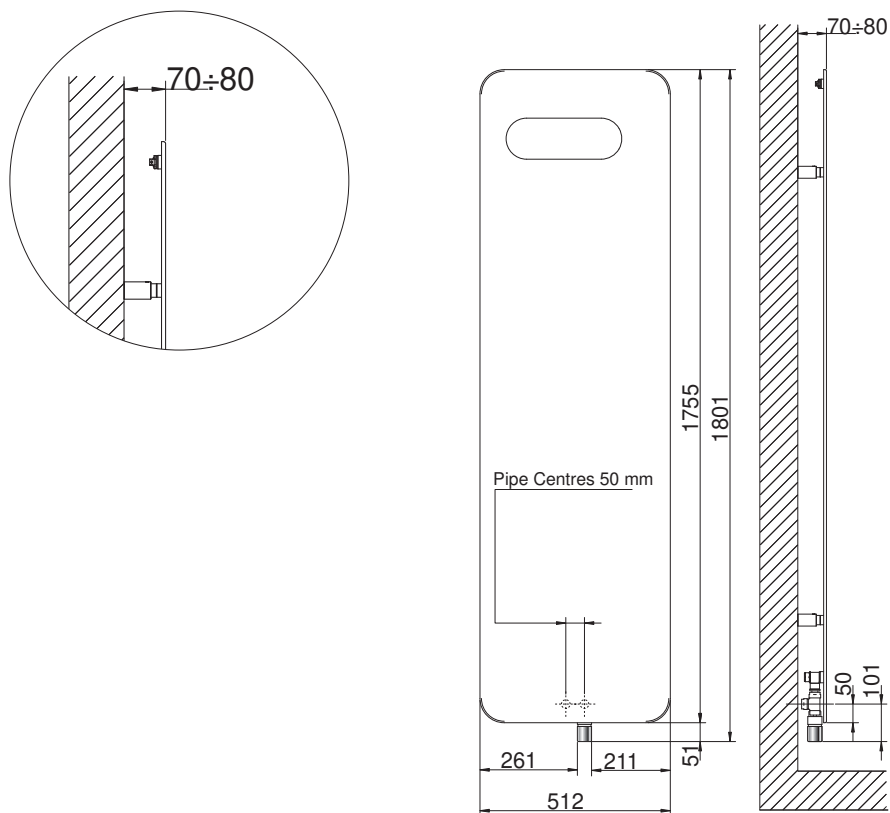
COMFORT & DESIGN
AWARD

ŁAZIENKA
AWARD

PRIX DU DESIGN IDÉO BAIN
NOMINÉ



Аксессуары и запасные части - см. стр. 319 / Accessories and spare parts - see from page 319.

**BADGE® LED**

СИСТЕМА ОСВЕЩЕНИЯ

- Длина провода: 90 см
- КЛАСС энергопотребления: **A**
- Потребляемая мощность: 60 Вт

BADGE® LED

LIGHTING SYSTEM

- Wire length: 90 cm
- Energy CLASS: **A**
- Absorbed Power: 60 Watt

BADGE® LED CONTROL

КОД Art. Nr.	ВЫСОТА Height	ШИРИНА Width	М/осевое Pipe Centres	Kolor LED LED colour	ВЕС Dry Weight	Поверхности Surface	Емкость Water Content	Тепловая мощность Thermal output Watt		Показатель n Exponent n
	H [mm]	L [mm]	l [mm]					$\Delta t = 50^{\circ}\text{C}$	$\Delta t = 30^{\circ}\text{C}$	
3540806100150	1755	512	50	WHITE	28,5	1,66	1,2	795	436	1,1749
3540806100151	1755	512	50	BLUE	28,5	1,66	1,2	795	436	1,1749
3540806100152	1755	512	50	GREEN	28,5	1,66	1,2	795	436	1,1749

Код указаны для комплекта в цвете БЕЛЫЙ R01.

Art. Nr. are referred to colour WHITE R01 version.

Включает набор клапана и термостатическую головку, в соответствии с EN215:2007.

Include valve kit and thermostatic head, in accordance with EN215:2007.



BADGE®

design **Simone Micheli**



стр. / page
78

МАТЕРИАЛЫ:

Сверхтонкий отопительный прибор из окрашенной углеродистой стали.

НАБОР ДЛЯ КРЕПЛЕНИЯ:

Полированные держатели, Клапан Маевского, Заглушка, Ключ шестигранный, заглушки и винты для крепления на компактной стене или дырчатом кирпиче, Инструкции по монтажу. Комплект сертифицирован от TÜV в соответствии с VDI 6036-класс 4. Шаблон схемы крепления (доступно только для Badge® 1212x512).

НАБОР КЛАПАНОВ ВКЛЮЧАЕТ:

Клапана
Фитинги для медной трубы (Ø 12/14/15)
Фитинги для многослойной трубы (Ø 16)

УПАКОВКА:

Радиатор обмотан прочной полиэтиленовой пленкой и помещен в картонную коробку.

ОКРАСКА: :

Экологическое эпоксид-полиэфирное напыление (сертификат DIN 55900-1,-2). Измерение тепловой мощности сертифицировано в аккредитованных лабораториях, в соответствии с Европейским стандартом EN442.

ЦВЕТ:

Стандартный цвет радиатора и аксессуаров R01.

MATERIAL:

Super slim heating body in painted carbon steel.

FIXING KIT:

Brackets, airvent, hexagonal tool, plugs and screws for mounting suitable for use on compact or hollow brick, user notice. The kit is certified from TÜV in compliance with VDI 6036-class 4. Fixing template scheme (only available for Badge® 1212x512)

VALVE KIT INCLUDES:

Valves
Fittings for copper pipe (Ø 12/14/15)
Fittings for multilayer pipe (Ø 16)

PACKAGING:

The radiator is protected by a film in polyethylene and with a carton box. User notice included.

PAINTING PROCESS:

Painted with ecological epoxy. (Certificate DIN 55900-1,-2). Thermal outputs certified in accredited laboratories in compliance with European norm EN442.

COLOURS:

Radiator and accessories: standard white colour R01.

СЕРТИФИКАТЫ - CERTIFICATIONS



Макс давление: 5 bar
P. max: 5 bar

Максимальная рабочая температура: 110° C
T. max: 110° C

Для закрытых систем отопления
Central heating system

Подключения: 2 x 1/2" внутр.резьба - 1 x 1/2" внутр.резьба для вантуза
Connections: n° 2 x 1/2" gas - n° 1 x 1/2" gas

AWARD

DESIGN PLUS
WINNER

ŁAZIENKA
AWARD

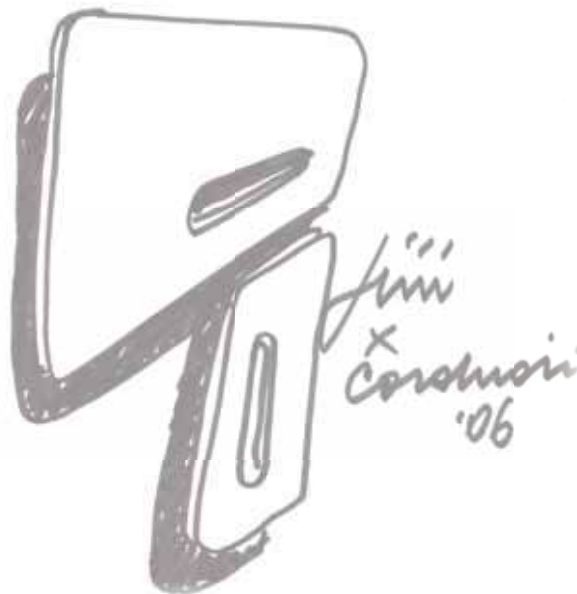
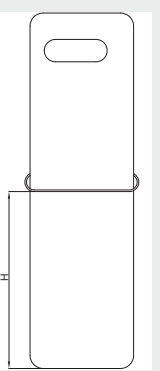
COMFORT & DESIGN
AWARD

PRIX DU DESIGN IDÉO BAIN
NOMINÉ

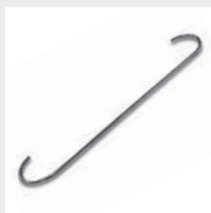
КАК ВЕРТИКАЛЬНО
УСТАНОВИТЬ
ПОЛОТЕНЦЕСУШИТЕЛЬ
BADGE (АКСЕССУАРЫ)

HOW TO PLACE TOWEL BAR
BADGE VERTICAL
(ACCESSORIES)

Модель Model	H
[mm]	
1212x512	800
1755x512	870



ACCESSORIES



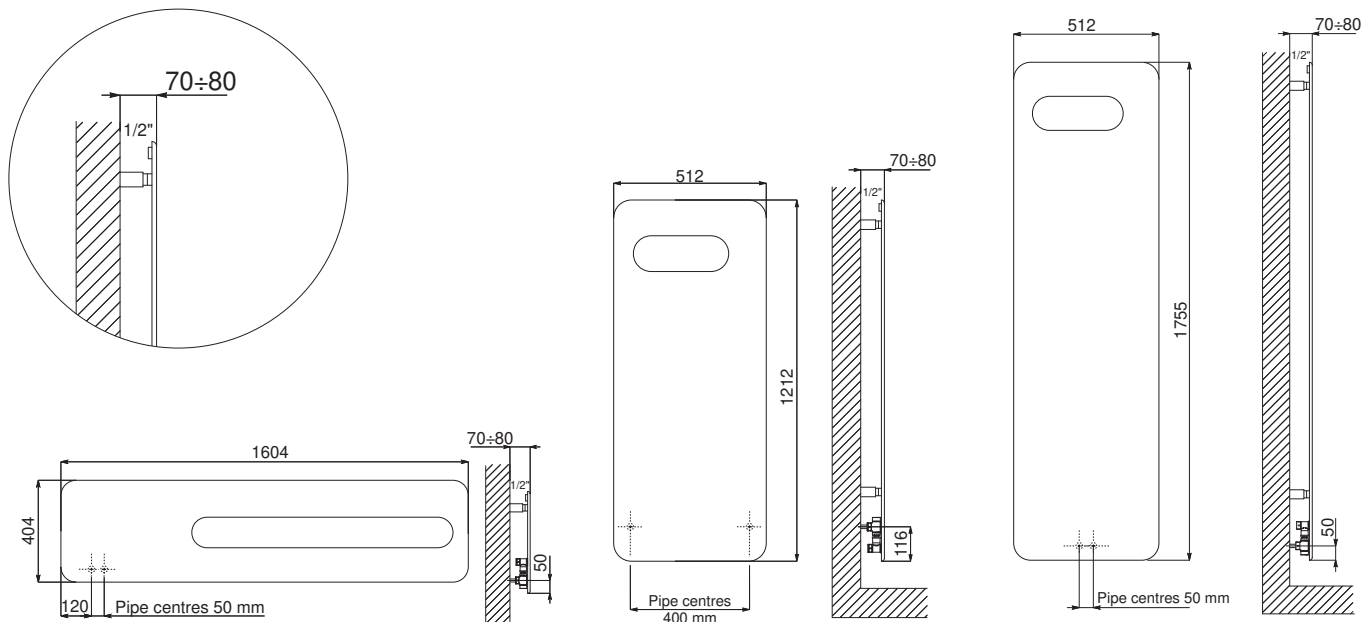
Прямая вешалка
из полированной
нержавеющей стали
Straight hanger polished
stainless steel
(L= 570 mm)

КОД/Art. Nr. 5991990310240



Доступно на вертикальной
BADGE®
Available on vertical BADGE®

Аксессуары и запасные части - см. стр. 319 / Accessories and spare parts - see from page 319.



BADGE®

КОД Art. Nr.	ВЫСОТА Height	ШИРИНА Width	М/осевое Pipe Centres	ВЕС Dry Weight	Поверхности Surface	Емкость Water Content	Тепловая мощность Thermal output Watt		Показатель n Exponent n
	H [mm]	L [mm]	I [mm]	[Kg]	[m ²]	[lt]	Δt = 50°C	Δt = 30°C	
3540806100021	404	1604	50	19	0,96	1,1	572	306	1,2224
3540806100025	1212	512	400	20	1,12	0,8	567	301	1,2398
3540806100030	1755	512	50	28,5	1,66	1,2	795	436	1,1749

Код указаны для комплекта в цвете БЕЛЫЙ R01.
Art. Nr. are referred to colour WHITE R01 version.

Включает клапаны.
Includes valves.

Для выхода при температуре Δt, отличной от 50°C, см. следующую формулу: требуемый выход = выход при Δt 50°C x (требуемая Δt/50)ⁿ
For output at different Δt than 50°C, please refer to the following formula: desired output = output at Δt 50°C x (desired Δt/50)ⁿ



BADGE[®] CONTROL

design **Simone Micheli**



стр. / page
84

МАТЕРИАЛЫ:

Сверхтонкий отопительный прибор из окрашенной углеродистой стали.

НАБОР ДЛЯ КРЕПЛЕНИЯ:

Полированные держатели, Клапан Маевского, Заглушка, Ключ шестигранный, заглушки и винты для крепления на компактной стене или дырчатом кирпиче, Инструкции по монтажу. Комплект сертифицирован от TÜV в соответствии с VDI 6036-класс 4.

НАБОР КЛАПАНОВ ВКЛЮЧАЕТ:

Комплект полированного термостабилируемого клапана и клапана регулировки потока Фитинги для медной трубы (Ø 12/14/15)
Фитинги для многослойной трубы (Ø 16)

УПАКОВКА:

Рadiator обмотан прочной полиэтиленовой пленкой и помещен в картонную коробку.

ОКРАСКА:

Экологическое эпоксид-полиэфирное напыление (сертификат DIN 55900-1,-2). Измерение тепловой мощности сертифицировано в аккредитированных лабораториях, в соответствии с Европейским стандартом EN442.

ЦВЕТ:

Стандартный цвет радиатора и аксессуаров R01.

MATERIAL:

Super slim heating body in painted carbon steel.

FIXING KIT:

Brackets, airvent, hexagonal tool, plugs and screws for mounting suitable for use on compact or hollow brick, user notice. The kit is certified from TÜV in compliance with VDI 6036-class 4.

VALVE KIT INCLUDES:

Valves with thermostatic head
Fittings for copper pipe (Ø 12/14/15)
Fittings for multilayer pipe (Ø 16)

PACKAGING:

The radiator is protected by a film in polyethylene and with a carton box. User notice included.

PAINTING PROCESS:

Painted with ecological epoxy. (Certificate DIN 55900-1,-2). Thermal outputs certified in accredited laboratories in compliance with European norm EN442.

COLOURS:

Radiator and accessories: standard white colour R01.

СЕРТИФИКАТЫ - CERTIFICATIONS



Макс давление: 5 bar

P. max: 5 bar

Максимальная рабочая температура: 110° C

T. max: 110° C

Для закрытых систем отопления
Central heating system

Подключения: 2 x 1/2" внутр.резьба - 1 x 1/2" внутр.резьба для вантуза
Connections: n° 2 x 1/2" gas - n° 1 x 1/2" gas

AWARD

DESIGN PLUS
WINNER

ŁAZIENKA
AWARD

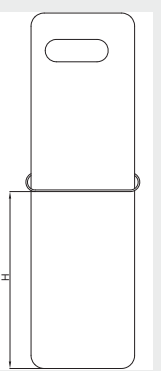
COMFORT & DESIGN
AWARD

PRIX DU DESIGN IDÉO BAIN
NOMINÉ

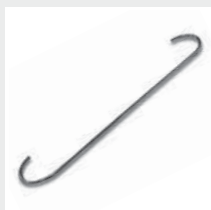
КАК ВЕРТИКАЛЬНО
УСТАНОВИТЬ
ПОЛОТЕНЦЕСУШИТЕЛЬ
BADGE (АКСЕССУАРЫ)

HOW TO PLACE TOWEL BAR
BADGE VERTICAL
(ACCESSORIES)

Модель Model	H
[mm]	
1212x512	800
1755x512	870



АКСЕССУАРЫ ДЛЯ ИНТЕРЬЕРА / ACCESSORIES

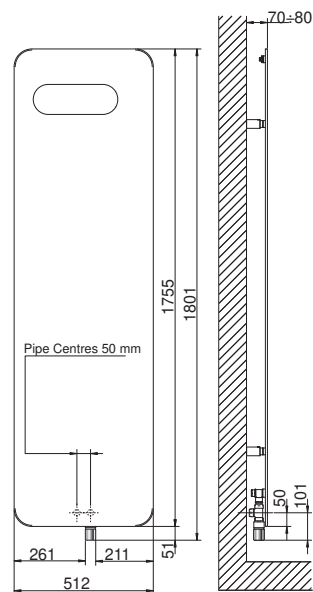
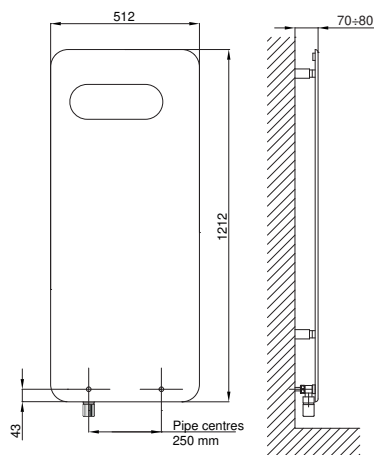
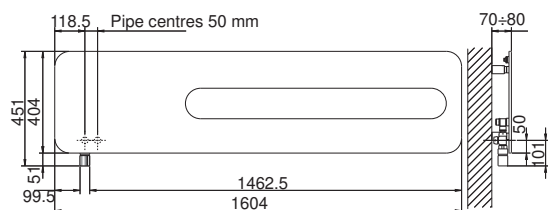
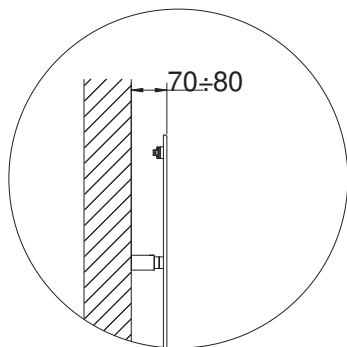


Прямая вешалка
из полированной
нержавеющей стали
Straight hanger polished
stainless steel
(L= 570 mm)

КОД/Art. Nr. 5991990310240



Доступно на вертикальной
BADGE[®]
Available on vertical BADGE[®]



BADGE[®] CONTROL

КОД Art. Nr.	ВЫСОТА Height	ШИРИНА Width	М/осевое Pipe Centres	ВЕС Dry Weight	Поверхности Surface	Емкость Water Content	Тепловая мощность Thermal output Watt		Показатель n Exponent n
	H [mm]	L [mm]	I [mm]	[Kg]	[m ²]	[lt]	Δt = 50°C	Δt = 30°C	
3540806100041	404	1604	50	19	0,96	1,1	572	306	1,2224
3540806100051	1212	512	250	20	1,12	0,8	567	301	1,2398
3540806100050	1755	512	50	28,5	1,66	1,2	795	436	1,1749

Код указаны для комплекта в цвете БЕЛЫЙ R01.

Art. Nr. are referred to colour WHITE R01 version.

Включает набор клапана и термостатическую головку, в соответствии с EN215:2007.

Include valve kit and thermostatic head, in accordance with EN215:2007.

Для выхода при температуре Δt, отличной от 50°C, см. следующую формулу: требуемый выход = выход при Δt 50°C x (требуемая Δt/50)ⁿ
For output at different Δt than 50°C, please refer to the following formula: desired output = output at Δt 50°C x (desired Δt/50)ⁿ



BADGE® ЭЛЕКТРИЧЕСКИЙ / ELECTRIC

design **Simone Micheli**



стр. / page
88

МАТЕРИАЛЫ:

Сверхтонкий отопительный прибор из окрашенной углеродистой стали.

НАБОР ДЛЯ КРЕПЛЕНИЯ:

Полированные держатели, Клапан Маевского, Заглушка, Ключ шестигранный, заглушки и винты для крепления на компактной стене или дырчатом кирпиче, Инструкции по монтажу. Комплект сертифицирован от TÜV в соответствии с VDI 6036-класс 4.

УПАКОВКА:

Рadiator обмотан прочной полиэтиленовой пленкой и помещен в картонную коробку.

ОКРАСКА:

Экологическое эпоксид-полиэфирное напыление (сертификат DIN 55900-1,-2). Измерение тепловой мощности сертифицировано в аккредитованных лабораториях, в соответствии с Европейским стандартом EN442.

ЦВЕТ:

Стандартный цвет радиатора и аксессуаров R01.

MATERIAL:

Super slim heating body in painted carbon steel.

FIXING KIT:

Brackets, hexagonal tool, plugs and screws for mounting suitable for use on compact or hollow brick, user notice. The kit is certified from TÜV in compliance with VDI 6036-class 4.

PACKAGING:

The radiator is protected by a film in polyethylene and with a carton box. User notice included.

PAINTING PROCESS:

Painted with ecological epoxy. (Certificate DIN 55900-1,-2).

COLOURS:

Radiator and accessories: standard white colour R01.

СЕРТИФИКАТЫ - CERTIFICATIONS



Электрические характеристики: КЛАСС 2
Electrical resistors: CLASS 2

Минимальная защита от проникновения: IP 44
Minimum class protection: IP 44

Сезонная энергоэффективность η_s : $\geq 38\%$
Seasonal energy efficiency η_s : $\geq 38\%$

Длина провода 1200 мм - со штекером Schuko
Wire Length: 1200 mm with Schuko plug

Варианты тэнов: Цифровой хроно-термостат
Electrical only: Digital Chrono-thermostat

AWARD

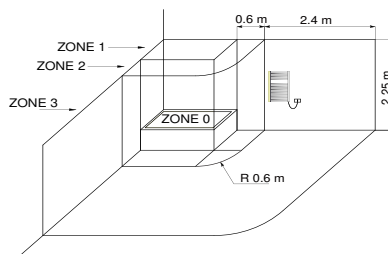
DESIGN PLUS
WINNER

COMFORT & DESIGN
AWARD

ŁAZIENKA
AWARD

PRIX DU DESIGN IDÉO BAIN
NOMINÉ

РАЗМЕЩЕНИЕ ЭЛЕКТРИЧЕСКОГО РАДИАТОРА HOW TO PLACE ELECTRIC RADIATORS



Электрический радиатор Cordivari оборудован электрическим тэном класса 1, класс безопасности IP44, что позволяет размещать радиатор в зоне 2, при условии, что силовой кабель будет подключен через выключатель. Выключатель должен быть размещен в зоне 3.

The national rules on installing electrical equipment in the bathroom must be scrupulously respected. The electric radiators must be always installed outside zone 1 and 2.

In particular the electric switch and control elements must be mandatorily located in zone 3, in order that no electrical control center is accessible to a anyone using the shower or bath.



Все электрические радиаторы Cordivari соответствуют новым европейским нормам UE 2015/1188. Новый регламент устанавливает сезонную энергоэффективность электрических приборов для отопления помещений с номинальной тепловой мощностью более 250 Вт и не менее 38%.

Сезонная энергоэффективность отопления (η_s) выражается в процентном соотношении между потребностью в отоплении окружающей среды, поставляемой отопительным прибором, и годовым потреблением энергии, необходимой для удовлетворения этой потребности. Cordivari ErP соответствует новым директивам Ecodesign, которые характеризуются высокой эффективностью в сочетании с максимальным вниманием к энергосбережению. В частности, радиаторы оснащены: электронным контролем температуры; датчик открытого окна; недельный таймер программы. Благодаря новым полностью программируемым цифровым термостатам и датчикам, установленным на радиаторах, теперь новые электрические радиаторы Cordivari ErP, эффективные, тепло- и энергосберегающие, являются лучшими союзниками вашего комфорта.

All Cordivari electric radiators are in line with the new European regulation UE 2015/1188. The new regulation imposes a seasonal energy efficiency of electrical appliances for ambient heating with a nominal thermal output over 250 W and not less than 38%.

The seasonal energy efficiency of ambient heating (η_s) is expressed with the ratio between the demand of ambient heating supplied by a heating appliance and the annual energy consumption required to meet this demand, expressed as percentage. The Cordivari ErP is in line with the new Ecodesign directives, which are characterized by a great efficiency combined with the maximum attention to energy saving. In particular the radiators are at least equipped with: electronic temperature control; open window sensor; weekly program timer. Thanks to the new fully programmable digital thermostats and sensors present on the radiators, now the new Cordivari ErP electric radiators, heat, efficiency and energy saving are the best allies of your comfort.

АКСЕССУАРЫ ДЛЯ ИНТЕРЬЕРА / ACCESSORIES

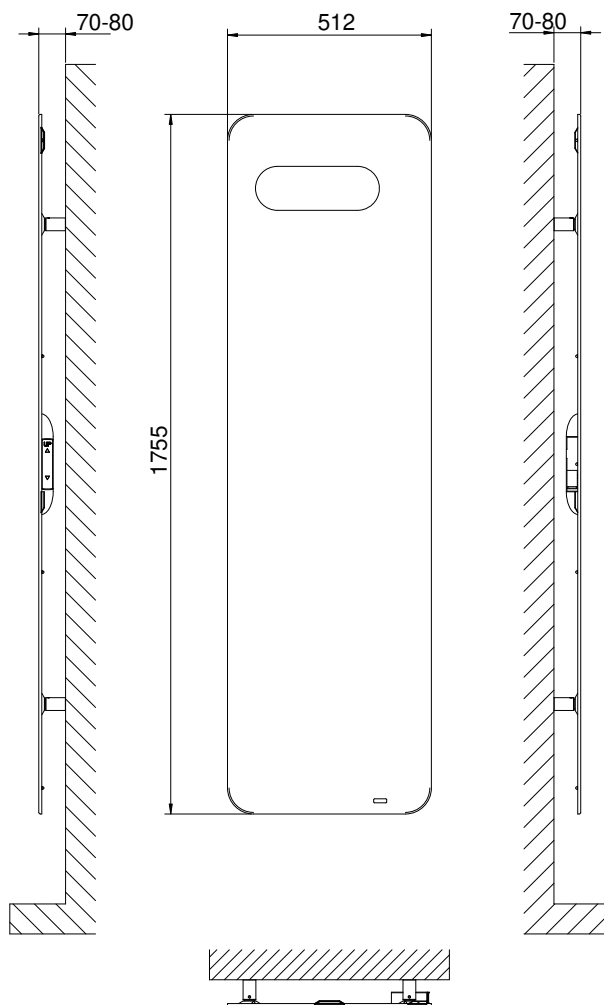
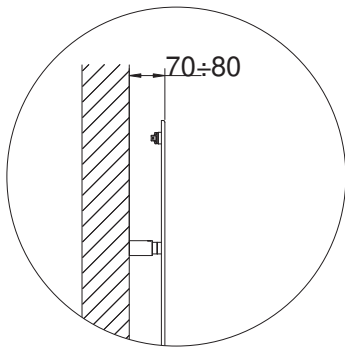


Прямая вешалка
из полированной
нержавеющей стали
Straight hanger polished
stainless steel
(L= 570 mm)

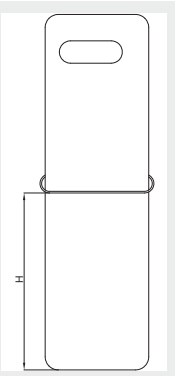
КОД/Art. Nr. 5991990310240



Аксессуары и запасные части - см. стр. 319 / Accessories and spare parts - see from page 319.



КАК ВЕРТИКАЛЬНО
УСТАНОВИТЬ
ПОЛОТЕНЦЕСУШИТЕЛЬ
BADGE (АКСЕССУАРЫ)
HOW TO PLACE TOWEL BAR
BADGE VERTICAL
(ACCESSORIES)



Модель Model	H
[mm]	
1755x512	870

INOX STYLE

EXTRASLIM®

NEO DESIGN

CLASSIC LINE

GRAPHIC PICTURE

КЛАПАНЫ И КОМПЛЕКТУЮЩИЕ
VALVES AND ACCESSORIES
ТЕХНИЧЕСКАЯ ПОДДЕРЖКА
TECHNICAL SUPPORT

BADGE® ЭЛЕКТРИЧЕСКИЙ / ELECTRIC

КОД Art. Nr.	ВЫСОТА Height	ШИРИНА Width	Тепловая мощность Thermal output	ВЕС Dry Weight
	H [mm]	L [mm]	Watt	Kg
КЛАСС 2 - ЦИФРОВОЙ ХРОНОТЕРМОСТАТ, ВИЛКА ШУКО, 230В / CLASS 2 - DIGITAL CHRONO-THERMOSTAT, SCHUKO PLUG, V 230				
3582806100003	1755	512	750	28,5

Код указаны для комплекта в цвете БЕЛЫЙ R01.
Art. Nr. are referred to colour WHITE R01 version.



- ЦИФРОВОЙ ТЕРМОСТАТ С ЖК-ДИСПЛЕЕМ
- ЕЖЕДНЕВНОЕ И ЕЖЕНЕДЕЛЬНОЕ ПРОГРАММИРОВАНИЕ

- DIGITAL THERMOSTAT WITH LCD DISPLAY
- DAILY AND WEEKLY PROGRAM SET

Для выхода при температуре Δt , отличной от 50°C , см. следующую формулу: требуемый выход = выход при $\Delta t 50^{\circ}\text{C}$ x (требуемая $\Delta t/50$)ⁿ
For output at different Δt than 50°C , please refer to the following formula: desired output = output at $\Delta t 50^{\circ}\text{C}$ x (desired $\Delta t/50$)ⁿ



HAND®



стр. / page
90

МАТЕРИАЛЫ:

Сверхтонкий отопительный прибор из окрашенной углеродистой стали.

НАБОР ДЛЯ КРЕПЛЕНИЯ:

Полированные держатели, Клапан Маевского, Заглушка, Ключ шестигранный, заглушки и винты для крепления на компактной стене или дырчатом кирпиче, Инструкции по монтажу. Комплект сертифицирован от TÜV в соответствии с VDI 6036-класс 4.

НАБОР КЛАПАНОВ ВКЛЮЧАЕТ:

Клапана
Фитинги для медной трубы (Ø 12/14/15)
Фитинги для многослойной трубы (Ø 16)

УПАКОВКА:

Радиатор обмотан прочной полиэтиленовой пленкой и помещен в картонную коробку.

ОКРАСКА:

Экологическое эпоксид-полиэфирное напыление (сертификат DIN 55900-1,-2). Измерение тепловой мощности сертифицировано в аккредитированных лабораториях, в соответствии с Европейским стандартом EN442.

ЦВЕТ:

Стандартный цвет радиатора и аксессуаров R01.

MATERIAL:

Super slim heating body in painted carbon steel.

FIXING KIT:

Brackets, airvent, hexagonal tool, plugs and screws for mounting suitable for use on compact or hollow brick, user notice, fixing template scheme. The kit is certified from TÜV in compliance with VDI 6036-class 4.

VALVE KIT INCLUDES:

Valves
Fittings for copper pipe (Ø 12/14/15)
Fittings for multilayer pipe (Ø 16)

PACKAGING:

The radiator is protected by a film in polyethylene and with a carton box. User notice included.

PAINTING PROCESS:

Painted with ecological epoxy. (Certificate DIN 55900-1,-2). Thermal outputs certified in accredited laboratories in compliance with European norm EN442.

COLOURS:

Radiator and accessories: standard white colour R01.

СЕРТИФИКАТЫ - CERTIFICATIONS



AWARD



Макс давление: 5 bar

P. max: 5 bar

Максимальная рабочая температура: 110° C

T. max: 110° C

Для закрытых систем отопления

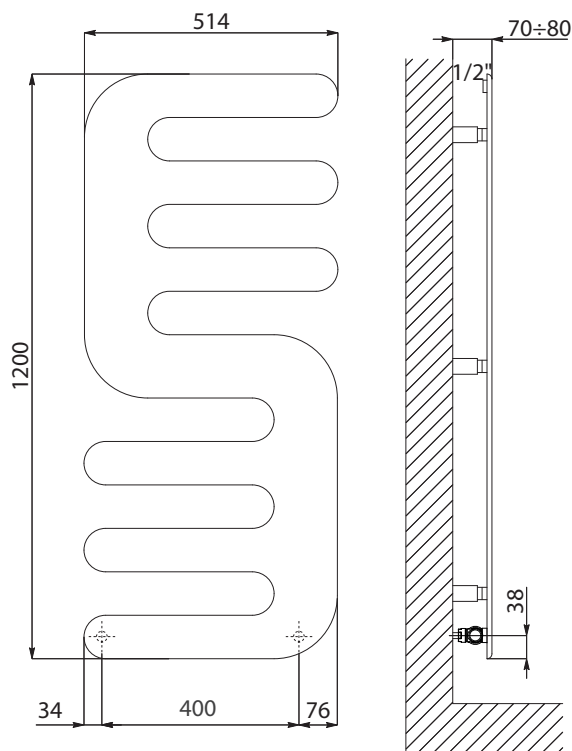
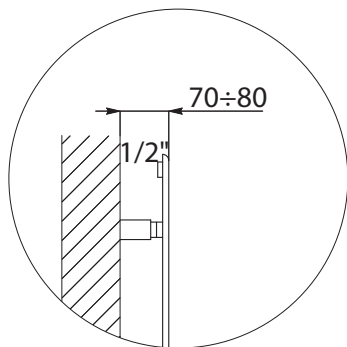
Central heating system

Подключения: 2 x 1/2" внутр.резьба - 1 x 1/2" внутр.резьба для вантуза

Connections: n° 2 x 1/2" gas - n° 1 x 1/2" gas



Аксессуары и запасные части - см. стр. 319 / Accessories and spare parts - see from page 319.



HAND®

КОД Art. Nr.	ВЫСОТА Height	ШИРИНА Width	М/осевое Pipe Centres	ВЕС Dry Weight	Поверхности Surface	Емкость Water Content	Тепловая мощность Thermal output Watt		Показатель n Exponent n
	H [mm]	L [mm]	l [mm]	[Kg]	[m ²]	[lt]	Δt = 50°C	Δt = 30°C	
3540806100011	1200	514	400	15,5	0,76	1,3	490	259	1,2475

Код указаны для комплекта в цвете БЕЛЫЙ R01.
Art. Nr. are referred to colour WHITE R01 - version.

Включает клапаны.
Includes valves.

Для выхода при температуре Δt, отличной от 50°C, см. следующую формулу: требуемый выход = выход при Δt 50°C x (требуемая Δt/50)ⁿ
For output at different Δt than 50°C, please refer to the following formula: desired output = output at Δt 50°C x (desired Δt/50)ⁿ



HAND[®] CONTROL



стр. / page
90

МАТЕРИАЛЫ:

Super slim heating body in painted carbon steel.

НАБОР ДЛЯ КРЕПЛЕНИЯ:

Полированные держатели, Клапан Маевского, Заглушка, Ключ шестигранный, заглушки и винты для крепления на компактной стене или дырчатом кирпиче, Инструкции по монтажу. Комплект сертифицирован от TÜV в соответствии с VDI 6036-класс 4.

НАБОР КЛАПАНОВ ВКЛЮЧАЕТ:

Комплект полированного термостабилируемого клапана и клапана регулировки потока
Фитинги для медной трубы (Ø 12/14/15)
Фитинги для многослойной трубы (Ø 16)

УПАКОВКА:

Радиатор обмотан прочной полиэтиленовой пленкой и помещен в картонную коробку.

ОКРАСКА:

Экологическое эпоксид-полиэфирное напыление (сертификат DIN 55900-1,-2).
Измерение тепловой мощности сертифицировано в аккредитированных лабораториях, в соответствии с Европейским стандартом EN442.

ЦВЕТ:

Стандартный цвет радиатора и аксессуаров R01.

MATERIAL:

Super slim heating body in painted carbon steel.

FIXING KIT:

Brackets, airvent, hexagonal tool, plugs and screws for mounting suitable for use on compact or hollow brick, user notice, fixing template scheme.
The kit is certified from TÜV in compliance with VDI 6036-class 4.

VALVE KIT INCLUDES:

Valves with thermostatic head
Fittings for copper pipe (Ø 12/14/15)
Fittings for multilayer pipe (Ø 16)

PACKAGING:

The radiator is protected by a film in polyethylene and with a carton box. User notice included.

PAINTING PROCESS:

Painted with ecological epoxy. (Certificate DIN 55900-1,-2).
Thermal outputs certified in accredited laboratories in compliance with European norm EN442.

COLOURS:

Radiator and accessories: standard white colour R01.

СЕРТИФИКАТЫ - CERTIFICATIONS



AWARD



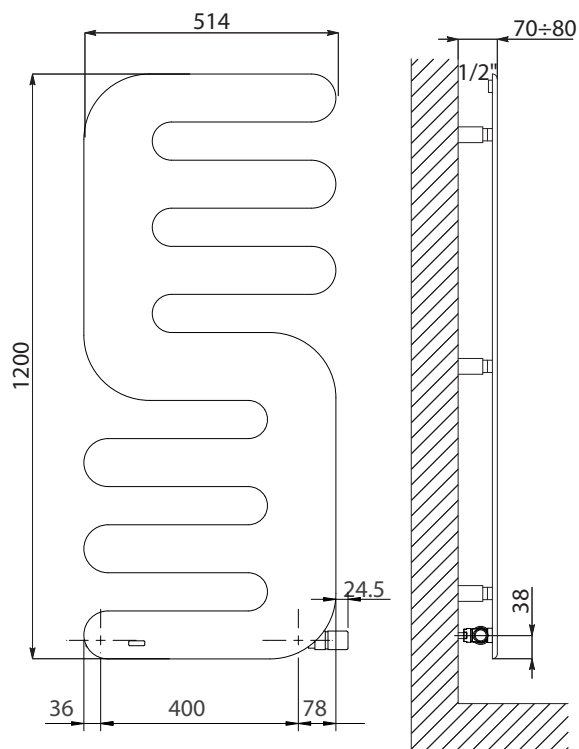
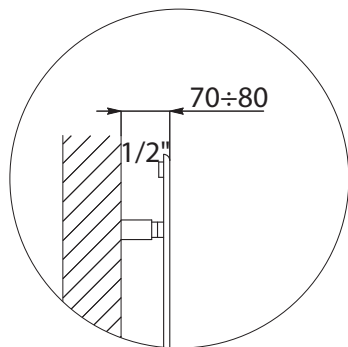
Макс давление: 5 bar
P. max: 5 bar

Максимальная рабочая температура: 110° C
T. max: 110° C

Для закрытых систем отопления
Central heating system

Подключения: 2 x 1/2" внутр.резьба - 1 x 1/2" внутр.резьба для вантуза
Connections: n° 2 x 1/2" gas - n° 1 x 1/2" gas





HAND® CONTROL

КОД Art. Nr.	ВЫСОТА Height	ШИРИНА Width	М/осевое Pipe Centres	ВЕС Dry Weight	Поверхности Surface	Емкость Water Content	Тепловая мощность Thermal output Watt		Показатель n Exponent n
	H [mm]	L [mm]	l [mm]	[Kg]	[m ²]	[lt]	Δt = 50°C	Δt = 30°C	
3540806100016	1200	514	400	15,5	0,76	1,3	490	259	1,2475

Код указаны для комплекта в цвете БЕЛЫЙ R01.

Art. Nr. are referred to colour WHITE R01 - version.

цены включают клапан, клапан регулировки потока и термостатическую головку, соответствующие стандарту uni-en 215:2007.

Include valve kit and thermostatic head, in accordance with EN215:2007.



HAND® ЭЛЕКТРИЧЕСКИЙ / ELECTRIC



стр. / page
92

МАТЕРИАЛЫ:

Super slim heating body in painted carbon steel.

НАБОР ДЛЯ КРЕПЛЕНИЯ:

Полированные держатели, Клапан Маевского, Заглушка, Ключ шестигранный, заглушки и винты для крепления на компактной стене или дырчатом кирпиче, Инструкции по монтажу. Комплект сертифицирован от TÜV в соответствии с VDI 6036-класс 4.

УПАКОВКА:

Радиатор обмотан прочной полиэтиленовой пленкой и помещен в картонную коробку.

ОКРАСКА:

Экологическое эпоксид-полиэфирное напыление (сертификат DIN 55900-1;-2).

ЦВЕТ:

Стандартный цвет радиатора и аксессуаров R01.

MATERIAL:

Super slim heating body in painted carbon steel.

FIXING KIT:

Brackets, hexagonal tool, plugs and screws for mounting suitable for use on compact or hollow brick, user notice.
The kit is certified from TÜV in compliance with VDI 6036-class 4.

PACKAGING:

The radiator is protected by a film in polyethylene and with a carton box.
User notice included.

PAINTING PROCESS:

Painted with ecological epoxy. (Certificate DIN 55900-1;-2).

COLOURS:

Radiator and accessories: standard white colour R01.

СЕРТИФИКАТЫ - CERTIFICATIONS



Электрические характеристики: КЛАСС 2
Electrical resistors: CLASS 2

Минимальная защита от проникновения: IP 44
Minimum class protection: IP 44

Сезонная энергоэффективность η_s : $\geq 38\%$
Seasonal energy efficiency η_s : $\geq 38\%$

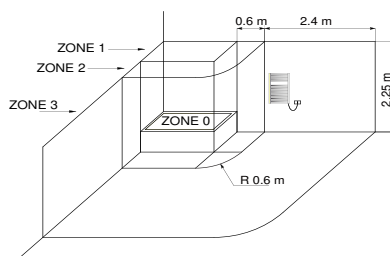
Длина провода 1200 мм - со штекером Schuko
Wire Length: 1200 mm with Schuko plug

Варианты тэнов: Цифровой хроно-термостат
Electrical only: Digital Chrono-thermostat

AWARD



РАЗМЕЩЕНИЕ ЭЛЕКТРИЧЕСКОГО РАДИАТОРА HOW TO PLACE ELECTRIC RADIATORS



Электрический радиатор Cordivari оборудован электрическим тэном класса 1, класс безопасности IP44, что позволяет размещать радиатор в зоне 2, при условии, что силовой кабель будет подключен через выключатель. Выключатель должен быть размещен в зоне 3.

The national rules on installing electrical equipment in the bathroom must be scrupulously respected. The electric radiators must be always installed outside zone 1 and 2. In particular the electric switch and control elements must be mandatorily located in zone 3, in order that no electrical control center is accessible to a anyone using the shower or bath.



Все электрические радиаторы Cordivari соответствуют новым европейским нормам UE 2015/1188. Новый регламент устанавливает сезонную энергоэффективность электрических приборов для отопления помещений с номинальной тепловой мощностью более 250 Вт и не менее 38%.

Сезонная энергоэффективность отопления (η_s) выражается в процентном соотношении между потребностью в отоплении окружающей среды, поставляемой отопительным прибором, и годовым потреблением энергии, необходимой для удовлетворения этой потребности. Cordivari ErP соответствует новым директивам Ecodesign, которые характеризуются высокой эффективностью в сочетании с максимальным вниманием к энергосбережению. В частности, радиаторы оснащены: электронным контролем температуры; датчик открытого окна; недельный таймер программы. Благодаря новым полностью программируемым цифровым термостатам и датчикам, установленным на радиаторах, теперь новые электрические радиаторы Cordivari ErP, эффективные, тепло- и энергосберегающие, являются лучшими союзниками вашего комфорта.

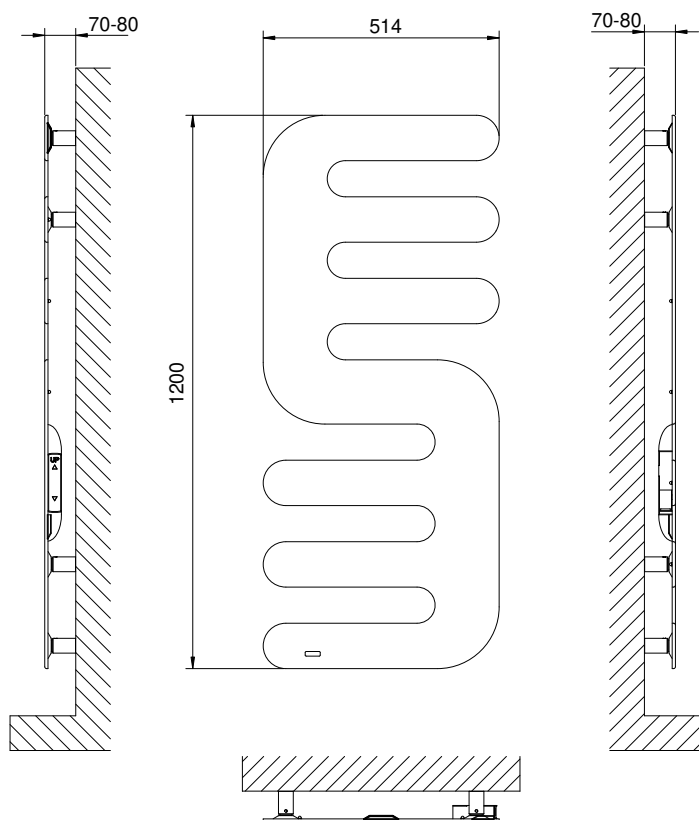
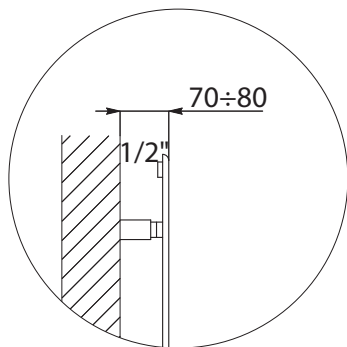
All Cordivari electric radiators are in line with the new European regulation UE 2015/1188. The new regulation imposes a seasonal energy efficiency of electrical appliances for ambient heating with a nominal thermal output over 250 W and not less than 38%.

The seasonal energy efficiency of ambient heating (η_s) is expressed with the ratio between the demand of ambient heating supplied by a heating appliance and the annual energy consumption required to meet this demand, expressed as percentage. The Cordivari ErP is in line with the new Ecodesign directives, which are characterized by a great efficiency combined with the maximum attention to energy saving. In particular the radiators are at least equipped with: electronic temperature control; open window sensor; weekly program timer. Thanks to the new fully programmable digital thermostats and sensors present on the radiators, now the new Cordivari ErP electric radiators, heat efficiency and energy saving are the best allies of your comfort.



- ЦИФРОВОЙ ТЕРМОСТАТ С ЖК-ДИСПЛЕЕМ
- ЕЖЕДНЕВНОЕ И ЕЖЕНЕДЕЛЬНОЕ ПРОГРАММИРОВАНИЕ
- DIGITAL THERMOSTAT WITH LCD DISPLAY
- DAILY AND WEEKLY PROGRAM SET

Аксессуары и запасные части - см. стр. 319 / Accessories and spare parts - see from page 319.



HAND[®] ЭЛЕКТРИЧЕСКИЙ / ELECTRIC

КОД Art. Nr.	ВЫСОТА Height H [mm]	ШИРИНА Width L [mm]	Тепловая мощность Thermal output Watt	ВЕС Dry Weight Kg
КЛАСС 2 - ЦИФРОВОЙ ХРОНОТЕРМОСТАТ, ВИЛКА ШУКО, 230В / CLASS 2 - DIGITAL CHRONO-THERMOSTAT, SCHUKO PLUG, V 230				
3582806100201	1200	514	500	15,5

Код указаны для комплекта в цвете БЕЛЫЙ R01.
Art. Nr. are referred to colour WHITE R01 version.

Для выхода при температуре Δt , отличной от 50°C, см. следующую формулу: требуемый выход = выход при Δt 50°C x (требуемая $\Delta t/50$)ⁿ
For output at different Δt than 50°C, please refer to the following formula: desired output = output at Δt 50°C x (desired $\Delta t/50$)ⁿ



E.SIGN



стр. / page
94

МАТЕРИАЛЫ:

Сверхтонкий отопительный прибор из окрашенной углеродистой стали.

НАБОР ДЛЯ КРЕПЛЕНИЯ:

Полированные держатели, Клапан Маевского, Заглушка, Ключ шестигранный, заглушки и винты для крепления на компактной стене или дырчатом кирпиче, Инструкции по монтажу. Комплект сертифицирован от TÜV в соответствии с VDI 6036-класс 4.

НАБОР КЛАПАНОВ ВКЛЮЧАЕТ:

Клапаны с термостатической головкой
Фитинги для медной трубы (Ø 12/14/15)
Фитинги для многослойной трубы (Ø 16)

УПАКОВКА:

Радиатор обмотан прочной полиэтиленовой пленкой и помещен в картонную коробку.

ОКРАСКА: :

Экологическое эпоксид-полиэфирное напыление (сертификат DIN 55900-1,-2).
Измерение тепловой мощности сертифицировано в аккредитированных лабораториях, в соответствии с Европейским стандартом EN442.

ЦВЕТ:

Стандартный цвет радиатора и аксессуаров R01.

MATERIAL:

Super slim heating body in painted carbon steel.

FIXING KIT:

Brackets, airvent, hexagonal tool, plugs and screws for mounting suitable for use on compact or hollow brick, user notice.
The kit is certified from TÜV in compliance with VDI 6036-class 4.

VALVE KIT INCLUDES:

Valves with thermostatic head
Fittings for copper pipe (Ø 12/14/15)
Fittings for multilayer pipe (Ø 16)

PACKAGING:

The radiator is protected by a film in polyethylene and with a carton box.
User notice included.

PAINTING PROCESS:

Painted with ecological epoxy. (Certificate DIN 55900-1,-2).
Thermal outputs certified in accredited laboratories in compliance with European norm EN442.

COLOURS:

Radiator and accessories: standard white colour R01.

СЕРТИФИКАТЫ - CERTIFICATIONS



Макс давление: 5 bar
P. max: 5 bar

Максимальная рабочая температура: 110° C
T. max: 110° C

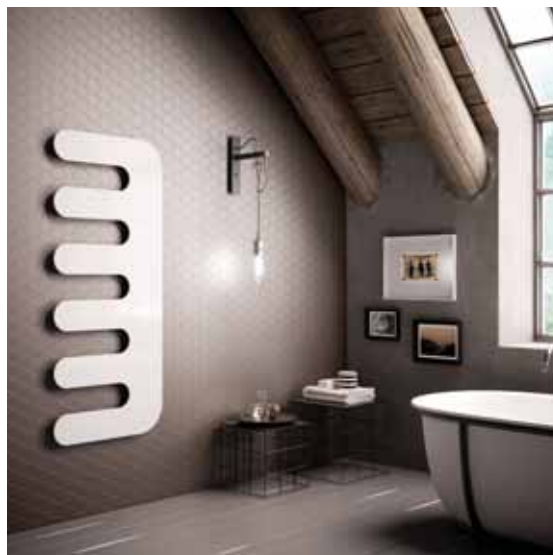
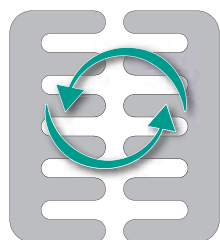
Для закрытых систем отопления
Central heating system

Подключения: 2 x 1/2" внутр.резьба - 2 x 1/2" внутр.резьба для вантуза
Connections: n° 2 x 1/2" gas - n° 2 x 1/2" gas

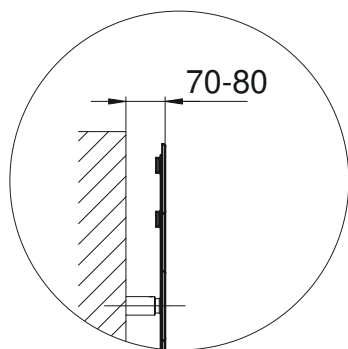
AWARD



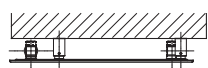
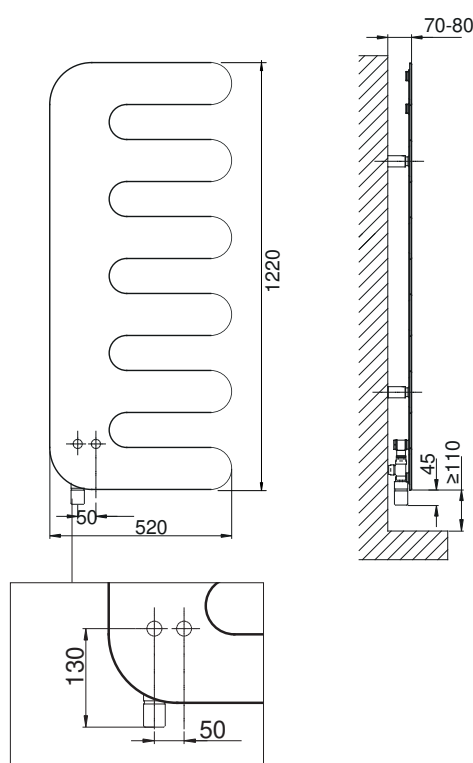
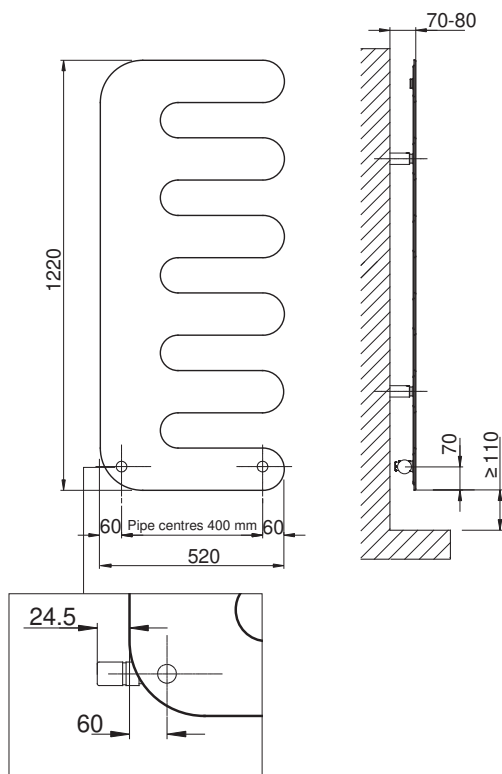
РЕВЕРСИВНЫЙ REVERSIBLE



Аксессуары и запасные части - см. стр. 319 / Accessories and spare parts - see from page 319.



E.SIGN

E.SIGN
МЕЖОСЕВОЕ РАССТОЯНИЕ 50 MM
PIPE CENTRES 50 MM

E.SIGN

КОД Art. Nr.	ВЫСОТА Height	ШИРИНА Width	М/осевое Pipe Centres	ВЕС Dry Weight	Поверхности Surface	Емкость Water Content	Тепловая мощность Thermal output Watt		Показатель n Exponent n
	H [mm]	L [mm]	I [mm]	[Kg]	[m²]	[lt]	$\Delta t = 50^{\circ}\text{C}$	$\Delta t = 30^{\circ}\text{C}$	
3540806100210	1220	520	400	16,2	0,9	1,3	508	272	1,2225

Код указаны для комплекта в цвете БЕЛЫЙ R01.

Art. Nr. are referred to colour WHITE R01 - version.

цены включают клапан, клапан регулировки потока и термостатическую головку, соответствующие стандарту uni-en 215:2007.

Include valve kit and thermostatic head, in accordance with EN215:2007.

E.SIGN МЕЖОСЕВОЕ РАССТОЯНИЕ 50 MM / PIPE CENTRES 50 MM

КОД Art. Nr.	ВЫСОТА Height	ШИРИНА Width	М/осевое Pipe Centres	ВЕС Dry Weight	Поверхности Surface	Емкость Water Content	Тепловая мощность Thermal output Watt		Показатель n Exponent n
	H [mm]	L [mm]	I [mm]	[Kg]	[m²]	[lt]	$\Delta t = 50^{\circ}\text{C}$	$\Delta t = 30^{\circ}\text{C}$	
3540806100220	1220	520	50	16,2	0,9	1,3	508	272	1,2225

Код указаны для комплекта в цвете БЕЛЫЙ R01.

Art. Nr. are referred to colour WHITE R01 - version.

цены включают клапан, клапан регулировки потока и термостатическую головку, соответствующие стандарту uni-en 215:2007.

Include valve kit and thermostatic head, in accordance with EN215:2007.

Для выхода при температуре Δt , отличной от 50°C , см. следующую формулу: требуемый выход = выход при $\Delta t 50^{\circ}\text{C}$ x (требуемая $\Delta t/50$)ⁿ
For output at different Δt than 50°C , please refer to the following formula: desired output = output at $\Delta t 50^{\circ}\text{C}$ x (desired $\Delta t/50$)ⁿ



MOVIE®

design **Mariano Moroni**



стр. / page
98

МАТЕРИАЛЫ:

Сверхтонкий отопительный прибор из окрашенной углеродистой стали.

НАБОР ДЛЯ КРЕПЛЕНИЯ:

Полированные держатели, Клапан Маевского, Заглушка, Ключ шестигранный, заглушки и винты для крепления на компактной стене или дырчатом кирпиче, Инструкции по монтажу. Комплект сертифицирован от TÜV в соответствии с VDI 6036-класс 4.

VALVE KIT INCLUDES:

Вентили
Фитинги для медной трубы (Ø 12/14/15)
Фитинги для многослойной трубы (Ø 16)

УПАКОВКА:

Радиатор обмотан прочной полиэтиленовой пленкой и помещен в картонную коробку.

ОКРАСКА: :

Экологическое эпоксид-полиэфирное напыление (сертификат DIN 55900-1,-2). Измерение тепловой мощности сертифицировано в аккредитированных лабораториях, в соответствии с Европейским стандартом EN442.

ЦВЕТ:

Стандартный цвет радиатора и аксессуаров R01.

MATERIAL:

Super slim heating body in painted carbon steel.

FIXING KIT:

Brackets, airvent, hexagonal tool, plugs and screws for mounting suitable for use on compact or hollow brick, user notice. The kit is certified from TÜV in compliance with VDI 6036-class 4.

VALVE KIT INCLUDES:

Valves
Fittings for copper pipe (Ø 12/14/15)
Fittings for multilayer pipe (Ø 16)

PACKAGING:

The radiator is protected by a film in polyethylene and with a carton box. User notice included.

PAINTING PROCESS:

Painted with ecological epoxy. (Certificate DIN 55900-1,-2). Thermal outputs certified in accredited laboratories in compliance with European norm EN442.

COLOURS:

Radiator and accessories: standard white colour R01.

СЕРТИФИКАТЫ - CERTIFICATIONS



Макс давление: 5 bar
P. max: 5 bar

Максимальная рабочая температура: 110° C
T. max: 110° C

Для закрытых систем отопления
Central heating system

Подключения: 2 x 1/2" внутр.резьба - 2 x 1/2" внутр.резьба для вантуза
Connections: n° 2 x 1/2" gas - n° 2 x 1/2" gas

AWARD

COMFORT & DESIGN NOMINÉ

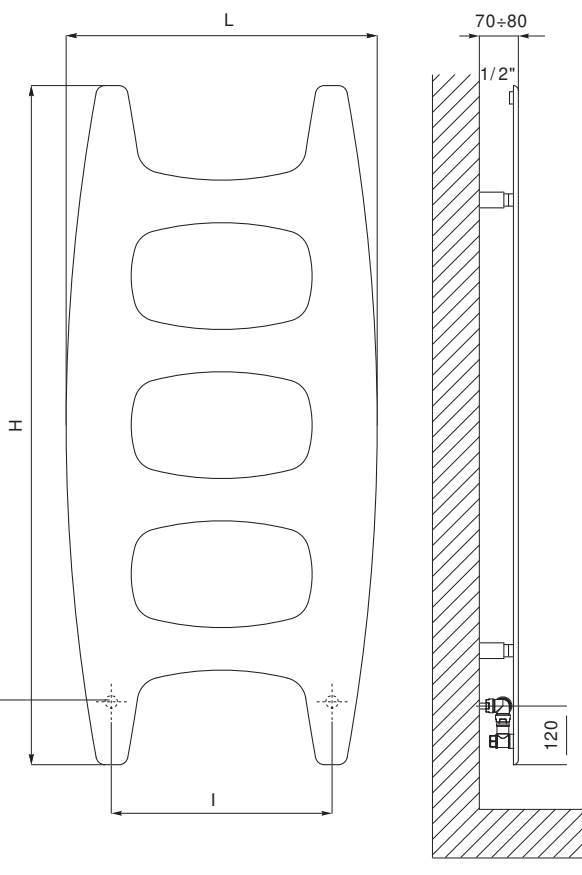
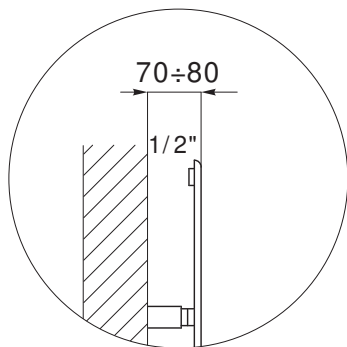
АКСЕССУАРЫ ДЛЯ ИНТЕРЬЕРА / ACCESSORIES



Прозрачная
термостатическая головка -
полированная
Liquid thermostatic head -
polished

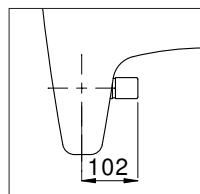
КОД/Art. Nr. 5035270710002

Аксессуары и запасные части - см. стр. 319 / Accessories and spare parts - see from page 319.



Прозрачная термостатическая головка - полированная
 Как установить опциональную термостатическую головку.

How to place the optional thermostatic head.



MOVIE®

КОД Art. Nr.	ВЫСОТА Height	ШИРИНА Width	М/осевое Pipe Centres	ВЕС Dry Weight	Поверхности Surface	Емкость Water Content	Тепловая мощность Thermal output Watt		Показатель n Exponent n
	H [mm]	L [mm]	I [mm]	[Kg]	[m ²]	[lt]	Δt = 50°C	Δt = 30°C	
3540806100002	1130	510	360 ÷ 400	15	0,6	1,1	385	209	1,1958
3540806100001	1392	642	450	18	0,92	1,3	559	300	1,2202

Код указаны для комплекта в цвете БЕЛЫЙ R01.
 Art. Nr. are referred to colour WHITE R01 version.

Включает клапаны.
 Includes valves.

Для выхода при температуре Δt, отличной от 50°C, см. следующую формулу: требуемый выход = выход при Δt 50°C x (требуемая Δt/50)ⁿ
 For output at different Δt than 50°C, please refer to the following formula: desired output = output at Δt 50°C x (desired Δt/50)ⁿ



MOVIE® ЭЛЕКТРИЧЕСКИЙ / ELECTRIC

design **Mariano Moroni**



стр. / page
100

МАТЕРИАЛЫ:

Сверхтонкий отопительный прибор из окрашенной углеродистой стали.

НАБОР ДЛЯ КРЕПЛЕНИЯ:

Полированные держатели, Клапан Маевского, Заглушка, Ключ шестигранный, заглушки и винты для крепления на компактной стене или дырчатом кирпиче, Инструкции по монтажу. Комплект сертифицирован от TÜV в соответствии с VDI 6036-класс 4.

УПАКОВКА:

Радиатор обмотан прочной полиэтиленовой пленкой и помещен в картонную коробку.

ОКРАСКА:

Экологическое эпоксид-полиэфирное напыление (сертификат DIN 55900-1,-2).

ЦВЕТ:

Стандартный цвет радиатора и аксессуаров R01.

MATERIAL:

Super slim heating body in painted carbon steel.

FIXING KIT:

Brackets, hexagonal tool, plugs and screws for mounting suitable for use on compact or hollow brick, user notice. The kit is certified from TÜV in compliance with VDI 6036-class 4.

PACKAGING:

The radiator is protected by a film in polyethylene and with a carton box. User notice included.

PAINTING PROCESS:

Painted with ecological epoxy. (Certificate DIN 55900-1,-2).

COLOURS:

Radiator and accessories: standard white colour R01.

СЕРТИФИКАТЫ - CERTIFICATIONS



Электрические характеристики: КЛАСС 2
Electrical resistors: CLASS 2

Минимальная защита от проникновения: IP 44
Minimum class protection: IP 44

Сезонная энергоэффективность η_s : $\geq 38\%$
Seasonal energy efficiency η_s : $\geq 38\%$

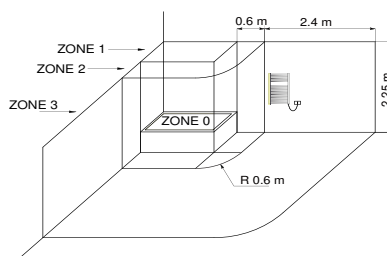
Длина провода 1200 мм - со штекером Schuko
Wire Length: 1200 mm with Schuko plug

Варианты тэнов: Цифровой хроно-термостат
Electrical only: Digital Chrono-thermostat

AWARD

COMFORT & DESIGN NOMINÉ

РАЗМЕЩЕНИЕ ЭЛЕКТРИЧЕСКОГО РАДИАТОРА HOW TO PLACE ELECTRIC RADIATORS



Электрический радиатор Cordivari оборудован электрическим тэном класса 1, класс безопасности IP44, что позволяет размещать радиатор в зоне 2, при условии, что силовой кабель будет подключен через выключатель. Выключатель должен быть размещен в зоне 3.

The national rules on installing electrical equipment in the bathroom must be scrupulously respected. The electric radiators must be always installed outside zone 1 and 2.

In particular the electric switch and control elements must be mandatorily located in zone 3, in order that no electrical control center is accessible to a anyone using the shower or bath.



Все электрические радиаторы Cordivari соответствуют новым европейским нормам UE 2015/1188. Новый регламент устанавливает сезонную энергоэффективность электрических приборов для отопления помещений с номинальной тепловой мощностью более 250 Вт и не менее 38%.

Сезонная энергоэффективность отопления (η_s) выражается в процентном соотношении между потребностью в отоплении окружающей среды, поставляемой отопительным прибором, и годовым потреблением энергии, необходимой для удовлетворения этой потребности. Cordivari ErP соответствует новым директивам Ecodesign, которые характеризуются высокой эффективностью в сочетании с максимальным вниманием к энергосбережению. В частности, радиаторы оснащены: электронным контролем температуры; датчик открытого окна; недельный таймер программы. Благодаря новым полностью программируемым цифровым термостатам и датчикам, установленным на радиаторах, теперь новые электрические радиаторы Cordivari ErP, эффективные, тепло- и энергосберегающие, являются лучшими союзниками вашего комфорта.

All Cordivari electric radiators are in line with the new European regulation UE 2015/1188. The new regulation imposes a seasonal energy efficiency of electrical appliances for ambient heating with a nominal thermal output over 250 W and not less than 38%.

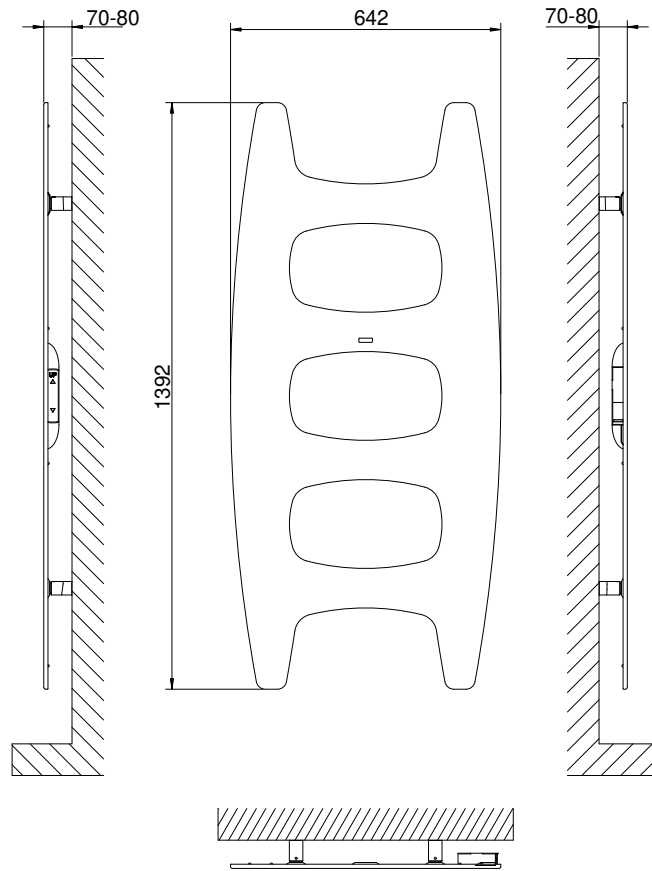
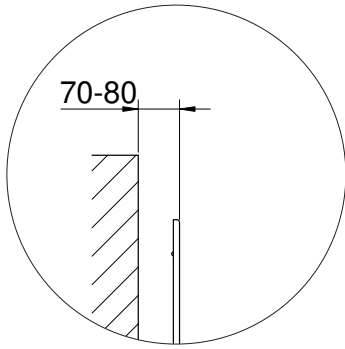
The seasonal energy efficiency of ambient heating (η_s) is expressed with the ratio between the demand of ambient heating supplied by a heating appliance and the annual energy consumption required to meet this demand, expressed as percentage. The Cordivari ErP is in line with the new Ecodesign directives, which are characterized by a great efficiency combined with the maximum attention to energy saving. In particular the radiators are at least equipped with: electronic temperature control; open window sensor; weekly program timer. Thanks to the new fully programmable digital thermostats and sensors present on the radiators, now the new Cordivari ErP electric radiators, heat, efficiency and energy saving are the best allies of your comfort.



- ЦИФРОВОЙ ТЕРМОСТАТ С ЖК-ДИСПЛЕЕМ
- ЕЖЕДНЕВНОЕ И ЕЖЕНЕДЕЛЬНОЕ ПРОГРАММИРОВАНИЕ

- DIGITAL THERMOSTAT WITH LCD DISPLAY
- DAILY AND WEEKLY PROGRAM SET

Аксессуары и запасные части - см. стр. 319 / Accessories and spare parts - see from page 319.



MOVIE® ЭЛЕКТРИЧЕСКИЙ / ELECTRIC

КОД Art. Nr.	ВЫСОТА Height H [mm]	ШИРИНА Width L [mm]	Тепловая мощность Thermal output Watt	ВЕС Dry Weight Kg
КЛАСС 2 - ЦИФРОВОЙ ХРОНОТЕРМОСТАТ, ВИЛКА ШУКО, 230В / CLASS 2 - DIGITAL CHRONO-THERMOSTAT, SCHUKO PLUG, V 230				
3582806100101	1392	642	640	18

Код указаны для комплекта в цвете БЕЛЫЙ R01.
Art. Nr. are referred to colour WHITE R01 version.

Для выхода при температуре Δt , отличной от 50°C, см. следующую формулу: требуемый выход = выход при Δt 50°C x (требуемая $\Delta t/50$)ⁿ
For output at different Δt than 50°C, please refer to the following formula: desired output = output at Δt 50°C x (desired $\Delta t/50$)ⁿ



JUNGLE®

design **Mariano Moroni**



стр. / page
102

МАТЕРИАЛЫ:

Super slim heating body in painted carbon steel.

НАБОР ДЛЯ КРЕПЛЕНИЯ:

Полированные держатели, Клапан Маевского, Заглушка, Ключ шестигранный, заглушки и винты для крепления на компактной стене или дырчатом кирпиче, Инструкции по монтажу. Комплект сертифицирован от TÜV в соответствии с VDI 6036-класс 4.

VALVE KIT INCLUDES:

Вентили
Фитинги для медной трубы (Ø 12/14/15)
Фитинги для многослойной трубы (Ø 16)

УПАКОВКА:

Радиатор обмотан прочной полиэтиленовой пленкой и помещен в картонную коробку.

ОКРАСКА:

Экологическое эпоксид-полиэфирное напыление (сертификат DIN 55900-1,-2). Измерение тепловой мощности сертифицировано в аккредитированных лабораториях, в соответствии с Европейским стандартом EN442.

ЦВЕТ:

Стандартный цвет радиатора и аксессуаров R01.

MATERIAL:

Super slim heating body in painted carbon steel.

FIXING KIT:

Brackets, airvent, hexagonal tool, plugs and screws for mounting suitable for use on compact or hollow brick, user notice. The kit is certified from TÜV in compliance with VDI 6036-class 4.

VALVE KIT INCLUDES:

Valves
Fittings for copper pipe (Ø 12/14/15)
Fittings for multilayer pipe (Ø 16)

PACKAGING:

The radiator is protected by a film in polyethylene and with a carton box. User notice included.

PAINTING PROCESS:

Painted with ecological epoxy. (Certificate DIN 55900-1,-2). Thermal outputs certified in accredited laboratories in compliance with European norm EN442.

COLOURS:

Radiator and accessories: standard white colour R01.

СЕРТИФИКАТЫ - CERTIFICATIONS



Макс давление: 5 bar

P. max: 5 bar

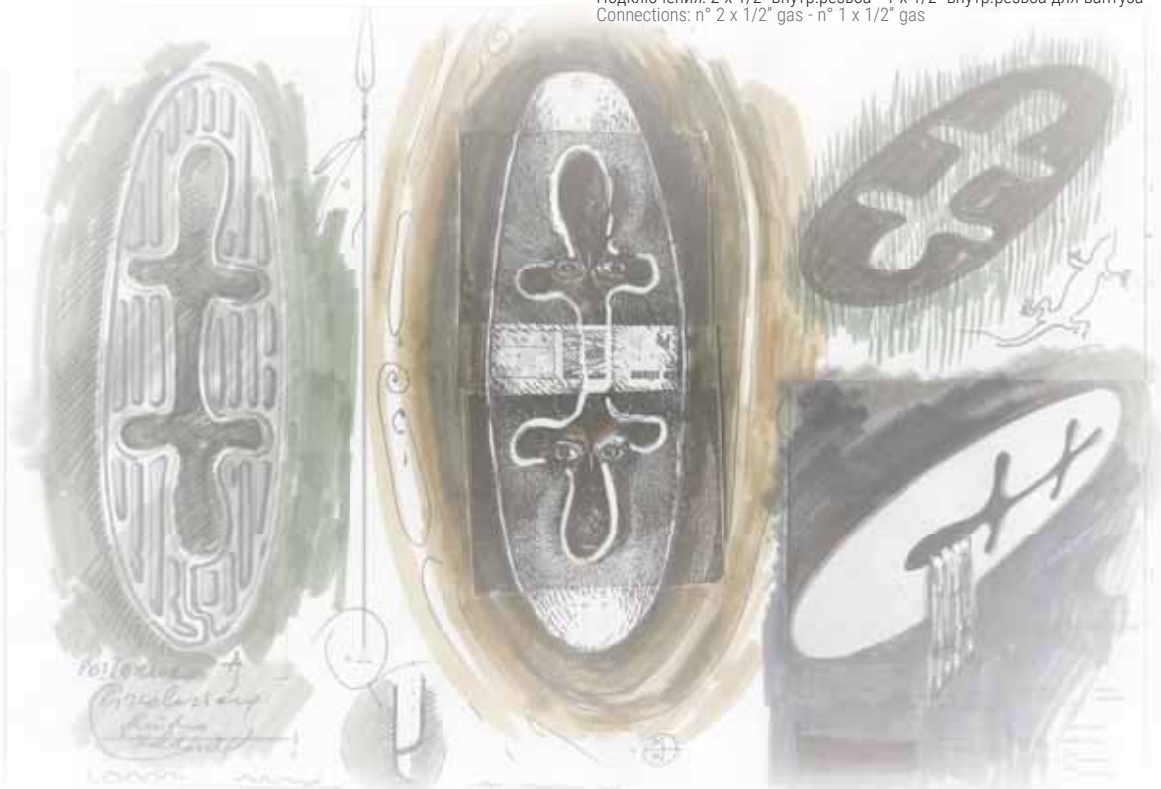
Максимальная рабочая температура: 110° C

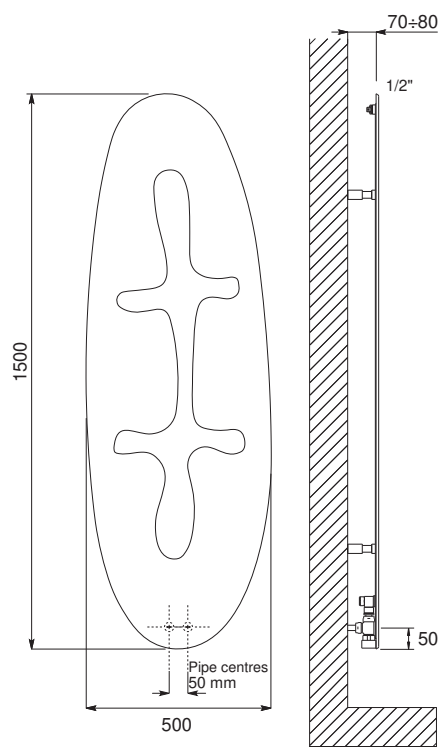
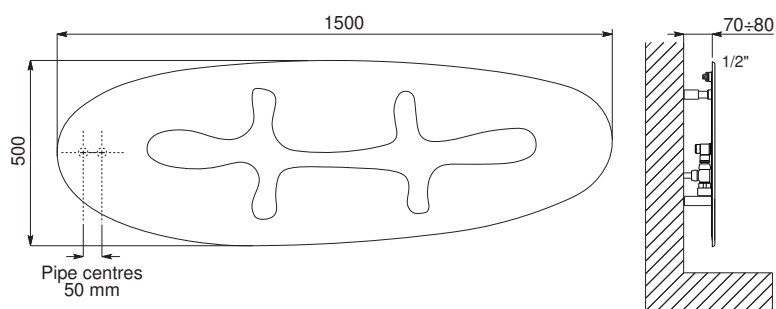
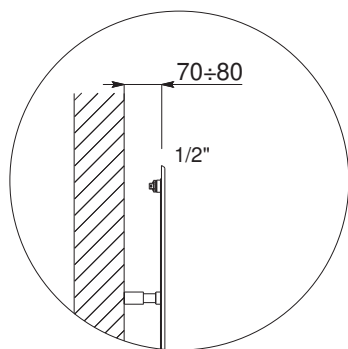
T. max: 110° C

Для закрытых систем отопления

Central heating system

Подключения: 2 x 1/2" внутр.резьба - 1 x 1/2" внутр.резьба для вантуза
Connections: n° 2 x 1/2" gas - n° 1 x 1/2" gas





JUNGLE®

КОД Art. Nr.	ВЫСОТА Height	ШИРИНА Width	М/осевое Pipe Centres	ВЕС Dry Weight	Поверхности Surface	Емкость Water Content	Тепловая мощность Thermal output Watt		Показатель n Exponent n
	H [mm]	L [mm]	I [mm]	[Kg]	[m²]	[lt]	$\Delta t = 50^{\circ}\text{C}$	$\Delta t = 30^{\circ}\text{C}$	
3540806100060	1500	500	50	19	0,92	1	557	296	1,2355
3540806100065	500	1500	50	19	0,92	1	573	310	1,2005

Код указаны для комплекта в цвете БЕЛЫЙ R01.
Art. Nr. are referred to colour WHITE R01 version.

Включает клапаны.
Includes valves.

Для выхода при температуре Δt , отличной от 50°C , см. следующую формулу: требуемый выход = выход при $\Delta t 50^{\circ}\text{C}$ x (требуемая $\Delta t/50$)ⁿ
For output at different Δt than 50°C , please refer to the following formula: desired output = output at $\Delta t 50^{\circ}\text{C}$ x (desired $\Delta t/50$)ⁿ



JUNGLE[®] CONTROL

design **Mariano Moroni**



стр. / page
106

МАТЕРИАЛЫ:

Сверхтонкий отопительный прибор из окрашенной углеродистой стали.

НАБОР ДЛЯ КРЕПЛЕНИЯ:

Полированные держатели, Клапан Маевского, Заглушка, Ключ шестигранный, заглушки и винты для крепления на компактной стене или дырчатом кирпиче, Инструкции по монтажу. Комплект сертифицирован от TÜV в соответствии с VDI 6036-класс 4.

НАБОР КЛАПАНОВ ВКЛЮЧАЕТ:

Клапаны с термостатической головкой
Фитинги для медной трубы (Ø 12/14/15)
Фитинги для многослойной трубы (Ø 16)

УПАКОВКА:

Радиатор обмотан прочной полиэтиленовой пленкой и помещен в картонную коробку.

ОКРАСКА:

Экологическое эпоксид-полиэфирное напыление (сертификат DIN 55900-1,-2).
Измерение тепловой мощности сертифицировано в аккредитированных лабораториях, в соответствии с Европейским стандартом EN442.

ЦВЕТ:

Стандартный цвет радиатора и аксессуаров R01.

MATERIAL:

Super slim heating body in painted carbon steel.

FIXING KIT:

Brackets, airvent, hexagonal tool, plugs and screws for mounting suitable for use on compact or hollow brick, user notice.
The kit is certified from TÜV in compliance with VDI 6036-class 4.

VALVE KIT INCLUDES:

Valves with thermostatic head
Fittings for copper pipe (Ø 12/14/15)
Fittings for multilayer pipe (Ø 16)

PACKAGING:

The radiator is protected by a film in polyethylene and with a carton box.
User notice included.

PAINTING PROCESS:

Painted with ecological epoxy. (Certificate DIN 55900-1,-2).
Thermal outputs certified in accredited laboratories in compliance with European norm EN442.

COLOURS:

Radiator and accessories: standard white colour R01.

СЕРТИФИКАТЫ - CERTIFICATIONS

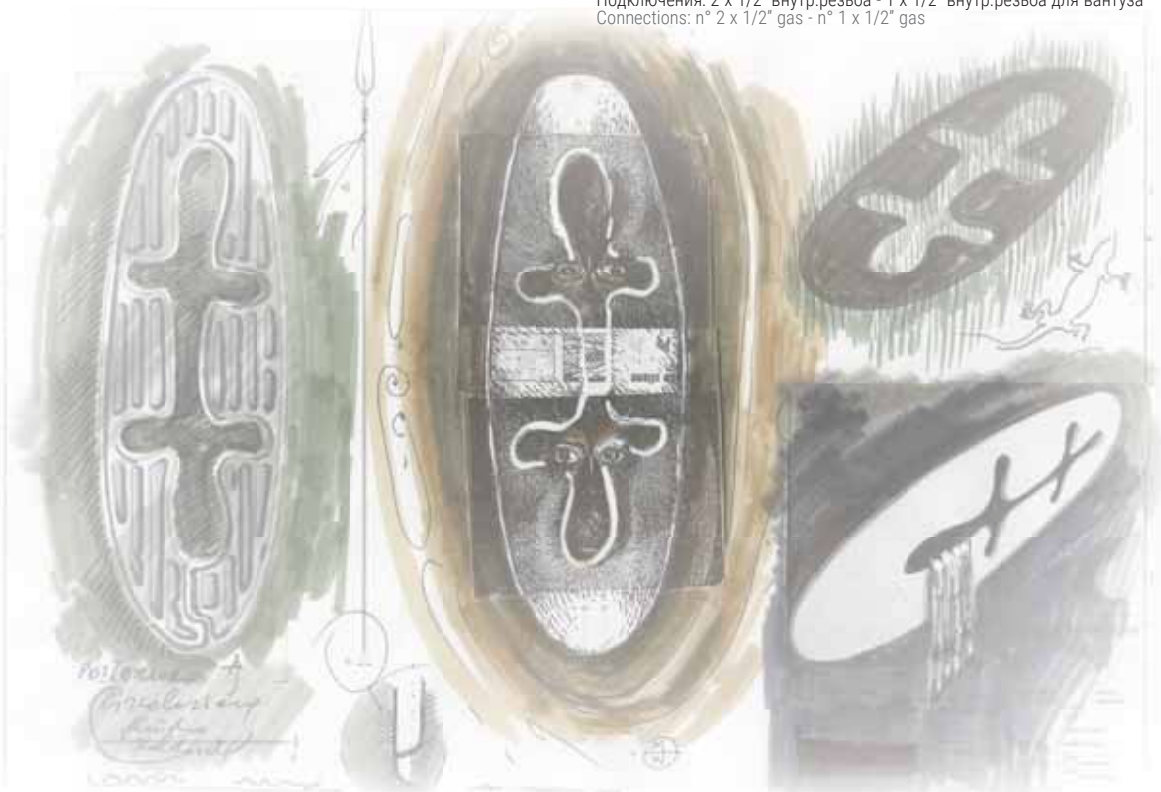


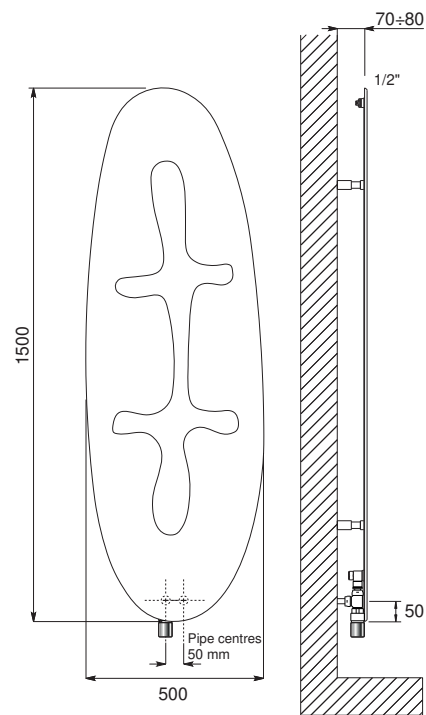
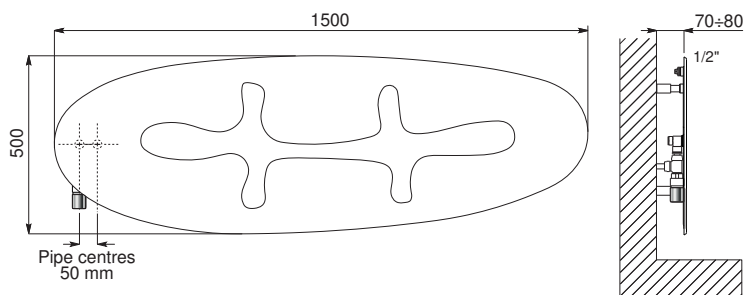
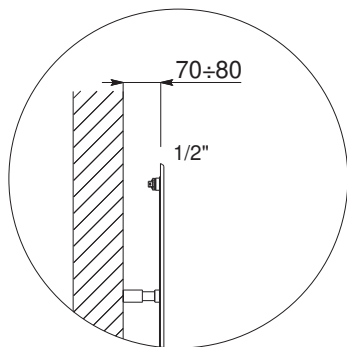
Макс давление: 5 bar
P. max: 5 bar

Максимальная рабочая температура: 110° C
T. max: 110° C

Для закрытых систем отопления
Central heating system

Подключения: 2 x 1/2" внутр.резьба - 1 x 1/2" внутр.резьба для вентуза
Connections: n° 2 x 1/2" gas - n° 1 x 1/2" gas





JUNGLE[®] CONTROL

КОД Art. Nr.	ВЫСОТА Height	ШИРИНА Width	М/осевое Pipe Centres	ВЕС Dry Weight	Поверхности Surface	Емкость Water Content	Тепловая мощность Thermal output Watt		Показатель n Exponent n
	H [mm]	L [mm]	I [mm]	[Kg]	[m ²]	[lt]	Δt = 50°C	Δt = 30°C	
3540806100070	1500	500	50	19	0,92	1	557	296	1,2355
3540806100075	500	1500	50	19	0,92	1	573	310	1,2005

Код указаны для комплекта в цвете БЕЛЫЙ R01.
Art. Nr. are referred to colour WHITE R01 version.

Включает набор клапана и термостатическую головку, в соответствии с EN215:2007.
Include valve kit and thermostatic head, in accordance with EN215:2007.

Для выхода при температуре Δt, отличной от 50°C, см. следующую формулу: требуемый выход = выход при Δt 50°C x (требуемая Δt/50)ⁿ
For output at different Δt than 50°C, please refer to the following formula: desired output = output at Δt 50°C x (desired Δt/50)ⁿ



FRAME INOX

ВЕРТИКАЛЬНЫЙ / VERTICAL



стр. / page
110

МАТЕРИАЛЫ:

Горизонтальный коллектор из окрашенной углеродистой стали с Ø 30 мм.
Нагревательные элементы из окрашенной углеродистой стали.
Нагревательная плита из полированной нержавеющей стали.

НАБОР ДЛЯ КРЕПЛЕНИЯ:

Полированные держатели, Клапан Маевского, Заглушка, Ключ шестигранный, заглушки и винты для крепления на компактной стене или дырчатом кирпиче, Инструкции по монтажу. Комплект сертифицирован от TÜV в соответствии с VDI 6036-класс 4.

УПАКОВКА:

Рadiator обмотан прочной полиэтиленовой пленкой и помещен в картонную коробку.

ОСОБЕННОСТИ:

Полностью сделано из нержавеющей стали с неизменной гарантией яркости на долгие годы.

MATERIAL:

Horizontal collector in painted carbon steel with Ø of 30 mm.
Heating elements in painted carbon steel.
Heating plate in polished stainless steel.

FIXING KIT:

Brackets, airvent, hexagonal tool, plugs and screws for mounting suitable for use on compact or hollow brick, user notice.
The kit is certified from TÜV in compliance with VDI 6036-class 4.

PACKAGING:

The radiator is protected by a film in polyethylene and with a carton box.
User notice included.

FEATURES:

Heating plate is totally made in stainless steel with an unalterable finishing.
Brightness guaranteed during the years.

СЕРТИФИКАТЫ - CERTIFICATIONS



Макс давление: 5 bar
P. max: 5 bar

Максимальная рабочая температура: 110° C
T. max: 110° C


Для закрытых систем отопления
Central heating system

Подключения: 2 x 1/2" внутр.резьба - 1 x 1/8" внутр.резьба для вантуза
Connections: n° 2 x 1/2" gas - n° 1 x 1/8" gas

КАК ЗАКАЗАТЬ FRAME INOX ВЕРТИКАЛЬНЫЙ / HOW TO ORDER THE VERTICAL FRAME INOX RADIATORS

№ ИЗДЕЛИЯ СТРУКТУРА / ARTICLE NR. STRUCTURE					ПРИМЕР / EXAMPLE					
Модель радиатора Radiator model	Размеры радиатора Radiator dimensions	Код изделия соединения Article code of the connection	Код изделия цвета/отделки Article code of the color / finish	Постоянное значение Constant value	Модель радиатора Radiator model Example: Frame radiator	Размеры радиатора Radiator dimensions Example: mm 464x1822	Код изделия соединения Article code of the connection Example: connection V09	Код изделия цвета/отделки Article code of the finish Example: Polished stainless steel	Постоянное значение Constant value	ПРИМЕР СОЗДАНИЯ КОДА ИЗДЕЛИЯ EXAMPLE OF ARTICLE CODE CREATION В случае радиатора / in the case of a radiator: FRAME INOX VT 464x1822 mm radiator with V09 connection. Код изделия / The article code will be: FRST 464 18 V09 X01 B
AAAA	BBB CC	DDD	EEE	B	FRST	464 18	V09	X01	B	


АКСЕССУАРЫ ДЛЯ ИНТЕРЬЕРА / ACCESSORIES



Набор полированных клапанов Elegant square с ручным управлением
Elegant square manual polished valve kit

Подкл. медн. трубы
Copper connection Ø 12/14/15
КОД/Art. Nr. 5991990301084


Подкл. М/П трубы
Multilayer connection Ø 16
КОД/Art. Nr. 5991990301083



Межосевое расстояние квадратных полированных клапанов 50 мм с термостатической головкой - справа
Elegant square polished valve kit pipe centres 50 mm with thermostatic head - right

Подкл. медн. трубы
Copper connection Ø 12/14/15
КОД/Art. Nr. 5991990301076

Подкл. М/П трубы
Multilayer connection Ø 16
КОД/Art. Nr. 5991990301075




ПОЛИРОВАННАЯ ПРЯМАЯ ВЕШАЛКА ДЛЯ МОДЕЛЕЙ
Straight hanger polished FOR MODELS

L. 352 (L= 404 mm)
КОД/Art. Nr. 5991990300187

L. 464 (L= 516 mm)
КОД/Art. Nr. 5991990300183

L. 576 (L= 628 mm)
КОД/Art. Nr. 5991990300184

L. 688 (L= 740 mm)
КОД/Art. Nr. 5991990300188



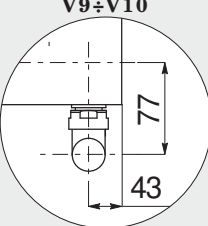
Комплект 3 прямых полированных вешалок ДЛЯ МОДЕЛЕЙ
Kit 3 Straight hanger polished FOR MODELS

L. 352 (L= 404 mm)
КОД/Art. Nr. 5991990300189

L. 464 (L= 516 mm)
КОД/Art. Nr. 5991990300185

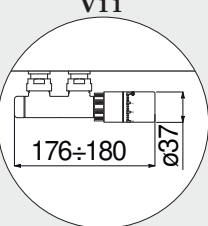
L. 576 (L= 628 mm)
КОД/Art. Nr. 5991990300186

L. 688 (L= 740 mm)
КОД/Art. Nr. 5991990300190



V9÷V10

Размеры для клапана Elegant square с ручным управлением
Measures for Elegant square manual valve

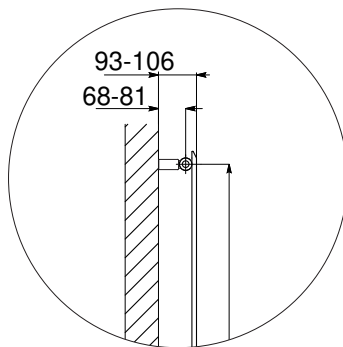
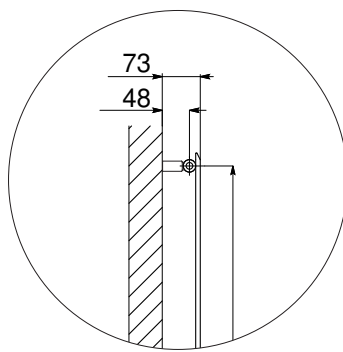
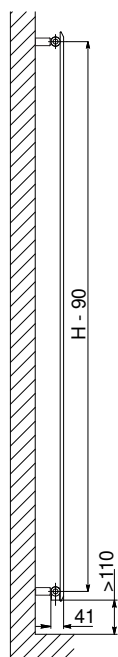
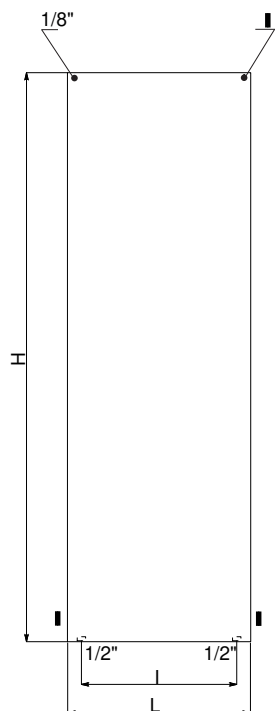


V11

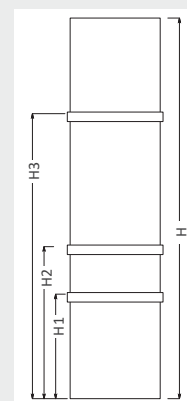
Размеры для клапанов типа Cordivari Elegant Square с термостатической головкой и межосевым расстоянием 50 мм
Measures for valves type Cordivari Elegant Square with thermostatic head and pipe centres 50 mm

Аксессуары и запасные части - см. стр. 319 / Accessories and spare parts - see from page 319.

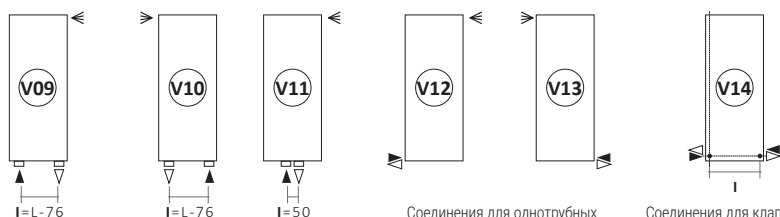
V09 - V10 - V11 - V12 - V13

РАСПОЛОЖЕНИЕ
ПОЛОТЕНЦЕСУШИТЕЛЯ
(АКСЕССУАРЫ)
POSITIONING OF TOWEL BAR
(ACCESSORIES)

H	H1	H2	H3
[mm]			
1022	300	500	800
1222	400	600	1000
1422	400	700	1200
1622	500	800	1300
1822	500	800	1400
2022	500	800	1500



Типовые соединения без надбавки к цене / Standard Connections

Соединения для однострунных
клапанов.
Connections for single-pipe valves.Соединения для клапанов с
настенным креплением.
Connection for wall-fit valves.При оформлении заказа всегда указывать тип соединения
Always specify the kind of connection needed when ordering
(V09 - V10 - V11 - V12 - V13 - V14).

Легенда =
Legend =

вход In выход Out вентуз Airvent
 M/осевое Pipe Centres ширина Width Соединение Connection

FRAME INOX ВЕРТИКАЛЬНЫЙ / VERTICAL

DDD: заменить на тип соединения.
DDD: replace with the type of connection.

КОД Art. Nr.	Высота Height	ШИРИНА Width	M/осевое Pipe Centres (V09 - V10)	M/осевое Pipe Centres (V14)	ВЕС Dry Weight	Поверхности Surface	Емкость Water Content	Тепловая мощность Thermal output Watt		Показатель n Exponent n
	H [mm]		L [mm]	l [mm]				l [mm]	Δt = 50°C	
FRST 352 10 DDD X01 B	1022	352	276	168	7,2	0,75	2,64	381	197	1,2894
FRST 464 10 DDD X01 B		464	388	280	9,7	0,98	3,5	499	258	1,2894
FRST 576 10 DDD X01 B		576	500	392	12	1,21	4,4	617	319	1,2894
FRST 688 10 DDD X01 B		688	612	504	14,6	1,44	5,2	735	380	1,2894
FRST 352 12 DDD X01 B	1222	352	276	168	8,6	0,89	3,02	455	236	1,2881
FRST 464 12 DDD X01 B		464	388	280	11,4	1,17	4	596	309	1,2881
FRST 576 12 DDD X01 B		576	500	392	14	1,44	5,1	736	381	1,2881
FRST 688 12 DDD X01 B		688	612	504	17,2	1,72	6,1	877	454	1,2881
FRST 352 14 DDD X01 B	1422	352	276	168	9,9	1,04	3,5	529	274	1,2867
FRST 464 14 DDD X01 B		464	388	280	13,2	1,36	4,6	692	359	1,2867
FRST 576 14 DDD X01 B		576	500	392	16,5	1,68	5,9	856	444	1,2867
FRST 688 14 DDD X01 B		688	612	504	19,8	2,00	7,00	1020	529	1,2867
FRST 352 16 DDD X01 B	1622	352	276	168	11,2	1,16	3,8	595	309	1,2854
FRST 464 16 DDD X01 B		464	388	280	14,9	1,55	5,2	789	409	1,2854
FRST 576 16 DDD X01 B		576	500	392	18,6	1,94	6,8	976	506	1,2854
FRST 688 16 DDD X01 B		688	612	504	22,4	2,38	8	1222	635	1,2826
FRST 352 18 DDD X01 B	1822	352	276	168	12,5	1,33	4,37	676	351	1,2840
FRST 464 18 DDD X01 B		464	388	280	16,6	1,74	5,8	880	457	1,2840
FRST 576 18 DDD X01 B		576	500	392	20,9	2,15	7,2	1100	571	1,2840
FRST 688 18 DDD X01 B		688	612	504	25	2,56	8,7	1304	677	1,2840
FRST 352 20 DDD X01 B	2022	352	276	168	13,5	1,47	4,85	750	390	1,2826
FRST 464 20 DDD X01 B		464	388	280	18,4	1,93	6,4	978	508	1,2826
FRST 576 20 DDD X01 B		576	500	392	23	2,38	8	1222	635	1,2826
FRST 688 20 DDD X01 B		688	612	504	27,6	2,84	9,6	1447	751	1,2826

Для выхода при температуре Δt, отличной от 50°C, см. следующую формулу: требуемый выход = выход при Δt 50°C x (требуемая Δt/50)ⁿ
For output at different Δt than 50°C, please refer to the following formula: desired output = output at Δt 50°C x (desired Δt/50)ⁿ



FRAME INOX PLUS

ВЕРТИКАЛЬНЫЙ / VERTICAL



стр. / page
110

МАТЕРИАЛЫ:

Горизонтальный коллектор из окрашенной углеродистой стали с Ø 30 мм.
Нагревательные элементы из окрашенной углеродистой стали.
Нагревательная плита из полированной нержавеющей стали.

НАБОР ДЛЯ КРЕПЛЕНИЯ:

Полированные держатели, Клапан Маевского, Заглушка, Ключ шестигранный, заглушки и винты для крепления на компактной стене или дырчатом кирпиче, Инструкции по монтажу.

УПАКОВКА:

Рadiator обмотан прочной полиэтиленовой пленкой и помещен в картонную коробку.

ОСОБЕННОСТИ:

Полностью сделано из нержавеющей стали с неизменной гарантией яркости на долгие годы.

MATERIAL:

Horizontal collector in painted carbon steel with Ø of 30 mm
Heating elements in painted carbon steel
Heating plate in polished stainless steel

FIXING KIT:

Brackets, airvent, hexagonal tool, plugs and screws for mounting suitable for use on compact or hollow brick, user notice.

PACKAGING:

The radiator is protected by a film in polyethylene and with a carton box.
User notice included.

FEATURES:

Heating plate is totally made in stainless steel with an unalterable finishing.
Brightness guaranteed during the years.

СЕРТИФИКАТЫ - CERTIFICATIONS



Макс давление: 5 bar
P. max: 5 bar

Максимальная рабочая температура: 110° C
T. max: 110° C


Для закрытых систем отопления
Central heating system

Подключения: 2 x 1/2" внутр.резьба - 1 x 1/8" внутр.резьба для вантуза
Connections: n° 2 x 1/2" gas - n° 1 x 1/8" gas

КАК ЗАКАЗАТЬ FRAME INOX PLUS ВЕРТИКАЛЬНЫЙ / HOW TO ORDER THE VERTICAL FRAME INOX PLUS RADIATORS

№ ИЗДЕЛИЯ СТРУКТУРА / ARTICLE NR. STRUCTURE					ПРИМЕР / EXAMPLE					
Модель радиатора Radiator model	Размеры радиатора Radiator dimensions	Код изделия соединения Article code of the connection	Код изделия цвета/отделки Article code of the color / finish	Постоянное значение Constant value	Модель радиатора Radiator model Example: Frame radiator Plus	Размеры радиатора Radiator dimensions Example: mm 464x1822	Код изделия соединения Article code of the connection Example: connection V09	Код изделия цвета/отделки Article code of the finish Example: Polished stainless steel	Постоянное значение Constant value	ПРИМЕР СОЗДАНИЯ КОДА ИЗДЕЛИЯ EXAMPLE OF ARTICLE CODE CREATION В случае радиатора / in the case of a radiator: FRAME INOX PLUS VT 464x1822 mm radiator with V09 connection. Код изделия / The article code will be: FRPL 464 18 V09 X01 B
AAAA	BBB CC	DDD	EEE	B	FRPL	464 18	V09	X01	B	


АКСЕССУАРЫ ДЛЯ ИНТЕРЬЕРА / ACCESSORIES



Набор полированных клапанов Elegant square с ручным управлением
Elegant square manual polished valve kit

Подкл. медн. трубы
Copper connection Ø 12/14/15
КОД/Art. Nr. 5991990301084


Подкл. М/П трубы
Multilayer connection Ø 16
КОД/Art. Nr. 5991990301083



Межосевое расстояние квадратных полированных клапанов 50 мм с термостатической головкой - справа
Elegant square polished valve kit pipe centres 50 mm with thermostatic head - right

Подкл. медн. трубы
Copper connection Ø 12/14/15
КОД/Art. Nr. 5991990301076

Подкл. М/П трубы
Multilayer connection Ø 16
КОД/Art. Nr. 5991990301075




ПОЛИРОВАННАЯ ПРЯМАЯ ВЕШАЛКА ДЛЯ МОДЕЛЕЙ
Straight hanger polished FOR MODELS

L. 352 (L= 404 mm)
КОД/Art. Nr. 5991990300187

L. 464 (L= 516 mm)
КОД/Art. Nr. 5991990300183

L. 576 (L= 628 mm)
КОД/Art. Nr. 5991990300184

L. 688 (L= 740 mm)
КОД/Art. Nr. 5991990300188



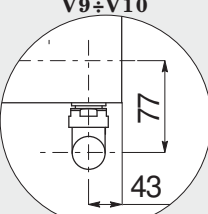
Комплект 3 прямых полированных вешалок для моделей
Kit 3 Straight hanger polished FOR MODELS

L. 352 (L= 404 mm)
КОД/Art. Nr. 5991990300189

L. 464 (L= 516 mm)
КОД/Art. Nr. 5991990300185

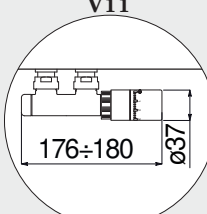
L. 576 (L= 628 mm)
КОД/Art. Nr. 5991990300186

L. 688 (L= 740 mm)
КОД/Art. Nr. 5991990300190



V9÷V10

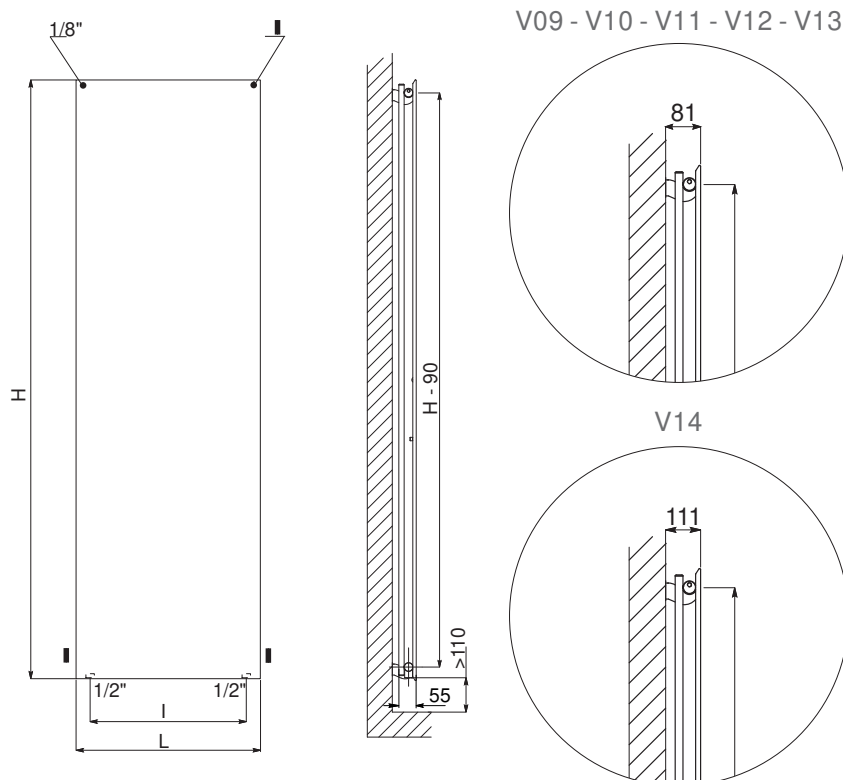
Размеры для клапана Elegant square с ручным управлением
Measures for Elegant square manual valve



V11

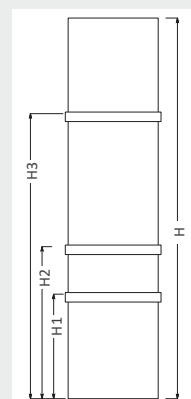
Размеры для клапанов типа Cordivari Elegant Square с термостатической головкой и межосевым расстоянием 50 мм
Measures for valves type Cordivari Elegant Square with thermostatic head and pipe centres 50 mm

Аксессуары и запасные части - см. стр. 319 / Accessories and spare parts - see from page 319.

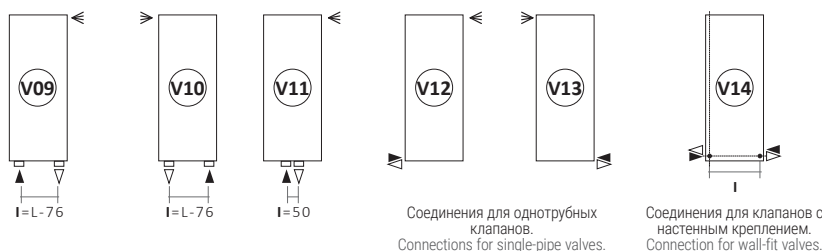


РАСПОЛОЖЕНИЕ
ПОЛОТЕНЦЕСУШИТЕЛЯ
(АКСЕССУАРЫ)
POSITIONING OF TOWEL BAR
(ACCESSORIES)

H	H1	H2	H3
[mm]			
1022	300	500	800
1222	400	600	1000
1422	400	700	1200
1622	500	800	1300
1822	500	800	1400
2022	500	800	1500



Типовые соединения без надбавки к цене / Standard Connections



При оформлении заказа всегда указывать тип соединения
Always specify the kind of connection needed when ordering
(V09 - V10 - V11 - V12 - V13 - V14).

Легенда =
Legend =

FRAME INOX PLUS ВЕРТИКАЛЬНЫЙ / VERTICAL

DDD: заменить на тип соединения.
DDD: replace with the type of connection.

КОД Art. Nr.	Высота Height	ШИРИНА Width	M/осьевое Pipe Centres (V09 - V10)	M/осьевое Pipe Centres (V14)	ВЕС Dry Weight	Поверхности Surface	Емкость Water Content	Тепловая мощность Thermal output Watt		Показатель n Exponent n
	H [mm]							L [mm]	Δt = 50°C	
FRPL 352 10 DDD X01 B	1022	352	276	168	14,3	1,35	4,5	580	296	1,3152
FRPL 464 10 DDD X01 B		464	388	280	20,2	1,84	6,3	790	404	1,3152
FRPL 576 10 DDD X01 B		576	500	392	25,0	2,32	7,8	999	510	1,3152
FRPL 688 10 DDD X01 B		688	612	504	28,6	2,81	9,0	1209	618	1,3152
FRPL 352 12 DDD X01 B	1222	352	276	168	17,1	1,61	5,3	691	353	1,31355
FRPL 464 12 DDD X01 B		464	388	280	24,1	2,19	7,5	940	481	1,31355
FRPL 576 12 DDD X01 B		576	500	392	29,8	2,77	9,3	1190	608	1,31355
FRPL 688 12 DDD X01 B		688	612	504	34,2	3,35	10,7	1439	736	1,31355
FRPL 352 14 DDD X01 B	1422	352	276	168	19,9	1,86	6,2	801	415	1,2867
FRPL 464 14 DDD X01 B		464	388	280	28,0	2,54	8,8	1091	565	1,2867
FRPL 576 14 DDD X01 B		576	500	392	34,7	3,21	10,8	1381	716	1,2867
FRPL 688 14 DDD X01 B		688	612	504	39,7	3,88	12,4	1670	865	1,2867
FRPL 352 16 DDD X01 B	1622	352	276	168	23,9	2,17	7,5	930	476	1,3117
FRPL 464 16 DDD X01 B		464	388	280	31,9	2,89	10,0	1241	635	1,3117
FRPL 576 16 DDD X01 B		576	500	392	39,8	3,61	12,5	1551	794	1,3117
FRPL 352 18 DDD X01 B	1822	352	276	168	25,4	2,38	7,9	1022	523	1,3105
FRPL 464 18 DDD X01 B		464	388	280	35,7	3,24	11,2	1455	745	1,3105
FRPL 576 18 DDD X01 B		576	500	392	45,1	4,10	13,7	1819	931	1,3105
FRPL 688 18 DDD X01 B		688	612	504	50,8	4,96	15,9	2132	1092	1,3105
FRPL 352 20 DDD X01 B	2022	352	276	168	28,2	2,63	8,8	1133	580	1,3093
FRPL 464 20 DDD X01 B		464	388	280	39,5	3,59	12,3	1568	803	1,3093
FRPL 576 20 DDD X01 B		576	500	392	49,9	4,54	15,0	1960	1004	1,3093
FRPL 688 20 DDD X01 B		688	612	504	56,4	5,49	17,6	2363	1211	1,3093

Для выхода при температуре Δt, отличной от 50°C, см. следующую формулу: требуемый выход = выход при Δt 50°C x (требуемая Δt/50)ⁿ
For output at different Δt than 50°C, please refer to the following formula: desired output = output at Δt 50°C x (desired Δt/50)ⁿ



FRAME INOX

ГОРИЗОНТАЛЬНЫЙ / HORIZONTAL



стр. / page
112

МАТЕРИАЛЫ:

Вертикальные коллекторы из окрашенной углеродистой стали с ϕ 30 мм
Нагревательные элементы из окрашенной углеродистой стали.
Нагревательная плита из полированной нержавеющей стали.

НАБОР ДЛЯ КРЕПЛЕНИЯ:

Полированные держатели, Клапан Маевского, Заглушка, Ключ шестигранный, заглушки и винты для крепления на компактной стене или дырчатом кирпиче, Инструкции по монтажу. Комплект сертифицирован от TÜV в соответствии с VDI 6036-класс 4.

УПАКОВКА:

Радиатор обмотан прочной полиэтиленовой пленкой и помещен в картонную коробку.

ОСОБЕННОСТИ:

Полностью сделано из нержавеющей стали с неизменной гарантией яркости на долгие годы.

MATERIAL:

Vertical collectors in painted carbon steel with ϕ of 30 mm
Heating elements in painted carbon steel
Heating plate in polished stainless steel

FIXING KIT:

Brackets, airvent, hexagonal tool, plugs and screws for mounting suitable for use on compact or hollow brick, user notice.
The kit is certified from TÜV in compliance with VDI 6036-class 4.

PACKAGING:

The radiator is protected by a film in polyethylene and with a carton box.
User notice included.

FEATURES:

Heating plate is totally made in stainless steel with an unalterable finishing.
Brightness guaranteed during the years.

СЕРТИФИКАТЫ - CERTIFICATIONS



Макс давление: 5 bar
P. max: 5 bar

Максимальная рабочая температура: 110° C
T. max: 110° C

Для закрытых систем отопления
Central heating system

Подключения: 2 x 1/2" внутр.резьба - 1 x 1/2" внутр.резьба для вантуза
Connections: n° 2 x 1/2" gas - n° 1 x 1/2" gas

КАК ЗАКАЗАТЬ FRAME INOX / HOW TO ORDER THE HORIZONTAL FRAME INOX RADIATORS

№ ИЗДЕЛИЯ СТРУКТУРА / ARTICLE NR. STRUCTURE					ПРИМЕР / EXAMPLE					
Модель радиатора Radiator model	Размеры радиатора Radiator dimensions	Код изделия соединения Article code of the connection	Код изделия цвета/отделки Article code of the color / finish	Постоянное значение Constant value	Модель радиатора Radiator model Example: Frame radiator	Размеры радиатора Radiator dimensions Example: mm 464x1822	Код изделия соединения Article code of the connection Example: connection H01	Код изделия цвета/отделки Article code of the finish Example: Polished stainless steel	Постоянное значение Constant value	ПРИМЕР СОЗДАНИЯ КОДА ИЗДЕЛИЯ EXAMPLE OF ARTICLE CODE CREATION В случае радиатора / in the case of a radiator: FRAME INOX OR 464x1822 mm, with H01 connection. Код изделия / The article code will be: FRPL 464 18 V09 X01 B
AAAA	BBB CC	DDD	EEE	B	FRST	480 18	H01	X01	B	

АКСЕССУАРЫ ДЛЯ ИНТЕРЬЕРА / ACCESSORIES



Набор полированных клапанов Elegant square с ручным управлением
Elegant square manual polished valve kit

Подкл. медн. трубы
Copper connection ϕ 12/14/15
КОД/Art. Nr. 5991990301084

Подкл. М/П трубы
Multilayer connection ϕ 16
КОД/Art. Nr. 5991990301083



Полированные клапаны eurokonus
Угловой - с термостатической головкой
Eurokonus valves polished Square - with thermostatic head

3/4" ЕК Соединение
3/4" ЕК Connections

КОД/Art. Nr. 5991990332876



Клапаны с ручным управлением и настенным креплением
Manual wall-fit valves

Фитинги для клапанов с настенным креплением
Fitting for wall-fit valves
Медное соединение ϕ 12/14/15
Copper connection ϕ 12/14/15
КОД/Art. Nr. 5991170300001

Фитинги для клапанов с настенным креплением
Fitting for wall-fit valves
Многослойное соединение ϕ 16
Multilayer connection ϕ 16
КОД/Art. Nr. 5991170300002

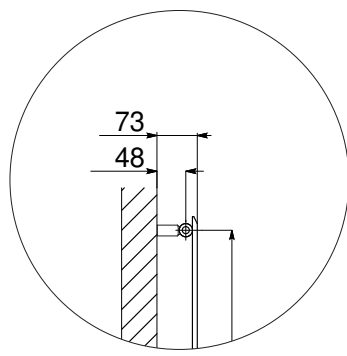
WKлапаны с настенным креплением
Wall-fit valves
КОД/Art. Nr. 5991990311226

Трубный переходник для eurokonus
piper adaptor for eurokonus

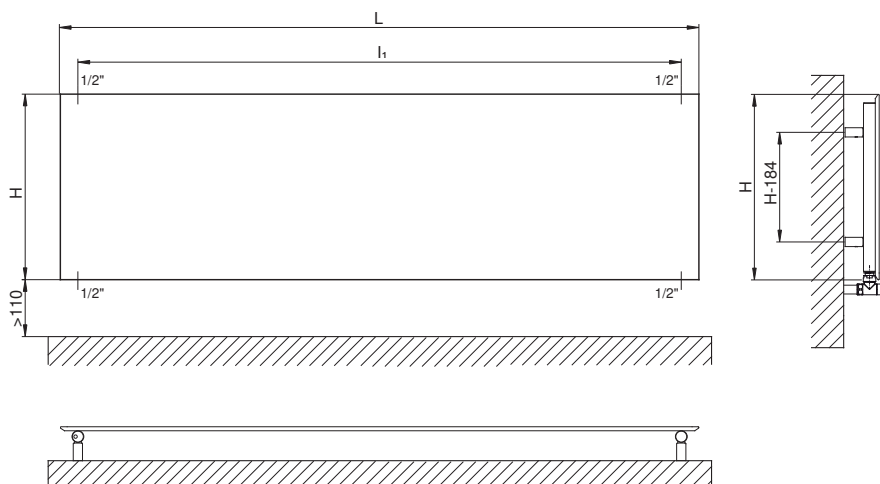
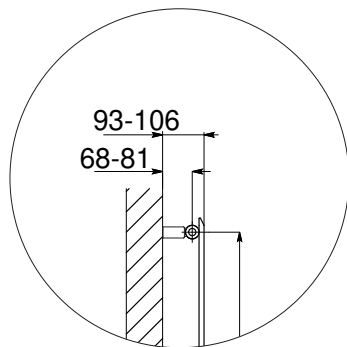
Медное соединение Copper connection ϕ 12	Многослойное соединение Multilayer connection ϕ 14
КОД / Art. Nr. 5991990010229	КОД / Art. Nr. 5991990010232
Медное соединение Copper connection ϕ 14	Многослойное соединение Multilayer connection ϕ 16
КОД / Art. Nr. 5991990010230	КОД / Art. Nr. 5991990010232
Медное соединение Copper connection ϕ 15	
КОД / Art. Nr. 5991990010231	

Аксессуары и запасные части - см. стр. 319 / Accessories and spare parts - see from page 319.

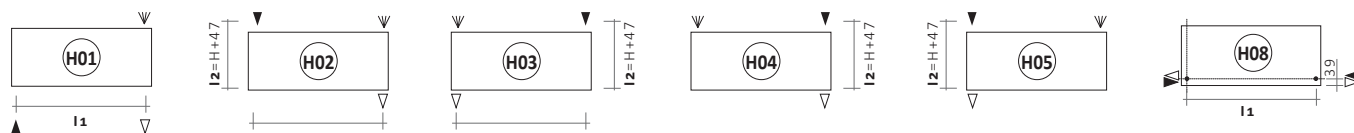
H01 - H02 - H03 - H04 - H05



H08



Типовые соединения без надбавки к цене / Standard Connections



При оформлении заказа всегда указывать тип соединения (от H1 до H8).
Always specify the kind of connection needed when ordering (da H1 a H8).

Легенда = вход In выход Out вантуз Airvent высота Height M/осевое Pipe Centres ширина Width Соединение Connection

Соединения для клапанов с настенным креплением.
Connection for wall-fit valves.

FRAME INOX ГОРИЗОНТАЛЬНЫЙ / HORIZONTAL

DDD: заменить на тип соединения.
DDD: replace with the type of connection.

КОД Art. Nr.	ШИРИНА Width L [mm]	ВЫСОТА Height H [mm]	M/осевое Pipe Centres (H01-H02- H03-H08) l1 [mm]	M/осевое Pipe Centres (H02-H03- H04-H05) l2 [mm]	ВЕС Dry Weight [Kg]	Поверхности Surface [m ²]	Емкость Water Content [lt]	Тепловая мощность Thermal output Watt		Показатель n Exponent n
								Δt = 50°C	Δt = 30°C	
FRST 352 10 DDD X01 B	1022	352	942	399	7,2	0,75	2,64	381	197	1,2894
FRST 464 10 DDD X01 B		464	942	511	9,7	0,98	3,5	499	258	1,2894
FRST 576 10 DDD X01 B		576	942	623	12,0	1,21	4,4	617	319	1,2894
FRST 688 10 DDD X01 B		688	942	735	14,6	1,44	5,2	735	380	1,2894
FRST 352 12 DDD X01 B	1222	352	1142	399	8,6	0,89	3,02	455	236	1,2881
FRST 464 12 DDD X01 B		464	1142	511	11,4	1,17	4,0	596	309	1,2881
FRST 576 12 DDD X01 B		576	1142	623	14,0	1,44	5,1	736	381	1,2881
FRST 688 12 DDD X01 B		688	1142	735	17,2	1,72	6,1	877	454	1,2881
FRST 352 14 DDD X01 B	1422	352	1342	399	9,9	1,04	3,5	529	274	1,2867
FRST 464 14 DDD X01 B		464	1342	511	13,2	1,36	4,6	692	359	1,2867
FRST 576 14 DDD X01 B		576	1342	623	16,5	1,68	5,9	856	444	1,2867
FRST 688 14 DDD X01 B		688	1342	735	19,8	2,00	7,0	1020	529	1,2867
FRST 352 16 DDD X01 B	1622	352	1542	399	11,2	1,16	3,8	595	309	1,2854
FRST 464 16 DDD X01 B		464	1542	511	14,9	1,55	5,2	789	409	1,2854
FRST 576 16 DDD X01 B		576	1542	623	18,6	1,94	6,8	976	506	1,2854
FRST 688 16 DDD X01 B		688	1542	735	22,3	2,38	8,0	1222	635	1,2826
FRST 352 18 DDD X01 B	1822	352	1742	399	12,5	1,33	4,37	676	351	1,2840
FRST 464 18 DDD X01 B		464	1742	511	16,6	1,74	5,8	880	457	1,2840
FRST 576 18 DDD X01 B		576	1742	623	20,9	2,15	7,2	1100	571	1,2840
FRST 688 18 DDD X01 B		688	1742	735	25,0	2,56	8,7	1304	677	1,2840
FRST 352 20 DDD X01 B	2022	352	1942	399	13,5	1,47	4,85	750	390	1,2826
FRST 464 20 DDD X01 B		464	1942	511	18,4	1,93	6,4	978	508	1,2826
FRST 576 20 DDD X01 B		576	1942	623	23,0	2,38	8,0	1222	635	1,2826
FRST 688 20 DDD X01 B		688	1942	735	27,6	2,84	9,6	1447	751	1,2826

Для выхода при температуре Δt, отличной от 50°C, см. следующую формулу: требуемый выход = выход при Δt 50°C x (требуемая Δt/50)ⁿ
For output at different Δt than 50°C, please refer to the following formula: desired output = output at Δt 50°C x (desired Δt/50)ⁿ



FRAME INOX DECOR

ВЕРТИКАЛЬНЫЙ / VERTICAL

artwork **Mariano Moroni**



стр. / page
114

МАТЕРИАЛЫ:

Горизонтальный коллектор из окрашенной углеродистой стали с ϕ 30 мм.
Нагревательные элементы из окрашенной углеродистой стали
Нагревательная плита из нержавеющей стали с сатинированным декором на полированном фоне

НАБОР ДЛЯ КРЕПЛЕНИЯ:

Полированные держатели, Клапан Маевского, Заглушка, Ключ шестигранный, заглушки и винты для крепления на компактной стене или дырчатом кирпиче, Инструкции по монтажу. Комплект сертифицирован от TÜV в соответствии с VDI 6036-класс 4.

УПАКОВКА:

Рadiator обмотан прочной полиэтиленовой пленкой и помещен в картонную коробку.

ОСОБЕННОСТИ:

Полностью сделано из нержавеющей стали с неизменной гарантией яркости на долгие годы.

MATERIAL:

Horizontal collector in painted carbon steel with ϕ of 30 mm
Heating elements in painted carbon steel
Heating plate in stainless steel with satin decorated on polished background

FIXING KIT:

Brackets, airvent, hexagonal tool, plugs and screws for mounting suitable for use on compact or hollow brick, user notice.
The kit is certified from TÜV in compliance with VDI 6036-class 4.

PACKAGING:

The radiator is protected by a film in polyethylene and with a carton box.
User notice included.

FEATURES:

Heating plate is totally made in stainless steel with an unalterable finishing.
Brightness guaranteed during the years.

СЕРТИФИКАТЫ - CERTIFICATIONS



Макс давление: 5 bar
P. max: 5 bar

Максимальная рабочая температура: 110° C
T. max: 110° C


Для закрытых систем отопления
Central heating system

Подключения: 2 x 1/2" внутр.резьба - 1 x 1/8" внутр.резьба для вантуза
Connections: n° 2 x 1/2" gas - n° 1 x 1/8" gas

КАК ЗАКАЗАТЬ FRAME INOX DECOR / HOW TO ORDER THE VERTICAL FRAME INOX DECOR RADIATORS

№ ИЗДЕЛИЯ СТРУКТУРА / ARTICLE NR. STRUCTURE					ПРИМЕР / EXAMPLE					
Модель радиатора Radiator model	Размеры радиатора Radiator dimensions	Код изделия соединения Article code of the connection	Код изделия цвета/отделки Article code of the color / finish	Постоянное значение Constant value	Модель радиатора Radiator model Example: Frame radiator	Размеры радиатора Radiator dimensions Example: mm 464x1822	Код изделия соединения Article code of the connection Example: connection V09	Код изделия цвета/отделки Article code of the finish Example: inox Decor	Постоянное значение Constant value	ПРИМЕР СОЗДАНИЯ КОДА ИЗДЕЛИЯ EXAMPLE OF ARTICLE CODE CREATION В случае радиатора / in the case of a radiator: FRAME INOX DECOR VT 464x1822 mm radiator with V09 connection. Код изделия / The article code will be: FRST 464 18 V09 X03 B
AAAA	BBB CC	DDD	EEE	B	FRST	464 18	V09	X03	B	


АКСЕССУАРЫ ДЛЯ ИНТЕРЬЕРА / ACCESSORIES



Набор полированных клапанов Elegant square с ручным управлением
Elegant square manual polished valve kit

Подкл. медн. трубы
Copper connection ϕ 12/14/15
КОД/Art. Nr. 5991990301084


Подкл. М/П трубы
Multilayer connection ϕ 16
КОД/Art. Nr. 5991990301083



Межосевое расстояние квадратных полированных клапанов 50 мм с термостатической головкой - справа
Elegant square polished valve kit pipe centres 50 mm with thermostatic head - right

Подкл. медн. трубы
Copper connection ϕ 12/14/15
КОД/Art. Nr. 5991990301076

Подкл. М/П трубы
Multilayer connection ϕ 16
КОД/Art. Nr. 5991990301075




ПОЛИРОВАННАЯ ПРЯМАЯ ВЕШАЛКА ДЛЯ МОДЕЛЕЙ
Straight hanger polished FOR MODELS

L. 352 (L= 404 mm)
КОД/Art. Nr. 5991990300187

L. 464 (L= 516 mm)
КОД/Art. Nr. 5991990300183

L. 576 (L= 628 mm)
КОД/Art. Nr. 5991990300184

L. 688 (L= 740 mm)
КОД/Art. Nr. 5991990300188



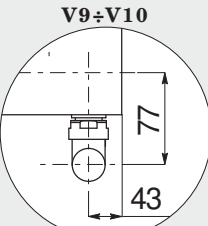
Комплект 3 прямых полированных вешалок для моделей
Kit 3 Straight hanger polished FOR MODELS

L. 352 (L= 404 mm)
КОД/Art. Nr. 5991990300189

L. 464 (L= 516 mm)
КОД/Art. Nr. 5991990300185

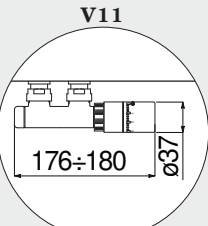
L. 576 (L= 628 mm)
КОД/Art. Nr. 5991990300186

L. 688 (L= 740 mm)
КОД/Art. Nr. 5991990300190



V9+V10

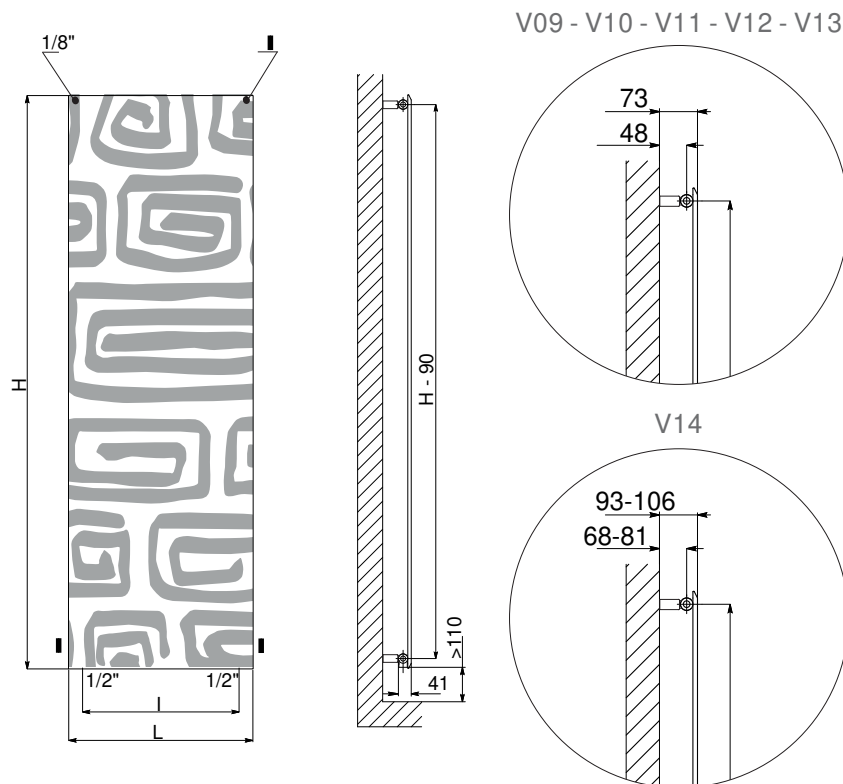
Размеры для клапана Elegant square с ручным управлением
Measures for Elegant square manual valve



V11

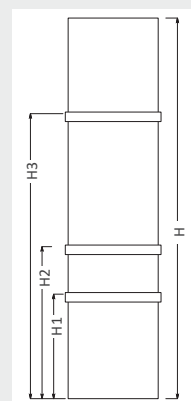
Размеры для клапанов типа Cordivari Elegant Square с термостатической головкой и межосевым расстоянием 50 мм
Measures for valves type Cordivari Elegant Square with thermostatic head and pipe centres 50 mm

Аксессуары и запасные части - см. стр. 319 / Accessories and spare parts - see from page 319.

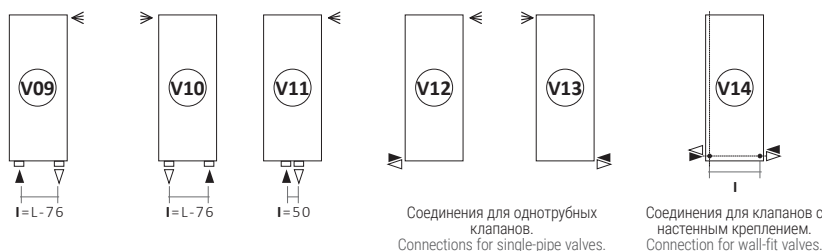


РАСПОЛОЖЕНИЕ
ПОЛОТЕНЦЕСУШИТЕЛЯ
(АКСЕССУАРЫ)
POSITIONING OF TOWEL BAR
(ACCESSORIES)

H	H1	H2	H3
[mm]			
1022	300	500	800
1222	400	600	1000
1422	400	700	1200
1622	500	800	1300
1822	500	800	1400
2022	500	800	1500



Типовые соединения без надбавки к цене / Standard Connections



При оформлении заказа всегда указывать тип соединения
Always specify the kind of connection needed when ordering
(V09 - V10 - V11 - V12 - V13 - V14).

Легенда =
Legend =

вход In выход Out вентуз Airvent
 M/осевое Pipe Centres ширина Width Соединение Connection

FRAME INOX DECOR ВЕРТИКАЛЬНЫЙ / VERTICAL

DDD: заменить на тип соединения.
DDD: replace with the type of connection.

КОД Art. Nr.	Высота Height	ШИРИНА Width	M/осевое Pipe Centres (V09 - V10)	M/осевое Pipe Centres (V14)	ВЕС Dry Weight	Поверхности Surface	Емкость Water Content	Тепловая мощность Thermal output Watt		Показатель n Exponent n
	H [mm]		L [mm]	I [mm]				I [mm]	Δt = 50°C	
FRST 352 10 DDD X03 B	1022	352	276	168	7,2	0,75	2,64	381	197	1,2894
FRST 464 10 DDD X03 B		464	388	280	9,7	0,98	3,5	499	258	1,2894
FRST 576 10 DDD X03 B		576	500	392	12	1,21	4,4	617	319	1,2894
FRST 688 10 DDD X03 B		688	612	504	14,6	1,44	5,2	735	380	1,2894
FRST 352 12 DDD X03 B	1222	352	276	168	8,6	0,89	3,02	455	236	1,2881
FRST 464 12 DDD X03 B		464	388	280	11,4	1,17	4	596	309	1,2881
FRST 576 12 DDD X03 B		576	500	392	14	1,44	5,1	736	381	1,2881
FRST 688 12 DDD X03 B		688	612	504	17,2	1,72	6,1	877	454	1,2881
FRST 352 14 DDD X03 B	1422	352	276	168	9,9	1,04	3,5	529	274	1,2867
FRST 464 14 DDD X03 B		464	388	280	13,2	1,36	4,6	692	359	1,2867
FRST 576 14 DDD X03 B		576	500	392	16,5	1,68	5,9	856	444	1,2867
FRST 688 14 DDD X03 B		688	612	504	19,8	2,00	7,00	1020	529	1,2867
FRST 352 16 DDD X03 B	1622	352	276	168	11,2	1,16	3,8	595	309	1,2854
FRST 464 16 DDD X03 B		464	388	280	14,9	1,55	5,2	789	409	1,2854
FRST 576 16 DDD X03 B		576	500	392	18,6	1,94	6,8	976	506	1,2854
FRST 688 16 DDD X03 B		688	612	504	22,4	2,38	8	1222	635	1,2826
FRST 352 18 DDD X03 B	1822	352	276	168	12,5	1,33	4,37	676	351	1,2840
FRST 464 18 DDD X03 B		464	388	280	16,6	1,74	5,8	880	457	1,2840
FRST 576 18 DDD X03 B		576	500	392	20,9	2,15	7,2	1100	571	1,2840
FRST 688 18 DDD X03 B		688	612	504	25	2,56	8,7	1304	677	1,2840
FRST 352 20 DDD X03 B	2022	352	276	168	13,5	1,47	4,85	750	390	1,2826
FRST 464 20 DDD X03 B		464	388	280	18,4	1,93	6,4	978	508	1,2826
FRST 576 20 DDD X03 B		576	500	392	23	2,38	8	1222	635	1,2826
FRST 688 20 DDD X03 B		688	612	504	27,6	2,84	9,6	1447	751	1,2826

Для выхода при температуре Δt, отличной от 50°C, см. следующую формулу: требуемый выход = выход при Δt 50°C x (требуемая Δt/50)ⁿ
For output at different Δt than 50°C, please refer to the following formula: desired output = output at Δt 50°C x (desired Δt/50)ⁿ



FRAME INOX PLUS DECOR

ВЕРТИКАЛЬНЫЙ / VERTICAL

artwork **Mariano Moroni**



стр. / page
114

МАТЕРИАЛЫ:

Горизонтальный коллектор из окрашенной углеродистой стали с ϕ 30 мм.
Нагревательные элементы из окрашенной углеродистой стали
Нагревательная плита из нержавеющей стали с сатинированным декором на полированном фоне

НАБОР ДЛЯ КРЕПЛЕНИЯ:

Полированные держатели, Клапан Маевского, Заглушка, Ключ шестигранный, заглушки и винты для крепления на компактной стене или дырчатом кирпиче, Инструкции по монтажу.

УПАКОВКА:

Радиатор обмотан прочной полиэтиленовой пленкой и помещен в картонную коробку.

ОСОБЕННОСТИ:

Полностью сделано из нержавеющей стали с неизменной гарантией яркости на долгие годы.

MATERIAL:

Horizontal collector in painted carbon steel with ϕ of 30 mm
Heating elements in painted carbon steel
Heating plate in stainless steel with satin décor on polished background

FIXING KIT:

Brackets, airvent, hexagonal tool, plugs and screws for mounting suitable for use on compact or hollow brick, user notice.

PACKAGING:

The radiator is protected by a film in polyethylene and with a carton box.
User notice included.

FEATURES:

Heating plate is totally made in stainless steel with an unalterable finishing.
Brightness guaranteed during the years.

СЕРТИФИКАТЫ - CERTIFICATIONS



Макс давление: 5 bar
P. max: 5 bar

Максимальная рабочая температура: 110° C
T. max: 110° C


Для закрытых систем отопления
Central heating system

Подключения: 2 x 1/2" внутр.резьба - 1 x 1/8" внутр.резьба для вантуза
Connections: n° 2 x 1/2" gas - n° 1 x 1/8" gas

КАК ЗАКАЗАТЬ FRAME INOX PLUS DECOR / HOW TO ORDER THE VERTICAL FRAME INOX PLUS DECOR RADIATORS

№ ИЗДЕЛИЯ СТРУКТУРА / ARTICLE NR. STRUCTURE					ПРИМЕР / EXAMPLE					
Модель радиатора Radiator model	Размеры радиатора Radiator dimensions	Код изделия соединения Article code of the connection	Код изделия цвета/отделки Article code of the color / finish	Постоянное значение Constant value	Модель радиатора Radiator model Example: Frame radiator Plus	Размеры радиатора Radiator dimensions Example: mm 464x1822	Код изделия соединения Article code of the connection Example: connection V09	Код изделия цвета/отделки Article code of the finish Example: inox Decor	Постоянное значение Constant value	ПРИМЕР СОЗДАНИЯ КОДА ИЗДЕЛИЯ EXAMPLE OF ARTICLE CODE CREATION В случае радиатора / in the case of a radiator: FRAME INOX PLUS decor VT 464x1822 mm radiator with V09 connection. Код изделия / The article code will be: FRPL 464 18 V09 X03 B
AAAA	BBB CC	DDD	EEE	B	FRPL	464 18	V09	X03	B	


АКСЕССУАРЫ ДЛЯ ИНТЕРЬЕРА / ACCESSORIES



Набор полированных клапанов Elegant square с ручным управлением
Elegant square manual polished valve kit

Подкл. медн. трубы
Copper connection ϕ 12/14/15
КОД/Art. Nr. 5991990301084


Подкл. М/П трубы
Multilayer connection ϕ 16
КОД/Art. Nr. 5991990301083



Межосевое расстояние квадратных полированных клапанов 50 мм с термостатической головкой - справа
Elegant square polished valve kit pipe centres 50 mm with thermostatic head - right

Подкл. медн. трубы
Copper connection ϕ 12/14/15
КОД/Art. Nr. 5991990301076

Подкл. М/П трубы
Multilayer connection ϕ 16
КОД/Art. Nr. 5991990301075




ПОЛИРОВАННАЯ ПРЯМАЯ ВЕШАЛКА ДЛЯ МОДЕЛЕЙ
Straight hanger polished FOR MODELS

L. 352 (L= 404 mm)
КОД/Art. Nr. 5991990300187

L. 464 (L= 516 mm)
КОД/Art. Nr. 5991990300183

L. 576 (L= 628 mm)
КОД/Art. Nr. 5991990300184

L. 688 (L= 740 mm)
КОД/Art. Nr. 5991990300188



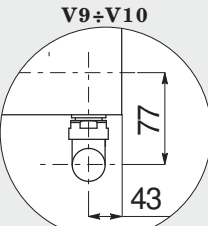
Комплект 3 прямых полированных вешалок ДЛЯ МОДЕЛЕЙ
Kit 3 Straight hanger polished FOR MODELS

L. 352 (L= 404 mm)
КОД/Art. Nr. 5991990300189

L. 464 (L= 516 mm)
КОД/Art. Nr. 5991990300185

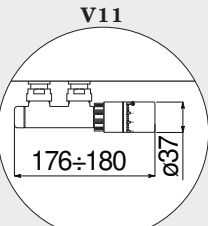
L. 576 (L= 628 mm)
КОД/Art. Nr. 5991990300186

L. 688 (L= 740 mm)
КОД/Art. Nr. 5991990300190



V9+V10

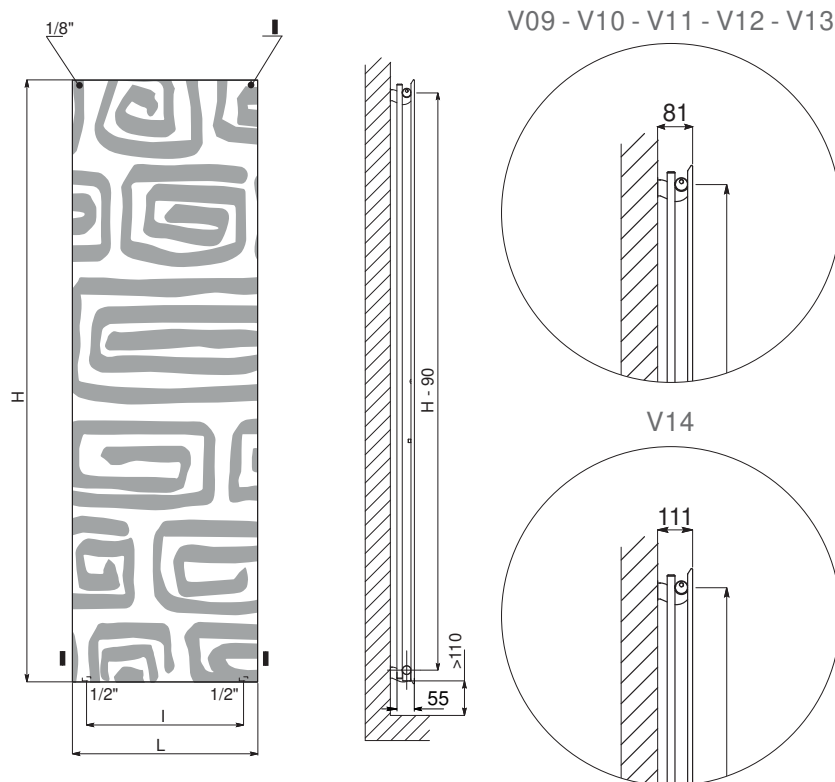
Размеры для клапана Elegant square с ручным управлением
Measures for Elegant square manual valve



V11

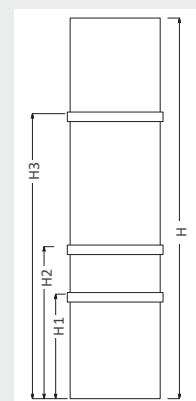
Размеры для клапанов типа Cordivari Elegant Square с термостатической головкой и межосевым расстоянием 50 мм
Measures for valves type Cordivari Elegant Square with thermostatic head and pipe centres 50 mm

Аксессуары и запасные части - см. стр. 319 / Accessories and spare parts - see from page 319.

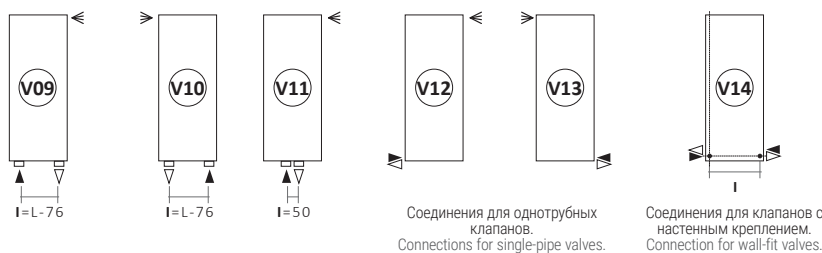


РАСПОЛОЖЕНИЕ
ПОЛОТЕНЦЕСУШИТЕЛЯ
(АКСЕССУАРЫ)
POSITIONING OF TOWEL BAR
(ACCESSORIES)

H	H1	H2	H3
[mm]			
1022	300	500	800
1222	400	600	1000
1422	400	700	1200
1622	500	800	1300
1822	500	800	1400
2022	500	800	1500



Типовые соединения без надбавки к цене / Standard Connections



При оформлении заказа всегда указывать тип соединения
Always specify the kind of connection needed when ordering
(V09 - V10 - V11 - V12 - V13 - V14).

Легенда =
Legend =

In (Inlet) Out (Outlet) Вантуз (Airvent)
 M/осевое (Pipe Centres) L ширина (Width) Соединение (Connection)

FRAME INOX PLUSDECOR ВЕРТИКАЛЬНЫЙ / VERTICAL

DDD: заменить на тип соединения.
DDD: replace with the type of connection.

КОД Art. Nr.	ВЫСОТА Height H [mm]	ШИРИНА Width L [mm]	M/осевое Pipe Centres (V09 - V10) I [mm]	M/осевое Pipe Centres (V14) I [mm]	ВЕС Dry Weight [Kg]	Поверхности Surface [m ²]	Емкость Water Content [lt]	Тепловая мощность Thermal output Watt		Показатель n Exponent n
								Δt = 50°C	Δt = 30°C	
FRPL 352 10 DDD X03 B	1022	352	276	168	14,3	1,35	4,5	580	296	1,3152
FRPL 464 10 DDD X03 B		464	388	280	20,2	1,84	6,3	790	404	1,3152
FRPL 576 10 DDD X03 B		576	500	392	25,0	2,32	7,8	999	510	1,3152
FRPL 688 10 DDD X03 B		688	612	504	28,6	2,81	9,0	1209	618	1,3152
FRPL 352 12 DDD X03 B	1222	352	276	168	17,1	1,61	5,3	691	353	1,31355
FRPL 464 12 DDD X03 B		464	388	280	24,1	2,19	7,5	940	481	1,31355
FRPL 576 12 DDD X03 B		576	500	392	29,8	2,77	9,3	1190	608	1,31355
FRPL 688 12 DDD X03 B		688	612	504	34,2	3,35	10,7	1439	736	1,31355
FRPL 352 14 DDD X03 B	1422	352	276	168	19,9	1,86	6,2	801	415	1,2867
FRPL 464 14 DDD X03 B		464	388	280	28,0	2,54	8,8	1091	565	1,2867
FRPL 576 14 DDD X03 B		576	500	392	34,7	3,21	10,8	1381	716	1,2867
FRPL 688 14 DDD X03 B		688	612	504	39,7	3,88	12,4	1670	865	1,2867
FRPL 352 16 DDD X03 B	1622	352	276	168	23,9	2,17	7,5	930	476	1,3117
FRPL 464 16 DDD X03 B		464	388	280	31,9	2,89	10,0	1241	635	1,3117
FRPL 576 16 DDD X03 B		576	500	392	39,8	3,61	12,5	1551	794	1,3117
FRPL 352 18 DDD X03 B	1822	352	276	168	25,4	2,38	7,9	1022	523	1,3105
FRPL 464 18 DDD X03 B		464	388	280	35,7	3,24	11,2	1455	745	1,3105
FRPL 576 18 DDD X03 B		576	500	392	45,1	4,10	13,7	1819	931	1,3105
FRPL 688 18 DDD X03 B		688	612	504	50,8	4,96	15,9	2132	1092	1,3105
FRPL 352 20 DDD X03 B	2022	352	276	168	28,2	2,63	8,8	1133	580	1,3093
FRPL 464 20 DDD X03 B		464	388	280	39,5	3,59	12,3	1568	803	1,3093
FRPL 576 20 DDD X03 B		576	500	392	49,9	4,54	15,0	1960	1004	1,3093
FRPL 688 20 DDD X03 B		688	612	504	56,4	5,49	17,6	2363	1211	1,3093

Для выхода при температуре Δt, отличной от 50°C, см. следующую формулу: требуемый выход = выход при Δt 50°C x (требуемая Δt/50)ⁿ
For output at different Δt than 50°C, please refer to the following formula: desired output = output at Δt 50°C x (desired Δt/50)ⁿ



FRAME

ВЕРТИКАЛЬНЫЙ / VERTICAL



стр. / page
116

МАТЕРИАЛЫ:

Горизонтальный коллектор из окрашенной углеродистой стали с \varnothing 30 мм.
Нагревательные элементы из окрашенной углеродистой стали
Нагревательная плита из окрашенной углеродистой стали

НАБОР ДЛЯ КРЕПЛЕНИЯ:

Полированные держатели, Клапан Маевского, Заглушка, Ключ шестигранный, заглушки и винты для крепления на компактной стене или дырчатом кирпиче, Инструкции по монтажу. Комплект сертифицирован от TÜV в соответствии с VDI 6036-класс 4.

УПАКОВКА:

Рadiator обмотан прочной полиэтиленовой пленкой и помещен в картонную коробку.

ОКРАСКА:

Экологическое эпоксид-полиэфирное напыление (сертификат DIN 55900-1,-2).
Измерение тепловой мощности сертифицировано в аккредитованных лабораториях, в соответствии с Европейским стандартом EN442.

ЦВЕТ:

Стандартный цвет радиатора и аксессуаров R01.

MATERIAL:

Horizontal collector in painted carbon steel with \varnothing of 30 mm
Heating elements in painted carbon steel
Heating plate in painted carbon steel

FIXING KIT:

Brackets, airvent, hexagonal tool, plugs and screws for mounting suitable for use on compact or hollow brick, user notice. The kit is certified from TÜV in compliance with VDI 6036-class 4.

PACKAGING:

The radiator is protected by a film in polyethylene and with a carton box.
User notice included.

PAINTING PROCESS:

Painted with ecological epoxy. (Certificate DIN 55900-1,-2).
Thermal outputs certified in accredited laboratories in compliance with European norm EN442.

COLOURS:

Radiator and accessories: standard white colour R01.

СЕРТИФИКАТЫ - CERTIFICATIONS



Макс давление: 5 bar
P. max: 5 bar

Максимальная рабочая температура: 110° C
T. max: 110° C

Для закрытых систем отопления
Central heating system

Подключения: 2 x 1/2" внутр.резьба - 1 x 1/8" внутр.резьба для вантуза
Connections: n° 2 x 1/2" gas - n° 1 x 1/8" gas

КАК ЗАКАЗАТЬ FRAME / HOW TO ORDER THE VERTICAL FRAME RADIATORS

№ ИЗДЕЛИЯ СТРУКТУРА / ARTICLE NR. STRUCTURE					ПРИМЕР / EXAMPLE					ПРИМЕР СОЗДАНИЯ КОДА ИЗДЕЛИЯ EXAMPLE OF ARTICLE CODE CREATION
Модель радиатора Radiator model	Размеры радиатора Radiator dimensions	Код изделия соединения Article code of the connection	Код изделия цвета/отделки Article code of the color / finish	Постоянное значение Constant value	Модель радиатора Radiator model Example: Frame radiator	Размеры радиатора Radiator dimensions Example: mm 464x1822	Код изделия соединения Article code of the connection Example: connection V09	Код изделия цвета/отделки Article code of the finish Example: White color R01	Постоянное значение Constant value	
AAAA	BBB CC	DDD	EEE	B	FRST	464 18	V09	R01	B	В случае радиатора / in the case of a radiator: FRAME VT 464x1822 mm radiator with V09 connection. Код изделия / The article code will be: FRST 464 18 V09 R01 B

АКСЕССУАРЫ ДЛЯ ИНТЕРЬЕРА / ACCESSORIES



Набор клапанов с ручным управлением Elegant square, окрашенных в белый цвет R01
Elegant square manual valve kit painted pure white R01

Подкл. медн. трубы
Copper connection \varnothing 12/14/15
КОД/Art. Nr. 5991990310553

Подкл. М/П трубы
Multilayer connection \varnothing 16
КОД/Art. Nr. 5991990310552



Межосевое расстояние окрашенного клапана 50 мм с термостатической головкой - справа
Tinta valve pipe centres 50 mm with thermostatic head - right

Подкл. медн. трубы
Copper connection \varnothing 12/14/15
КОД/Art. Nr. 5991990311217

Подкл. М/П трубы
Multilayer connection \varnothing 16
КОД/Art. Nr. 5991990311216



Комплект 3 полотенцесушителей окрашенных для моделей
Kit 3 Towel bar painted FOR MODELS
L. 352 (L= 404 mm)
КОД/Art. Nr. 5991990310569

L. 464 (L= 516 mm)
КОД/Art. Nr. 5991990310570

L. 576 (L= 628 mm)
КОД/Art. Nr. 5991990310571

L. 688 (L= 740 mm)
КОД/Art. Nr. 5991990310572

LYNEA ACCESSORIES

by Marco Pisati



ЛЕВЫЙ ПОЛТЕНЦЕСУШИТЕЛЬ
TOWEL BAR LEFT
L. 274 mm

H30 Green Apple

КОД/Art. Nr. 5991990332190



КРЮК
Hook
L. 180 mm x H. 270 mm

H30 Green Apple

КОД/Art. Nr. 5991990310604



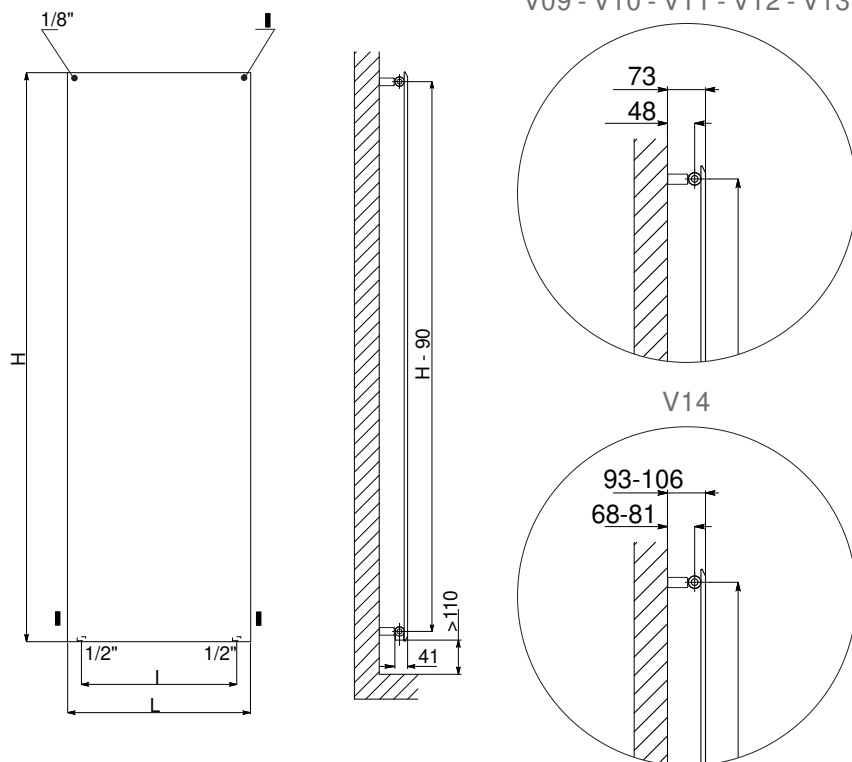
ДЕРЕВЯННАЯ ПОЛКА
Wood shelf
L. 286 mm

Oak Moka Textured

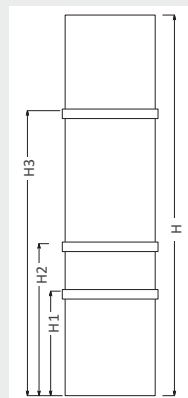
КОД/Art. Nr. 5991990500014

Аксессуары и запасные части - см. стр. 319 / Accessories and spare parts - see from page 319.

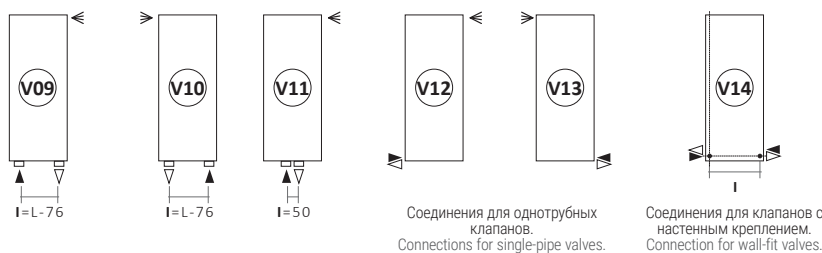
V09 - V10 - V11 - V12 - V13

РАСПОЛОЖЕНИЕ
ПОЛОТЕНЦЕСУШИТЕЛЯ
(АКСЕССУАРЫ)
POSITIONING OF TOWEL BAR
(ACCESSORIES)

H	H1	H2	H3
[mm]			
1022	300	500	800
1222	400	600	1000
1422	400	700	1200
1622	500	800	1300
1822	500	800	1400
2022	500	800	1500



Типовые соединения без надбавки к цене / Standard Connections

При оформлении заказа всегда указывать тип соединения
Always specify the kind of connection needed when ordering
(V09 - V10 - V11 - V12 - V13 - V14).

Легенда =
Legend =

вход In
 выход Out
 вентуз Airvent
 M/осевое Pipe Centres
 L ширина Width
 Соединение Connection

FRAME ВЕРТИКАЛЬНЫЙ / VERTICAL

DDD: заменить на тип соединения.
DDD: replace with the type of connection.

КОД Art. Nr.	ВЫСОТА Height	ШИРИНА Width	M/осевое Pipe Centres (V09 - V10)	M/осевое Pipe Centres (V14)	ВЕС Dry Weight	Поверхности Surface	Емкость Water Content	Тепловая мощность Thermal output Watt		Показатель n Exponent n
	H [mm]	L [mm]	I [mm]	I [mm]	[Kg]	[m ²]	[lt]	Δt = 50°C	Δt = 30°C	
FRST 352 10 DDD R01 B	1022	352	276	168	7,2	0,75	2,64	381	197	1,2894
FRST 464 10 DDD R01 B		464	388	280	9,7	0,98	3,5	499	258	1,2894
FRST 576 10 DDD R01 B		576	500	392	12	1,21	4,4	617	319	1,2894
FRST 688 10 DDD R01 B		688	612	504	14,6	1,44	5,2	735	380	1,2894
FRST 352 12 DDD R01 B	1222	352	276	168	8,6	0,89	3,02	455	236	1,2881
FRST 464 12 DDD R01 B		464	388	280	11,4	1,17	4	596	309	1,2881
FRST 576 12 DDD R01 B		576	500	392	14	1,44	5,1	736	381	1,2881
FRST 688 12 DDD R01 B		688	612	504	17,2	1,72	6,1	877	454	1,2881
FRST 352 14 DDD R01 B	1422	352	276	168	9,9	1,04	3,5	529	274	1,2867
FRST 464 14 DDD R01 B		464	388	280	13,2	1,36	4,6	692	359	1,2867
FRST 576 14 DDD R01 B		576	500	392	16,5	1,68	5,9	856	444	1,2867
FRST 688 14 DDD R01 B		688	612	504	19,8	2,00	7,00	1020	529	1,2867
FRST 352 16 DDD R01 B	1622	352	276	168	11,2	1,16	3,8	595	309	1,2854
FRST 464 16 DDD R01 B		464	388	280	14,9	1,55	5,2	789	409	1,2854
FRST 576 16 DDD R01 B		576	500	392	18,6	1,94	6,8	976	506	1,2854
FRST 352 18 DDD R01 B	1822	352	276	168	12,5	1,33	4,37	676	351	1,2840
FRST 464 18 DDD R01 B		464	388	280	16,6	1,74	5,8	880	457	1,2840
FRST 576 18 DDD R01 B		576	500	392	20,9	2,15	7,2	1100	571	1,2840
FRST 688 18 DDD R01 B		688	612	504	25	2,56	8,7	1304	677	1,2840
FRST 352 20 DDD R01 B	2022	352	276	168	13,5	1,47	4,85	750	390	1,2826
FRST 464 20 DDD R01 B		464	388	280	18,4	1,93	6,4	978	508	1,2826
FRST 576 20 DDD R01 B		576	500	392	23	2,38	8	1222	635	1,2826
FRST 688 20 DDD R01 B		688	612	504	27,6	2,84	9,6	1447	751	1,2826

Код указаны для комплекта в цвете БЕЛЫЙ R01.
Art. Nr. are referred to colour WHITE R01 version.

Для выхода при температуре Δt, отличной от 50°C, см. следующую формулу: требуемый выход = выход при Δt 50°C x (требуемая Δt/50)ⁿ
For output at different Δt than 50°C, please refer to the following formula: desired output = output at Δt 50°C x (desired Δt/50)ⁿ



FRAME PLUS

ВЕРТИКАЛЬНЫЙ / VERTICAL



стр. / page
116

МАТЕРИАЛЫ:

Горизонтальный коллектор из окрашенной углеродистой стали с \varnothing 30 мм
Нагревательные элементы из окрашенной углеродистой стали
Нагревательная плита из окрашенной углеродистой стали

НАБОР ДЛЯ КРЕПЛЕНИЯ:

Полированные держатели, Клапан Маевского, Заглушка, Ключ шестигранный, заглушки и винты для крепления на компактной стене или дырчатом кирпиче, Инструкции по монтажу.

УПАКОВКА:

Рadiator обмотан прочной полиэтиленовой пленкой и помещен в картонную коробку.

ОКРАСКА:

Экологическое эпоксид-полиэфирное напыление (сертификат DIN 55900-1,-2).
Измерение тепловой мощности сертифицировано в аккредитированных лабораториях, в соответствии с Европейским стандартом EN442.

ЦВЕТ:

Стандартный цвет радиатора и аксессуаров R01.

MATERIAL:

Horizontal collector in painted carbon steel with \varnothing of 30 mm
Heating elements in painted carbon steel
Heating plate in painted carbon steel

FIXING KIT:

Brackets, airvent, hexagonal tool, plugs and screws for mounting suitable for use on compact or hollow brick, user notice.

PACKAGING:

The radiator is protected by a film in polyethylene and with a carton box.
User notice included.

PAINTING PROCESS:

Painted with ecological epoxy. (Certificate DIN 55900-1,-2).
Thermal outputs certified in accredited laboratories in compliance with European norm EN442.

COLOURS:

Radiator and accessories: standard white colour R01.

СЕРТИФИКАТЫ - CERTIFICATIONS



Макс давление: 5 bar
P. max: 5 bar

Максимальная рабочая температура: 110° C
T. max: 110° C

Для закрытых систем отопления
Central heating system

Подключения: 2 x 1/2" внутр.резьба - 1 x 1/8" внутр.резьба для вантуза
Connections: n° 2 x 1/2" gas - n° 1 x 1/8" gas

КАК ЗАКАЗАТЬ FRAME PLUS / HOW TO ORDER THE VERTICAL FRAME PLUS RADIATORS

№ ИЗДЕЛИЯ СТРУКТУРА / ARTICLE NR. STRUCTURE					ПРИМЕР / EXAMPLE					ПРИМЕР СОЗДАНИЯ КОДА ИЗДЕЛИЯ EXAMPLE OF ARTICLE CODE CREATION
Модель радиатора Radiator model	Размеры радиатора Radiator dimensions	Код изделия соединения Article code of the connection	Код изделия цвета/отделки Цвет, отличный от стандартного (R01 - R02) Доплата +30% Article code of the color / finish Different color from standard (R01 - R02) surcharge +30%	Постоянное значение Constant value	Модель радиатора Radiator model Example: Frame radiator Plus	Размеры радиатора Radiator dimensions Example: mm 464x1822	Код изделия соединения Article code of the connection Example: connection V09	Код изделия цвета/отделки Article code of the finish Example: White color R01	Постоянное значение Constant value	
AAAA	BBB CC	DDD	EEE	B	FRPL	464 18	V09	R01	B	В случае радиатора / in the case of a radiator: FRAME PLUS VT 464x1822 mm radiator with V09 connection. Код изделия / The article code will be: FRPL 464 18 V09 R01 B

АКСЕССУАРЫ ДЛЯ ИНТЕРЬЕРА / ACCESSORIES



Набор клапанов с ручным управлением Elegant square, окрашенных в белый цвет R01
Elegant square manual valve kit painted pure white R01

Подкл. медн. трубы
Copper connection \varnothing 12/14/15
КОД/Art. Nr. 5991990310553

Подкл. М/П трубы
Multilayer connection \varnothing 16
КОД/Art. Nr. 5991990310552



Межосевое расстояние окрашенного клапана 50 мм с термостатической головкой - справа
Tinta valve pipe centres 50 mm with thermostatic head - right

Подкл. медн. трубы
Copper connection \varnothing 12/14/15
КОД/Art. Nr. 5991990311217

Подкл. М/П трубы
Multilayer connection \varnothing 16
КОД/Art. Nr. 5991990311216



Окрашенный полотенцесушитель для моделей / Towel bar painted FOR MODELS

L. 352 (L= 404 mm)
КОД/Art. Nr. 5991990310565

L. 464 (L= 516 mm)
КОД/Art. Nr. 5991990310566

L. 576 (L= 628 mm)
КОД/Art. Nr. 5991990310567

L. 688 (L= 740 mm)
КОД/Art. Nr. 5991990310568



Комплект 3 полотенцесушителей окрашенных для моделей / Kit 3 Towel bar painted FOR MODELS

L. 352 (L= 404 mm)
КОД/Art. Nr. 5991990310569

L. 464 (L= 516 mm)
КОД/Art. Nr. 5991990310570

L. 576 (L= 628 mm)
КОД/Art. Nr. 5991990310571

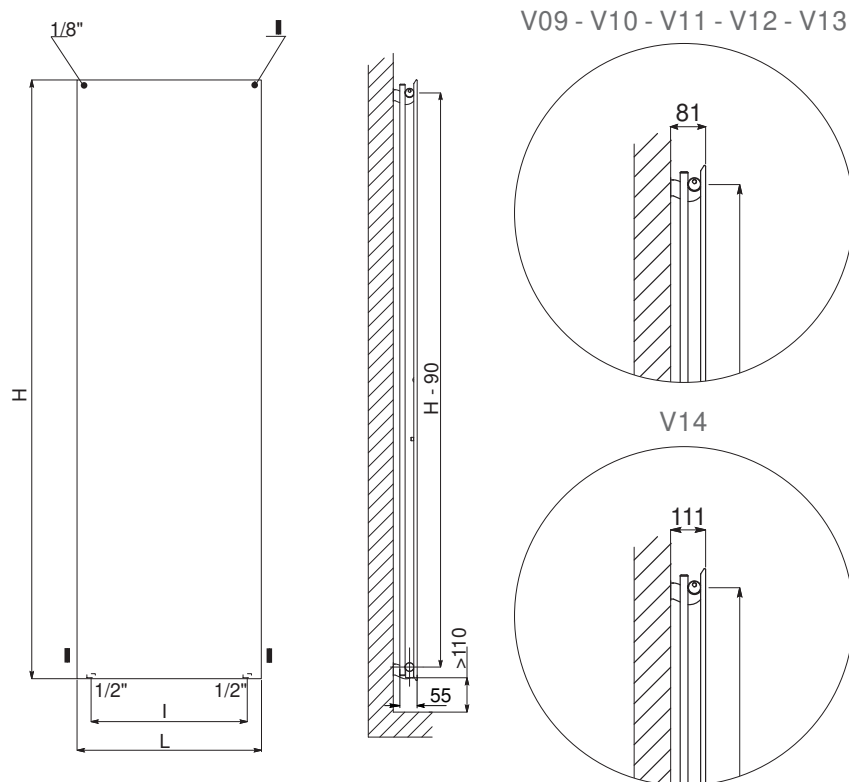
L. 688 (L= 740 mm)
КОД/Art. Nr. 5991990310572

V9 ÷ V10



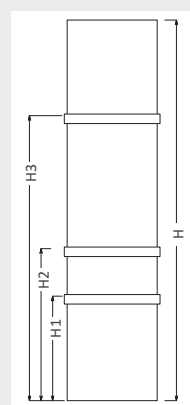
Размеры для клапана Elegant square с ручным управлением
Measures for Elegant square manual valve

Аксессуары и запасные части - см. стр. 319 / Accessories and spare parts - see from page 319.

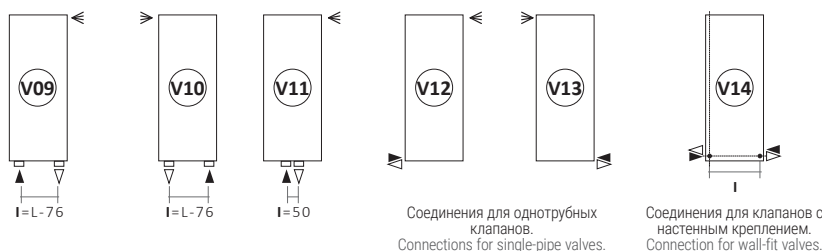


РАСПОЛОЖЕНИЕ
ПОЛОТЕНЦЕСУШИТЕЛЯ
(АКСЕССУАРЫ)
POSITIONING OF TOWEL BAR
(ACCESSORIES)

H	H1	H2	H3
[mm]			
1022	300	500	800
1222	400	600	1000
1422	400	700	1200
1622	500	800	1300
1822	500	800	1400
2022	500	800	1500



Типовые соединения без надбавки к цене / Standard Connections



При оформлении заказа всегда указывать тип соединения
Always specify the kind of connection needed when ordering
(V09 - V10 - V11 - V12 - V13 - V14).



FRAME PLUS ВЕРТИКАЛЬНЫЙ / VERTICAL

DDD: заменить на тип соединения.
DDD: replace with the type of connection.

КОД Art. Nr.	Высота Height	ШИРИНА Width	M/осевое Pipe Centres (V09 - V10)	M/осевое Pipe Centres (V14)	ВЕС Dry Weight	Поверхности Surface	Емкость Water Content	Тепловая мощность Thermal output Watt		Показатель n Exponent n
	H [mm]		L [mm]	I [mm]				I [mm]	$\Delta t = 50^{\circ}\text{C}$	
FRPL 352 10 DDD R01 B	1022	352	276	168	14,3	1,35	4,5	580	296	1,3152
FRPL 464 10 DDD R01 B		464	388	280	20,2	1,84	6,3	790	404	1,3152
FRPL 576 10 DDD R01 B		576	500	392	25,0	2,32	7,8	999	510	1,3152
FRPL 688 10 DDD R01 B		688	612	504	28,6	2,81	9,0	1209	618	1,3152
FRPL 352 12 DDD R01 B	1222	352	276	168	17,1	1,61	5,3	691	353	1,3135
FRPL 464 12 DDD R01 B		464	388	280	24,1	2,19	7,5	940	481	1,3135
FRPL 576 12 DDD R01 B		576	500	392	29,8	2,77	9,3	1190	608	1,3135
FRPL 688 12 DDD R01 B		688	612	504	34,2	3,35	10,7	1439	736	1,3135
FRPL 352 14 DDD R01 B	1422	352	276	168	19,9	1,86	6,2	801	415	1,2867
FRPL 464 14 DDD R01 B		464	388	280	28,0	2,54	8,8	1091	565	1,2867
FRPL 576 14 DDD R01 B		576	500	392	34,7	3,21	10,8	1381	716	1,2867
FRPL 688 14 DDD R01 B		688	612	504	39,7	3,88	12,4	1670	865	1,2867
FRPL 352 16 DDD R01 B	1622	352	276	168	23,9	2,17	7,5	930	476	1,3117
FRPL 464 16 DDD R01 B		464	388	280	31,9	2,89	10,0	1241	635	1,3117
FRPL 576 16 DDD R01 B		576	500	392	39,8	3,61	12,5	1551	794	1,3117
FRPL 352 18 DDD R01 B	1822	352	276	168	25,4	2,38	7,9	1022	523	1,3105
FRPL 464 18 DDD R01 B		464	388	280	35,7	3,24	11,2	1455	745	1,3105
FRPL 576 18 DDD R01 B		576	500	392	45,1	4,10	13,7	1819	931	1,3105
FRPL 688 18 DDD R01 B		688	612	504	50,8	4,96	15,9	2132	1092	1,3105
FRPL 352 20 DDD R01 B	2022	352	276	168	28,2	2,63	8,8	1133	580	1,3093
FRPL 464 20 DDD R01 B		464	388	280	39,5	3,59	12,3	1568	803	1,3093
FRPL 576 20 DDD R01 B		576	500	392	49,9	4,54	15,0	1960	1004	1,3093
FRPL 688 20 DDD R01 B		688	612	504	56,4	5,49	17,6	2363	1211	1,3093

Код указаны для комплекта в цвете БЕЛЫЙ R01.
Art. Nr. are referred to colour WHITE R01 version.

Для выхода при температуре Δt , отличной от 50°C , см. следующую формулу: требуемый выход = выход при $\Delta t 50^{\circ}\text{C}$ x (требуемая $\Delta t/50$)ⁿ
For output at different Δt than 50°C , please refer to the following formula: desired output = output at $\Delta t 50^{\circ}\text{C}$ x (desired $\Delta t/50$)ⁿ



FRAME

ГОРИЗОНТАЛЬНЫЙ / HORIZONTAL



стр. / page
118

МАТЕРИАЛЫ:

Вертикальные коллекторы из окрашенной углеродистой стали с ϕ 30 мм
Нагревательные элементы из окрашенной углеродистой стали
Нагревательная плита из окрашенной углеродистой стали

НАБОР ДЛЯ КРЕПЛЕНИЯ:

Полированные держатели, Клапан Маевского, Заглушка, Ключ шестигранный, заглушки и винты для крепления на компактной стене или дырчатом кирпиче, Инструкции по монтажу. Комплект сертифицирован от TÜV в соответствии с VDI 6036-класс 4.

УПАКОВКА:

Радиатор обмотан прочной полиэтиленовой пленкой и помещен в картонную коробку.

ОКРАСКА:

Экологическое эпоксид-полиэфирное напыление (сертификат DIN 55900-1,-2).
Измерение тепловой мощности сертифицировано в аккредитированных лабораториях, в соответствии с Европейским стандартом EN442.

ЦВЕТ:

Стандартный цвет радиатора и аксессуаров R01.

MATERIAL:

Vertical collectors in painted carbon steel with ϕ of 30 mm
Heating elements in painted carbon steel
Heating plate in painted carbon steel

FIXING KIT:

Brackets, airvent, hexagonal tool, plugs and screws for mounting suitable for use on compact or hollow brick, user notice. The kit is certified from TÜV in compliance with VDI 6036-class 4.

PACKAGING:

The radiator is protected by a film in polyethylene and with a carton box. User notice included.

PAINTING PROCESS:

Painted with ecological epoxy. (Certificate DIN 55900-1,-2).
Thermal outputs certified in accredited laboratories in compliance with European norm EN442.

COLOURS:

Radiator and accessories: standard white colour R01.

СЕРТИФИКАТЫ - CERTIFICATIONS



Макс давление: 5 bar

P. max: 5 bar

Максимальная рабочая температура: 110° C

T. max: 110° C

Для закрытых систем отопления

Central heating system

Подключения: 2 x 1/2" внутр.резьба - 1 x 1/2" внутр.резьба для вантуза

Connections: n° 2 x 1/2" gas - n° 1 x 1/2" gas

КАК ЗАКАЗАТЬ FRAME / HOW TO ORDER THE HORIZONTAL FRAME RADIATORS

№ ИЗДЕЛИЯ СТРУКТУРА / ARTICLE NR. STRUCTURE					ПРИМЕР / EXAMPLE				
Модель радиатора Radiator model Размеры радиатора Radiator dimensions Код изделия соединения Article code of the connection Код изделия цвета/отделки Цвет, отличный от стандартного (R01 - R02) Доплата +30% Article code of the color / finish Different color from standard (R01 - R02) surcharge +30% Постоянное значение Constant value	Модель радиатора Radiator model Example: Frame radiator	Размеры радиатора Radiator dimensions Example: mm 464x1822	Код изделия соединения Article code of the connection Example: connection H01	Код изделия цвета/отделки Article code of the finish Example: White color R01	Постоянное значение Constant value ПРИМЕР СОЗДАНИЯ КОДА ИЗДЕЛИЯ EXAMPLE OF ARTICLE CODE CREATION В случае радиатора / in the case of a radiator: FRAME OR white 464x1822 mm, with H01 connection. Код изделия / The article code will be: FRPL 464 18 V09 R01 B				
AAAA BBB CC DDD EEE B	FRST	464 18	H01	R01	B				

АКСЕССУАРЫ ДЛЯ ИНТЕРЬЕРА / ACCESSORIES



Набор клапанов с ручным управлением Elegant square, окрашенных в белый цвет R01
Elegant square manual valve kit painted pure white R01

Подкл. медн. трубы
Copper connection ϕ 12/14/15
КОД/Art. Nr. 5991990310553

Подкл. М/П трубы
Multilayer connection ϕ 16
КОД/Art. Nr. 5991990310552

ГОРИЗОНТАЛЬНАЯ FRAME с клапанами с настенным креплением
FRAME HORIZONTAL WITH wall-fit valves



LYNEA ACCESSORIES

by Marco Pisati



ВЕРХНЯЯ деревянная полка
TOP wood shelf
L. 800 mm

Whitened Oak
КОД/Art. Nr. 5991990500031

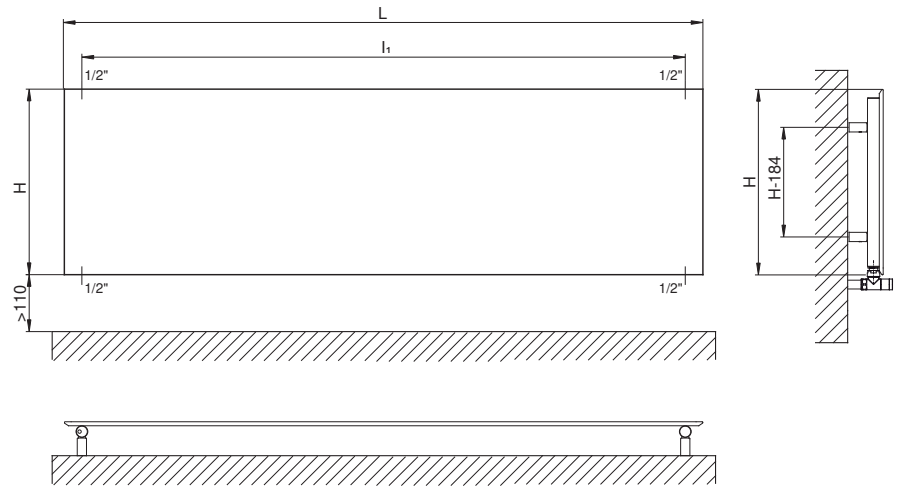
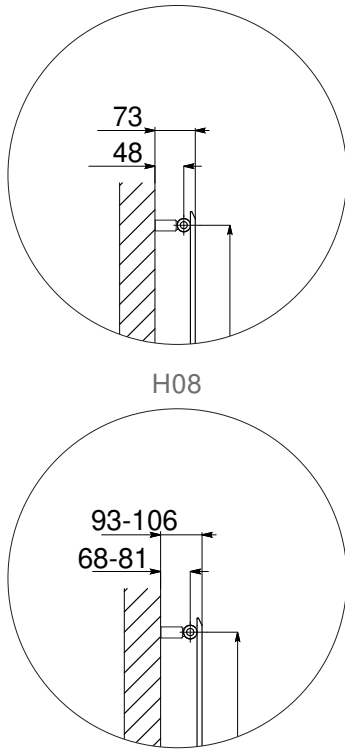


НИЖНЯЯ деревянная полка
BOTTOM wood shelf
L. 800 mm

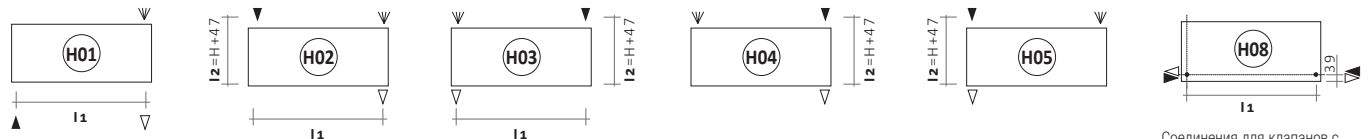
Whitened Oak
КОД/Art. Nr. 5991990500034

Регулируемые полки
Adjustable shelves

Аксессуары и запасные части - см. стр. 319 / Accessories and spare parts - see from page 319.



Типовые соединения без надбавки к цене / Standard Connections



При оформлении заказа всегда указывать тип соединения (от H1 до H8).
Always specify the kind of connection needed when ordering (da H1 a H8).

Легенда = вход выход вантуз высота М/осевое ширина Соединение
Legend = In Out Airvent H Height I Pipe Centres L Width Connection

Соединения для клапанов с настенным креплением.
Connection for wall-fit valves.

FRAME ГОРИЗОНТАЛЬНЫЙ / HORIZONTAL

DDD: заменить на тип соединения.
DDD: replace with the type of connection.

КОД Art. Nr.	ШИРИНА Width L [mm]	ВЫСОТА Height H [mm]	М/осевое Pipe Centres (H01-H02- H03-H08) l ₁ [mm]	М/осевое Pipe Centres (H02-H03- H04-H05) l ₂ [mm]	ВЕС Dry Weight [Kg]	Поверхности Surface [m ²]	Емкость Water Content [lt]	Тепловая мощность Thermal output Watt		Показатель n Exponent n
								Δt = 50°C	Δt = 30°C	
FRST 352 10 DDD R01 B	1022	352	942	399	7,2	0,75	2,64	381	197	1,2894
FRST 464 10 DDD R01 B		464	942	511	9,7	0,98	3,5	499	258	1,2894
FRST 576 10 DDD R01 B		576	942	623	12,0	1,21	4,4	617	319	1,2894
FRST 688 10 DDD R01 B		688	942	735	14,6	1,44	5,2	735	380	1,2894
FRST 352 12 DDD R01 B	1222	352	1142	399	8,6	0,89	3,02	455	236	1,2881
FRST 464 12 DDD R01 B		464	1142	511	11,4	1,17	4,0	596	309	1,2881
FRST 576 12 DDD R01 B		576	1142	623	14,0	1,44	5,1	736	381	1,2881
FRST 688 12 DDD R01 B		688	1142	735	17,2	1,72	6,1	877	454	1,2881
FRST 352 14 DDD R01 B	1422	352	1342	399	9,9	1,04	3,5	529	274	1,2867
FRST 464 14 DDD R01 B		464	1342	511	13,2	1,36	4,6	692	359	1,2867
FRST 576 14 DDD R01 B		576	1342	623	16,5	1,68	5,9	856	444	1,2867
FRST 688 14 DDD R01 B		688	1342	735	19,8	2,00	7,0	1020	529	1,2867
FRST 352 16 DDD R01 B	1622	352	1542	399	11,2	1,16	3,8	595	309	1,2854
FRST 464 16 DDD R01 B		464	1542	511	14,9	1,55	5,2	789	409	1,2854
FRST 576 16 DDD R01 B		576	1542	623	18,6	1,94	6,8	976	506	1,2854
FRST 688 16 DDD R01 B		688	1542	735	22,3	2,44	8,6	1200	615	1,2854
FRST 352 18 DDD R01 B	1822	352	1742	399	12,5	1,33	4,37	676	351	1,2840
FRST 464 18 DDD R01 B		464	1742	511	16,6	1,74	5,8	880	457	1,2840
FRST 576 18 DDD R01 B		576	1742	623	20,9	2,15	7,2	1100	571	1,2840
FRST 688 18 DDD R01 B		688	1742	735	25,0	2,56	8,7	1304	677	1,2840
FRST 352 20 DDD R01 B	2022	352	1942	399	13,5	1,47	4,85	750	390	1,2826
FRST 464 20 DDD R01 B		464	1942	511	18,4	1,93	6,4	978	508	1,2826
FRST 576 20 DDD R01 B		576	1942	623	23,0	2,38	8,0	1222	635	1,2826
FRST 688 20 DDD R01 B		688	1942	735	27,6	2,84	9,6	1447	751	1,2826

Код указаны для комплекта в цвете БЕЛЫЙ R01.
Art. Nr. are referred to colour WHITE R01 version.

Для выхода при температуре Δt, отличной от 50°C, см. следующую формулу: требуемый выход = выход при Δt 50°C x (требуемая Δt/50)ⁿ
For output at different Δt than 50°C, please refer to the following formula: desired output = output at Δt 50°C x (desired Δt/50)ⁿ



FRAME MAX

ВЕРТИКАЛЬНЫЙ / VERTICAL



стр. / page
120

МАТЕРИАЛЫ:

Горизонтальный коллектор из окрашенной углеродистой стали с ϕ 30 мм
Нагревательные элементы из окрашенной углеродистой стали
Нагревательная плита из окрашенной углеродистой стали

НАБОР ДЛЯ КРЕПЛЕНИЯ:

Полированные держатели, Клапан Маевского, Заглушка, Ключ шестигранный, заглушки и винты для крепления на компактной стене или дырчатом кирпиче, Инструкции по монтажу.

УПАКОВКА:

Радиатор обмотан прочной полиэтиленовой пленкой и помещен в картонную коробку.

ОКРАСКА:

Экологическое эпоксид-полиэфирное напыление (сертификат DIN 55900-1,-2).
Измерение тепловой мощности сертифицировано в аккредитированных лабораториях, в соответствии с Европейским стандартом EN442.

ЦВЕТ:

Стандартный цвет радиатора и аксессуаров R01.

MATERIAL:

Horizontal collector in painted carbon steel with ϕ of 30 mm
Heating elements in painted carbon steel
Heating plate in painted carbon steel

FIXING KIT:

Brackets, airvent, hexagonal tool, plugs and screws for mounting suitable for use on compact or hollow brick, user notice.

PACKAGING:

The radiator is protected by a film in polyethylene and with a carton box. User notice included.

PAINTING PROCESS:

Painted with ecological epoxy. (Certificate DIN 55900-1,-2).
Thermal outputs certified in accredited laboratories in compliance with European norm EN442.

COLOURS:

Radiator and accessories: standard white colour R01.

Макс давление: 5 bar
P. max: 5 bar

Максимальная рабочая температура: 110° C
T. max: 110° C

Для закрытых систем отопления
Central heating system

Подключения: 2 x 1/2" внутр.резьба - 1 x 1/8" внутр.резьба для вантуза
Connections: n° 2 x 1/2" gas - n° 1 x 1/8" gas


СЕРТИФИКАТЫ - CERTIFICATIONS



КАК ЗАКАЗАТЬ FRAME MAX / HOW TO ORDER THE VERTICAL FRAME MAX RADIATORS

№ ИЗДЕЛИЯ СТРУКТУРА / ARTICLE NR. STRUCTURE					ПРИМЕР / EXAMPLE					
Модель радиатора Radiator model Размеры радиатора Radiator dimensions Код изделия соединения Article code of the connection Код изделия цвета/отделки Цвет, отличный от стандартного (R01 - R02) / Дoplата +30% Article code of the color / finish Different color from standard (R01 - R02) surcharge +30% Постоянное значение Constant value	Модель радиатора Radiator model Example: Frame radiator Max Размеры радиатора Radiator dimensions Example: mm 464x1822 Код изделия соединения Article code of the connection Example: connection V11 Код изделия цвета/отделки Article code of the finish Example: White color R01 Постоянное значение Constant value	ПРИМЕР СОЗДАНИЯ КОДА ИЗДЕЛИЯ EXAMPLE OF ARTICLE CODE CREATION В случае радиатора / in the case of a radiator: FRAME MAX 464x1822 mm, with V11 connection. Код изделия / The article code will be: FRMX 464 18 V11 R01 B								
AAAA	BBB CC	DDD	EEE	B	FRMX	464 18	V11	R01	B	


АКСЕССУАРЫ ДЛЯ ИНТЕРЬЕРА / ACCESSORIES



Набор клапанов с ручным управлением Elegant square, окрашенных в белый цвет R01
Elegant square manual valve kit painted pure white R01

Подкл. медн. трубы
Copper connection ϕ 12/14/15
КОД/Art. Nr. 5991990310553


Подкл. М/П трубы
Multilayer connection ϕ 16
КОД/Art. Nr. 5991990310552



Набор клапана Elegant square с межосевым расстоянием 50 мм, окрашенный в белый цвет R01 с термостатической головкой - справа
Elegant square pipe centres 50 mm valve kit painted pure white R01 with thermostatic head - right

Подкл. медн. трубы
Copper connection ϕ 12/14/15
КОД/Art. Nr. 5991990310543

Подкл. М/П трубы
Multilayer connection ϕ 16
КОД/Art. Nr. 5991990310542



Межосевое расстояние окрашенного клапана 50 мм с термостатической головкой - справа
Tinta valve pipe centres 50 mm with thermostatic head - right

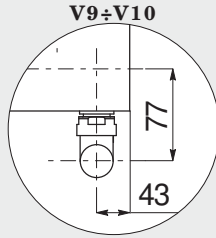
Подкл. медн. трубы
Copper connection ϕ 12/14/15
КОД/Art. Nr. 5991990311217

Подкл. М/П трубы
Multilayer connection ϕ 16
КОД/Art. Nr. 5991990311216



Комплект колпачков для полированных клапанов
Sleeving kit for polished valves

КОД/Art. Nr. 5103000000044

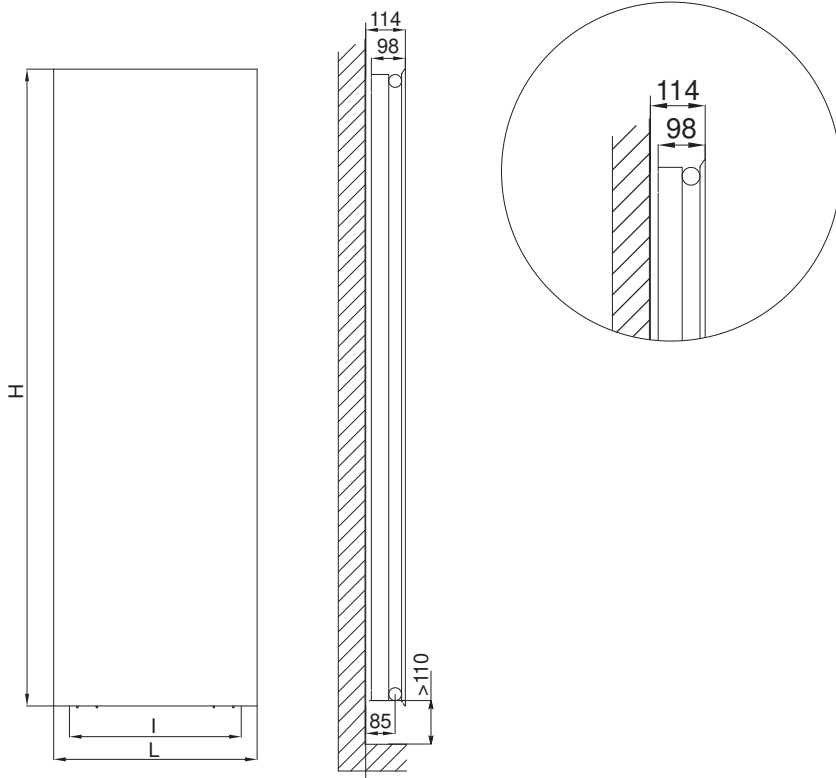


V9-V10

77
43

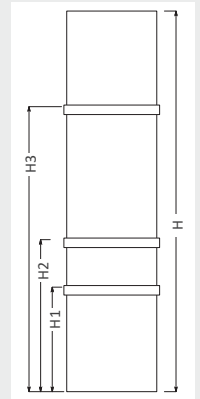
Размеры для клапана Elegant square с ручным управлением
Measures for Elegant square manual valve

Аксессуары и запасные части - см. стр. 319 / Accessories and spare parts - see from page 319.

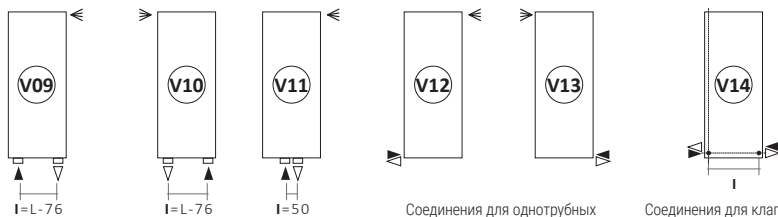


РАСПОЛОЖЕНИЕ ПОЛОТЕНЦЕСУШИТЕЛЯ (АКСЕССУАРЫ)
POSITIONING OF TOWEL BAR (ACCESSORIES)

H	H1	H2	H3
[mm]			
1022	300	500	800
1222	400	600	1000
1422	400	700	1200
1622	500	800	1300
1822	500	800	1400
2022	500	800	1500



Типовые соединения без надбавки к цене / Standard Connections



Соединения для одноструйных клапанов.
Connections for single-pipe valves.

Соединения для клапанов с настенным креплением.
Connection for wall-fit valves.

При оформлении заказа всегда указывать тип соединения
Always specify the kind of connection needed when ordering (V09 - V10 - V11 - V12 - V13 - V14).

Легенда =
Legend =

вход In выход Out вантуз Airvent
 M/осевое Pipe Centres ширина Width Соединение Connection

FRAME MAX ВЕРТИКАЛЬНЫЙ / VERTICAL

DDD: заменить на тип соединения.
DDD: replace with the type of connection.

КОД Art. Nr.	Высота Height	ШИРИНА Width	M/осевое Pipe Centres (V09 - V10)	M/осевое Pipe Centres (V14)	ВЕС Dry Weight	Поверхности Surface	Емкость Water Content	Тепловая мощность Thermal output Watt		Показатель n Exponent n
	H [mm]		L [mm]	I [mm]				I [mm]	Δt = 50°C	
FRMX 352 10 DDD R01 B	1022	352	276	168	18,2	2,238	7,8	811	413	1,31970
FRMX 464 10 DDD R01 B		464	388	280	24,2	2,984	10,4	1081	551	1,31970
FRMX 576 10 DDD R01 B		576	500	392	30,2	3,73	13,0	1352	689	1,31970
FRMX 688 10 DDD R01 B		688	612	504	36,2	4,476	15,5	1622	827	1,31970
FRMX 352 12 DDD R01 B	1222	352	276	168	23,5	2,67	9,0	948	483	1,31910
FRMX 464 12 DDD R01 B		464	388	280	31,3	3,56	11,9	1265	645	1,31910
FRMX 576 12 DDD R01 B		576	500	392	39,0	4,45	14,9	1581	806	1,31910
FRMX 688 12 DDD R01 B		688	612	504	46,7	5,34	17,9	1897	967	1,31910
FRMX 352 14 DDD R01 B	1422	352	276	168	28,9	3,102	10,1	1082	552	1,31850
FRMX 464 14 DDD R01 B		464	388	280	38,3	4,136	13,5	1443	736	1,31850
FRMX 576 14 DDD R01 B		576	500	392	47,8	5,17	16,9	1804	920	1,31850
FRMX 688 14 DDD R01 B		688	612	504	57,3	6,204	20,3	2164	1104	1,31850
FRMX 352 16 DDD R01 B	1622	352	276	168	34,2	3,534	11,3	1213	619	1,31790
FRMX 464 16 DDD R01 B		464	388	280	45,4	4,712	15,1	1617	825	1,31790
FRMX 576 16 DDD R01 B		576	500	392	56,6	5,89	18,9	2021	1031	1,31790
FRMX 352 18 DDD R01 B	1822	352	276	168	39,5	3,966	12,5	1341	677	1,33750
FRMX 464 18 DDD R01 B		464	388	280	52,4	5,288	16,7	1788	902	1,33810
FRMX 576 18 DDD R01 B		576	500	392	65,4	6,61	20,8	2234	1128	1,33810
FRMX 688 18 DDD R01 B		688	612	504	78,4	7,932	25,0	2681	1354	1,33810
FRMX 352 20 DDD R01 B	2022	352	276	168	44,8	4,398	13,7	1466	748	1,31670
FRMX 464 20 DDD R01 B		464	388	280	59,5	5,864	18,3	1955	998	1,31670
FRMX 576 20 DDD R01 B		576	500	392	74,2	7,33	22,8	2443	1247	1,31670
FRMX 688 20 DDD R01 B		688	612	504	88,9	8,796	27,4	2932	1496	1,31670

Код указаны для комплекта в цвете БЕЛЫЙ R01.
Art. Nr. are referred to colour WHITE R01 version.

Для выхода при температуре Δt, отличной от 50°C, см. следующую формулу: требуемый выход = выход при Δt 50°C x (требуемая Δt/50)ⁿ
For output at different Δt than 50°C, please refer to the following formula: desired output = output at Δt 50°C x (desired Δt/50)ⁿ

LYNEA

КОМПЛЕКТ АКСЕССУАРОВ (ТОЛЬКО ДЛЯ РАДИАТОРОВ FRAME) **KIT ACCESSORIES** (EXCLUSIVE FOR FRAME RADIATORS)

By Marco Pisati



ПОЛОТЕНЦЕСУШИТЕЛЬ

В комплект входят:

- 1 ПОЛОТЕНЦЕСУШИТЕЛЬ СЛЕВА
- 1 ПОЛОТЕНЦЕСУШИТЕЛЬ СПРАВА

TOWEL BAR

Kit includes:

- n° 1 TOWEL BAR LEFT
- n° 1 TOWEL BAR RIGHT



ЦВЕТА/COLOUR	КОД/Art. Nr.
F20	5991990310617
R40	5991990310618
R27	5991990310619
R13	5991990310620
R16	5991990310621
R05	5991990310622
H30	5991990310623
T01	5991990310678
T11	5991990310679

ПОЛОТЕНЦЕСУШИТЕЛЬ - КРЮК

В комплект входят:

- 1 ПОЛОТЕНЦЕСУШИТЕЛЬ СЛЕВА
- 1 КРЮК

TOWEL BAR -HOOK

Kit includes:

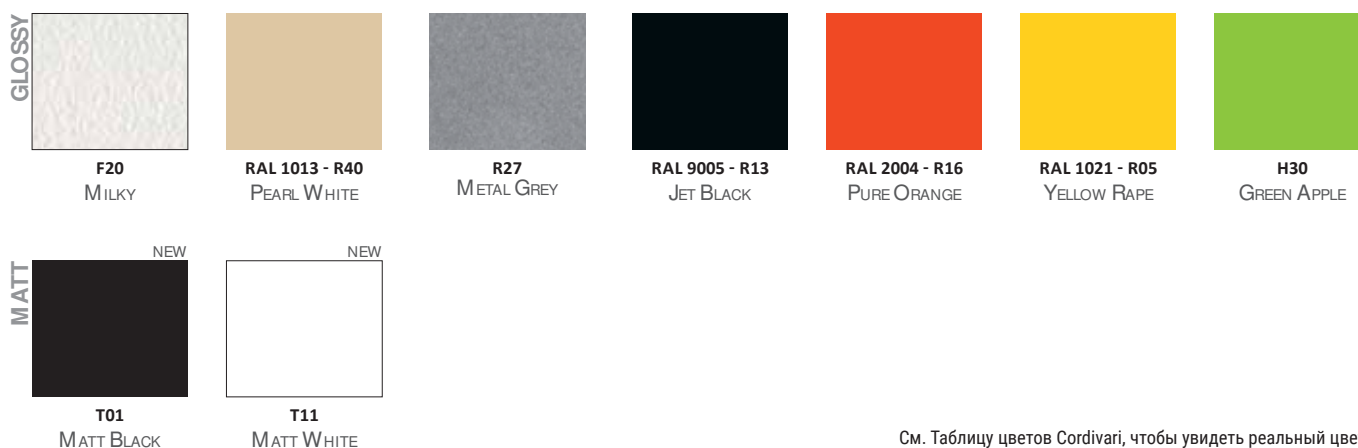
- N° 1 TOWEL BAR LEFT
- N° 1 HOOK



ЦВЕТА/COLOUR	КОД/Art. Nr.
F20	5991990310624
R40	5991990310625
R27	5991990310626
R13	5991990310627
R16	5991990310628
R05	5991990310629
H30	5991990310630
T01	5991990310680
T11	5991990310681

ЦВЕТА/COLOURS

ПОЛОТЕНЦЕСУШИТЕЛЬ - КРЮК / TOWEL BAR -HOOK



См. Таблицу цветов Cordivari, чтобы увидеть реальный цвет.
Please refer to Cordivari Colours chart, in order to see the real colour.

LYNEA

КОМПЛЕКТ АКСЕССУАРОВ (ТОЛЬКО ДЛЯ РАДИАТОРОВ FRAME) **KIT ACCESSORIES** (EXCLUSIVE FOR FRAME RADIATORS)

By Marco Pisati



reddot award 2017
winner



archiproducts
DESIGN AWARDS
WINNER 2018



GERMAN
DESIGN
AWARD
SPECIAL
2019

ДЕРЕВЯННЫЕ ПОЛКИ

В комплект входят:

- 1 деревянная полка L. 286
- 1 деревянная полка L. 692

Доступно только для вертикального радиатора Frame L 464 мм

Доступно только для вертикального радиатора Frame L .464 мм

WOOD SHELVES

Kit includes:

- n° 1 Wood shelf L. 286
- n° 1 Wood shelf L. 692

Available only for vertical Frame radiator L 464 mm

Available only for vertical Frame radiator L .464 mm



ДЕРЕВЯННАЯ ОТДЕЛКА WOOD FINISHINGS

КОД/Art. Nr.



OAK MOKA TEXTURED

5991990500035



OAK WHITE TEXTURED

5991990500036



WHITENED OAK

5991990500037

ДЕРЕВЯННЫЕ ПОЛКИ

В комплект входят:

- 1 ВЕРХНЯЯ деревянная полка L 800
- 1 НИЖНЯЯ деревянная полка L 800

Доступно только для горизонтальных радиаторов Frame

WOOD SHELVES

Kit includes:

- n° 1 TOP wood shelf L 800
- n° 1 BOTTOM wood shelf L 800

Available only for horizontal Frame radiator



ДЕРЕВЯННАЯ ОТДЕЛКА WOOD FINISHINGS

КОД/Art. Nr.



OAK MOKA TEXTURED

5991990500038



OAK WHITE TEXTURED

5991990500039



WHITENED OAK

5991990500040

ДЕРЕВЯННАЯ ОТДЕЛКА/WOOD FINISHINGS

ПОЛКИ/SHELVES



OAK MOKA TEXTURED



OAK WHITE TEXTURED



WHITENED OAK

INOX STYLE

EXTRASLIM®

NEO DESIGN

CLASSIC LINE

GRAPHIC PICTURE

КЛАПАНЫ И КОМПЛЕКТУЮЩИЕ
VALVES AND ACCESSORIES
ТЕХНИЧЕСКАЯ ПОДДЕРЖКА
TECHNICAL SUPPORT

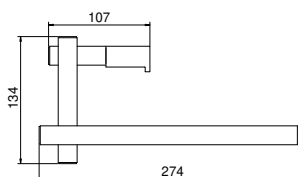
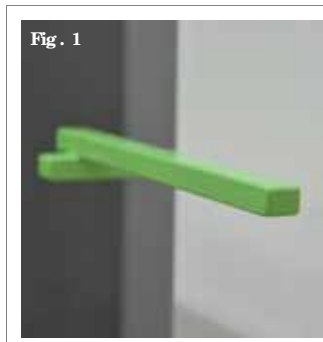
LYNEA

КОМПЛЕКТ АКСЕССУАРОВ (ТОЛЬКО ДЛЯ РАДИАТОРОВ FRAME) KIT ACCESSORIES (EXCLUSIVE FOR FRAME RADIATORS)

ЛЕВЫЙ ПОЛОТЕНЦЕСУШИТЕЛЬ/TOWEL BAR LEFT - L. 274 mm

Материал: Окрашенная Мягкая Сталь/Material: Painted Mild Steel - Доступно для всех вертикальных радиаторов Frame/Available for all vertical Frame radiators

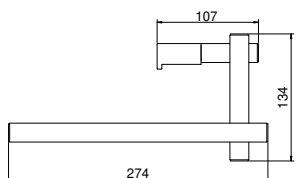
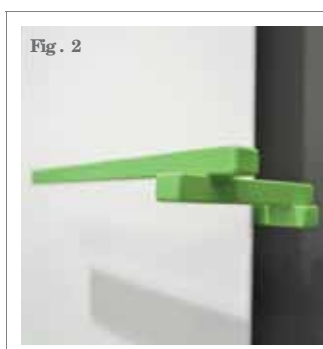
By Marco Pisati



COLOUR	КОД/Art. Nr.
F20	5991990332214
R40	5991990332215
R27	5991990332216
R13	5991990332217
R16	5991990332218
R05	5991990332219
H30	5991990332190
T01	5991990333342
T11	5991990333343

ПРАВЫЙ ПОЛОТЕНЦЕСУШИТЕЛЬ /TOWEL BAR DX - L. 274 mm

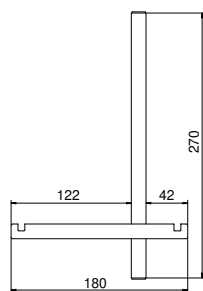
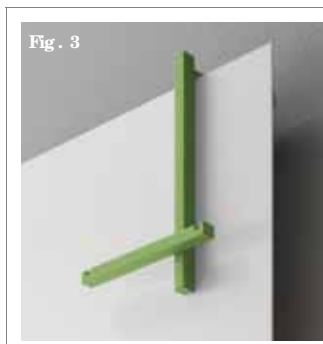
Материал: Окрашенная Мягкая Сталь/Material: Painted Mild Steel - Доступно для всех вертикальных радиаторов Frame/Available for all vertical Frame radiators



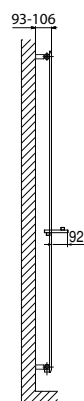
COLOUR	КОД/Art. Nr.
F20	5991990332220
R40	5991990332221
R27	5991990332222
R13	5991990332223
R16	5991990332224
R05	5991990332225
H30	5991990332191
T01	5991990333344
T11	5991990333345

КРЮК/HOOK - L. 180 x H. 270 mm

Материал: Окрашенная Мягкая Сталь/Material: Painted Mild Steel - Доступно для всех вертикальных радиаторов Frame/Available for all vertical Frame radiators

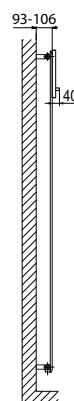
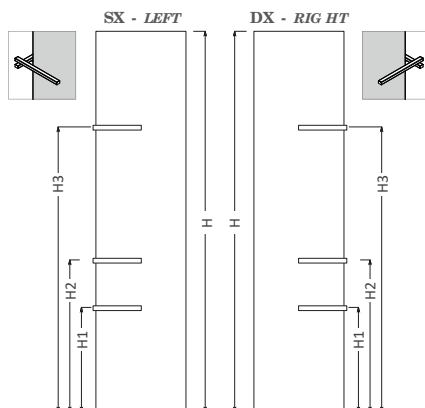


COLOUR	КОД/Art. Nr.
F20	5991990310601
R40	5991990310606
R27	5991990310605
R13	5991990310603
R16	5991990310602
R05	5991990310615
H30	5991990310604
T01	5991990310428
T11	5991990310445

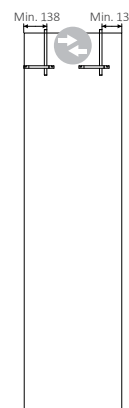


КАК УСТАНОВИТЬ ПОЛОТЕНЦЕСУШИТЕЛИ
HOW TO PLACE TOWEL BARS

H	H1	H2	H3
[mm]			
1022	300	500	800
1222	400	600	1000
1422	400	700	1200
1622	500	800	1300
1822	500	800	1400
2022	500	800	1500



КАК УСТАНОВИТЬ КРЮК
HOW TO PLACE HOOK



ПРИМЕЧАНИЕ: Рисунки позиционирования относятся к различным вариантам установки для каждого отдельного продукта.
NOTICE: Positioning sketches are referred to the different fitting options for each single product.

Регулируемый крюк
Adjustable hook

LYNEA

КОМПЛЕКТ АКСЕССУАРОВ (ТОЛЬКО ДЛЯ РАДИАТОРОВ FRAME) KIT ACCESSORIES (EXCLUSIVE FOR FRAME RADIATORS)

ДЕРЕВЯННАЯ ПОЛКА/WOOD SHELF - L. 286 mm

Доступно для всех вертикальных радиаторов Frame/Available for all vertical Frame radiators



reddot award 2017
winner



By Marco Pisati

INOX STYLE

EXTRASLIM®

NEO DESIGN

CLASSIC LINE

GRAPHIC PICTURE

КЛАПАНЫ И КОМПЛЕКТУЮЩИЕ
VALVES AND ACCESSORIES
ТЕХНИЧЕСКАЯ ПОДДЕРЖКА
TECHNICAL SUPPORT

ДЕРЕВЯННАЯ ОТДЕЛКА WOOD FINISHINGS	КОД/Art. Nr.
OAK MOKA TEXTURED	5991990500014
OAK WHITE TEXTURED	5991990500015
WHITENED OAK	5991990500016

ДЕРЕВЯННАЯ ПОЛКА/WOOD SHELF - L. 692 mm

Регулируемая только для вертикальных радиаторов Frame L. 480 мм/Available only for vertical Frame radiator L. 480 mm

ДЕРЕВЯННАЯ ОТДЕЛКА WOOD FINISHINGS	КОД/Art. Nr.
OAK MOKA TEXTURED	5991990500026
OAK WHITE TEXTURED	5991990500027
WHITENED OAK	5991990500028

ВЕРХНЯЯ|НИЖНЯЯ ДЕРЕВЯННАЯ ПОЛКА / TOP|BOTTOM WOOD SHELF - L. 800 mm

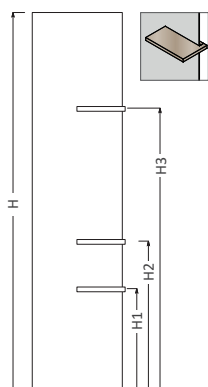
Регулируемая для горизонтальных радиаторов Frame/Available for horizontal Frame radiators

Регулируемые полки
Adjustable shelves

ДЕРЕВЯННАЯ ОТДЕЛКА WOOD FINISHINGS	КОД/Art. Nr. ВЕРХНЯЯ ПОЛКА TOP SHELF	КОД/Art. Nr. НИЖНЯЯ ПОЛКА BOTTOM SHELF
OAK MOKA TEXTURED	5991990500029	5991990500032
OAK WHITE TEXTURED	5991990500030	5991990500033
WHITENED OAK	5991990500031	5991990500034

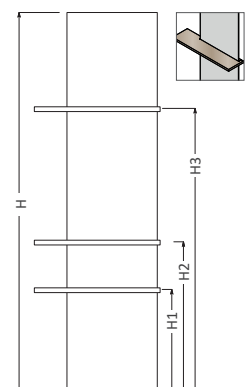
КАК УСТАНОВИТЬ ПОЛКУ
HOW TO PLACE SHELF
L. 286 mm

Н	Н1	Н2	Н3
[mm]			
1022	300	500	800
1222	400	600	1000
1422	400	700	1200
1622	500	800	1300
1822	500	800	1400
2022	500	800	1500



КАК УСТАНОВИТЬ ПОЛКУ
HOW TO PLACE SHELF
L. 692 mm

Н	Н1	Н2	Н3
[mm]			
1022	300	500	800
1222	400	600	1000
1422	400	700	1200
1622	500	800	1300
1822	500	800	1400
2022	500	800	1500



Примечание: Рисунки позиционирования относятся к различным вариантам установки для каждого отдельного продукта.
Notice: Positioning sketches are referred to the different fitting options for each single product.



FRAME INOX ЭЛЕКТРИЧЕСКИЙ / ELECTRIC



стр. / page
132



МАТЕРИАЛЫ:

Горизонтальный коллектор из окрашенной углеродистой стали с Ø 30 мм.
Нагревательные элементы из окрашенной углеродистой стали.
Нагревательная плита из полированной нержавеющей стали.
С водо-гликолевой смесью

НАБОР ДЛЯ КРЕПЛЕНИЯ:

Полированные держатели, Клапан Маевского, Заглушка, Ключ шестигранный, заглушки и винты для крепления на компактной стене или дырчатом кирпиче, Инструкции по монтажу. Комплект сертифицирован от TÜV в соответствии с VDI 6036-класс 4.

УПАКОВКА:

Радиатор обмотан прочной полиэтиленовой пленкой и помещен в картонную коробку.

FEATURES:

Heating plate is totally made in stainless steel with an unalterable finishing.
Brightness guaranteed during the years.

MATERIAL:

Horizontal collector in painted carbon steel with Ø of 30 mm
Heating elements in painted carbon steel
Heating plate in polished stainless steel
Glycolate water

FIXING KIT:

Brackets, hexagonal tool, plugs and screws for mounting suitable for use on compact or hollow brick, user notice. The kit is certified from TÜV in compliance with VDI 6036-class 4.

PACKAGING:

The radiator is protected by a film in polyethylene and with a carton box.
User notice included.

FEATURES:

Heating plate is totally made in stainless steel with an unalterable finishing.
Brightness guaranteed during the years.

СЕРТИФИКАТЫ - CERTIFICATIONS



Электрические характеристики: КЛАСС 1
Electrical resistors: CLASS 1

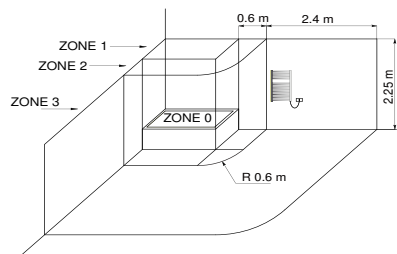
Минимальная защита от проникновения: IP 44
Minimum class protection: IP 44

Сезонная энергоэффективность $\eta_s \geq 38\%$
Seasonal energy efficiency $\eta_s \geq 38\%$

Длина провода 1200 мм - со штекером Schuko
Wire Length: 1200 mm with Schuko plug

С цифровым термостатом и дистанционным управлением
Electrical only: With digital thermostat and remote control

РАЗМЕЩЕНИЕ ЭЛЕКТРИЧЕСКОГО РАДИАТОРА / HOW TO PLACE ELECTRIC RADIATORS



Электрический радиатор Cordivari оборудован электрическим тэном класса 1, класс безопасности IP44, что позволяет размещать радиатор в зоне 2, при условии, что силовой кабель будет подключен через выключатель. Выключатель должен быть размещен в зоне 3.

The national rules on installing electrical equipment in the bathroom must be scrupulously respected. The electric radiators must be always installed outside zone 1 and 2. In particular the electric switch and control elements must be mandatorily located in zone 3, in order that no electrical control center is accessible to a anyone using the shower or bath.



Все электрические радиаторы Cordivari соответствуют новым европейским нормам UE 2015/1188. Новый регламент устанавливает сезонную энергоэффективность электрических приборов для отопления помещений с номинальной тепловой мощностью более 250 Вт и не менее 38%.

Сезонная энергоэффективность отопления (η_s) выражается в процентном соотношении между потребностью в отоплении окружающей среды, поставляемой отопительным прибором, и годовым потреблением энергии, необходимой для удовлетворения этой потребности. Cordivari ErP соответствует новым директивам Ecodesign, которые характеризуются высокой эффективностью в сочетании с максимальным вниманием к энергосбережению. В частности, радиаторы оснащены: электронным контролем температуры; датчик открытого окна; недельный таймер программы. Благодаря новым полностью программируемым цифровым термостатам и датчикам, установленным на радиаторах, теперь новые электрические радиаторы Cordivari ErP, эффективные, тепло- и энергосберегающие, являются лучшими союзниками вашего комфорта.

All Cordivari electric radiators are in line with the new European regulation UE 2015/1188. The new regulation imposes a seasonal energy efficiency of electrical appliances for ambient heating with a nominal thermal output over 250 W and not less than 38%.

The seasonal energy efficiency of ambient heating (η_s) is expressed with the ratio between the demand of ambient heating supplied by a heating appliance and the annual energy consumption required to meet this demand, expressed as percentage. The Cordivari ErP is in line with the new Ecodesign directives, which are characterized by a great efficiency combined with the maximum attention to energy saving. In particular the radiators are at least equipped with: electronic temperature control; open window sensor; weekly program timer. Thanks to the new fully programmable digital thermostats and sensors present on the radiators, now the new Cordivari ErP electric radiators, heat, efficiency and energy saving are the best allies of your comfort.

INCLUDED



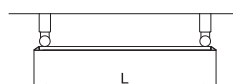
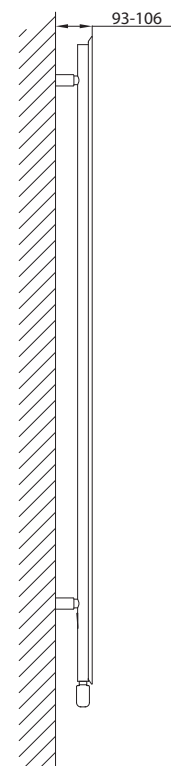
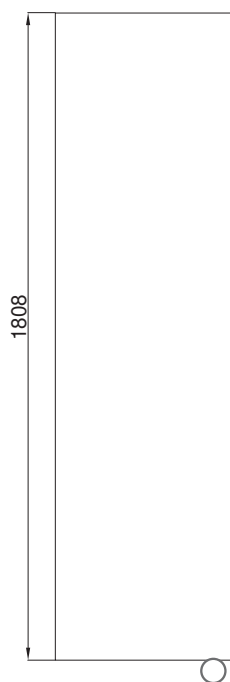
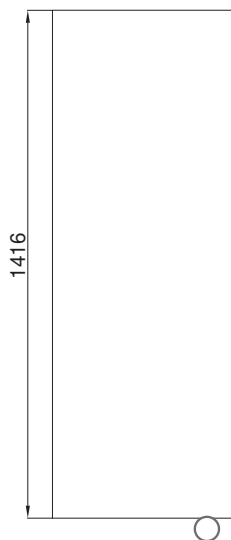
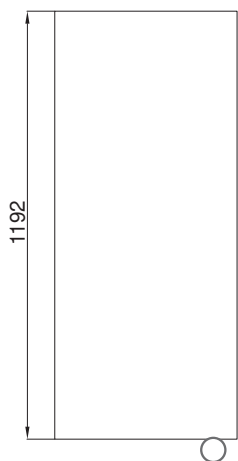
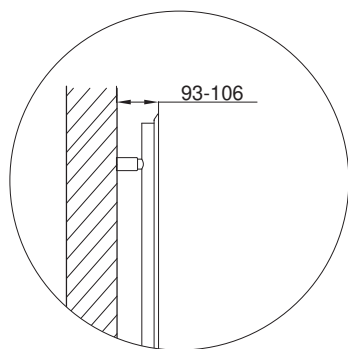
Дистанционное управление цифровым хронотермостатом TOP
Remote control of TOP digital chrono-thermostat

ОСНОВНЫЕ ОСОБЕННОСТИ И ФУНКЦИИ:

CRONO: функция хроно-термостата с ежедневным или еженедельным программированием с двумя температурными уровнями (Comfort/Eco)
COMFORT: Возможность установки нужной температуры в течении интервала времени для большего комфорта
ECO: Возможность поддержания постоянной температуры с низким энергопотреблением. Полезно для энергосбережения, когда комната не занята.
АНТИ-ФРИЗ: Полезно, когда комната не используется в течении длительных периодов времени
ТАЙМЕР/ФОРСИРОВАННЫЙ ЗАПУСК: Полезно для быстрого обогрева комнаты и сушки полотенец благодаря 2-часовому форсированному запуску при макс. мощности.
ПРЕДОХРАНИТЕЛЬНАЯ БЛОКИРОВКА ОТ ДЕТЕЙ: специальная блокировка дисплея, чтобы избежать случайных изменений
ДИСТАНЦИОННЫЙ КОНТРОЛЬ (опционально): Цифровой термостат оснащен инфракрасным пультом дистанционного управления для обеспечения выполнения всех вышеупомянутых функций.

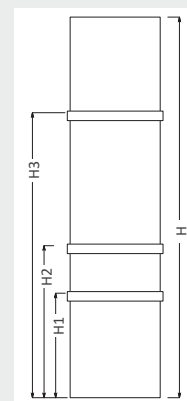
MAIN FEATURES AND FUNCTIONS:

CRONO: function of chrono-thermostat with daily or weekly programming with two temperature levels (Comfort/Eco)
COMFORT: Possibility of setting your own desired temperature for time slot for higher comfort
ECO: Possibility of keeping the temperature constant with lower power consumption. Useful for energy saving when the room is not occupied.
ANTI-FREEZE: Useful if the room is not used for long periods
TIMER/FORCED MARCH: Useful to heat rapidly the room and dry towels thanks to 2h of forced march at max. Power.
CHILD SAFETY LOCK: special purpose lock of the display panel so to avoid any accidental alteration
REMOTE CONTROL (optional): The digital thermostat is equipped with an infrared remote control useful to manage all the aforementioned functions.

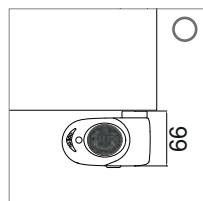


РАСПОЛОЖЕНИЕ
ПОЛОТЕНЦЕСУШИТЕЛЯ
(АКСЕССУАРЫ)
POSITIONING OF TOWEL BAR
(ACCESSORIES)

H	H1	H2	H3
[mm]			
1192	430	630	1030
1416	430	730	1230
1808	530	830	1230



ЦИФРОВОЙ ТЕРМОСТАТ DIGITAL THERMOSTAT



Общее основание следует
расчитывать с учетом
высоты термостата.

The general footprint has to
be calculated considering the
thermostat height

FRAME INOX ЭЛЕКТРИЧЕСКИЙ / ELECTRIC

КОД Art. Nr.	ВЫСОТА Height H [mm]	ШИРИНА Width L [mm]	Тепловая мощность Thermal output Watt	ВЕС Dry Weight Kg
ЦИФРОВОЙ ТЕРМОСТАТ / KIT - DIGITAL THERMOSTAT				
3605550400001	1192	502	700	23
3605550400002	1416	502	900	26
3605550400003	1416	552	1000	29
3605550400004	1808	552	1200	37



FRAME ЭЛЕКТРИЧЕСКИЙ / ELECTRIC



стр. / page
134



МАТЕРИАЛЫ:

Горизонтальный коллектор из окрашенной углеродистой стали с Ø 30 мм.
Нагревательные элементы из окрашенной углеродистой стали.
Нагревательная плита из полированной нержавеющей стали.
С водо-гликолевой смесью

НАБОР ДЛЯ КРЕПЛЕНИЯ:

Полированные держатели, Клапан Маевского, Заглушка, Ключ шестигранный, заглушки и винты для крепления на компактной стене или дырчатом кирпиче, Инструкции по монтажу. Комплект сертифицирован от TÜV в соответствии с VDI 6036-класс 4.

УПАКОВКА:

Рadiator обмотан прочной полиэтиленовой пленкой и помещен в картонную коробку.

ОКРАСКА :

Экологическое эпоксид-полиэфирное напыление (сертификат DIN 55900-1,-2).

ЦВЕТ:

Стандартный цвет радиатора и аксессуаров R01.

MATERIAL:

Vertical collectors in painted carbon steel with Ø of 30 mm
Heating elements in painted carbon steel
Heating plate in painted carbon steel
Glycolate water

FIXING KIT:

Brackets, hexagonal tool, plugs and screws for mounting suitable for use on compact or hollow brick, user notice. The kit is certified from TÜV in compliance with VDI 6036-class 4.

PACKAGING:

The radiator is protected by a film in polyethylene and with a carton box. User notice included.

PAINTING PROCESS:

Painted with ecological epoxy. (Certificate DIN 55900-1,-2).

COLOURS:

Radiator and accessories: standard white colour R01.

СЕРТИФИКАТЫ - CERTIFICATIONS



Электрические характеристики: КЛАСС 1
Electrical resistors: CLASS 1

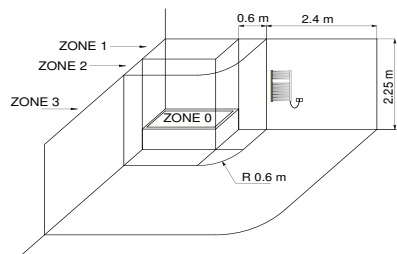
Минимальная защита от проникновения: IP 44
Minimum class protection: IP 44

Сезонная энергоэффективность η_s : $\geq 38\%$
Seasonal energy efficiency η_s : $\geq 38\%$

Длина провода 1200 мм - со штекером Schuko
Wire Length: 1200 mm with Schuko plug

С цифровым термостатом и дистанционным управлением
Electrical only: With digital thermostat and remote control

РАЗМЕЩЕНИЕ ЭЛЕКТРИЧЕСКОГО РАДИАТОРА / HOW TO PLACE ELECTRIC RADIATORS



Электрический радиатор Cordivari оборудован электрическим тэном класса 1, класс безопасности IP44, что позволяет размещать радиатор в зоне 2, при условии, что силовой кабель будет подключен через выключатель. Выключатель должен быть размещен в зоне 3.

The national rules on installing electrical equipment in the bathroom must be scrupulously respected. The electric radiators must be always installed outside zone 1 and 2. In particular the electric switch and control elements must be mandatorily located in zone 3, in order that no electrical control center is accessible to a anyone using the shower or bath.



Все электрические радиаторы Cordivari соответствуют новым европейским нормам UE 2015/1188. Новый регламент устанавливает сезонную энергоэффективность электрических приборов для отопления помещений с номинальной тепловой мощностью более 250 Вт и не менее 38%.

Сезонная энергоэффективность отопления (η_s) выражается в процентном соотношении между потребностью в отоплении окружающей среды, поставляемой отопительным прибором, и годовым потреблением энергии, необходимой для удовлетворения этой потребности. Cordivari ErP соответствует новым директивам Ecodesign, которые характеризуются высокой эффективностью в сочетании с максимальным вниманием к энергосбережению. В частности, радиаторы оснащены: электронным контролем температуры; датчик открытого окна; недельный таймер программы. Благодаря новым полностью программируемым цифровым термостатам и датчикам, установленным на радиаторах, теперь новые электрические радиаторы Cordivari ErP, эффективные, тепло- и энергосберегающие, являются лучшими союзниками вашего комфорта.

All Cordivari electric radiators are in line with the new European regulation UE 2015/1188. The new regulation imposes a seasonal energy efficiency of electrical appliances for ambient heating with a nominal thermal output over 250 W and not less than 38%.

The seasonal energy efficiency of ambient heating (η_s) is expressed with the ratio between the demand of ambient heating supplied by a heating appliance and the annual energy consumption required to meet this demand, expressed as percentage. The Cordivari ErP is in line with the new Ecodesign directives, which are characterized by a great efficiency combined with the maximum attention to energy saving. In particular the radiators are at least equipped with: electronic temperature control; open window sensor; weekly program timer. Thanks to the new fully programmable digital thermostats and sensors present on the radiators, now the new Cordivari ErP electric radiators, heat, efficiency and energy saving are the best allies of your comfort.

INCLUDED



Дистанционное управление цифровым хронотермостатом TOP
Remote control of TOP digital chrono-thermostat

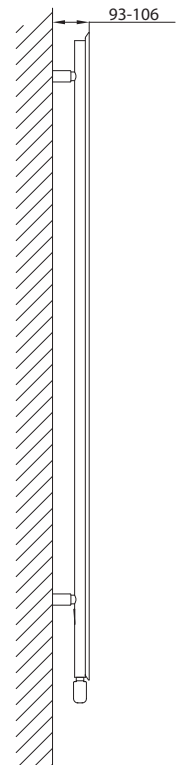
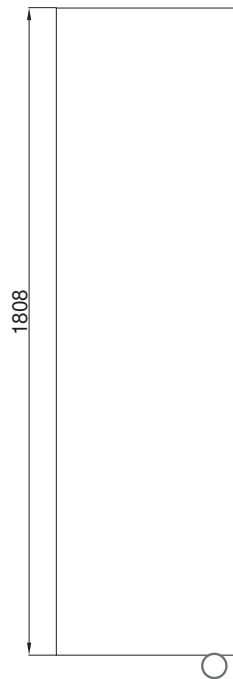
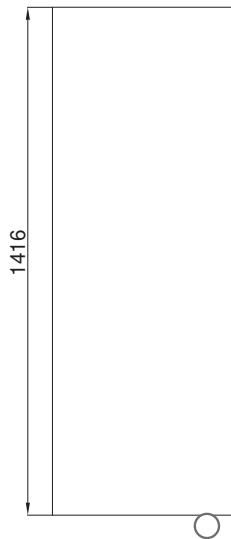
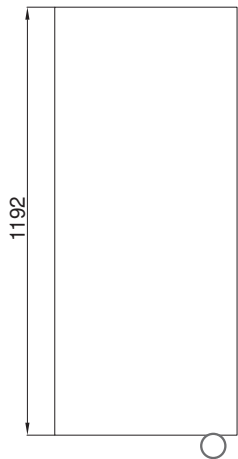
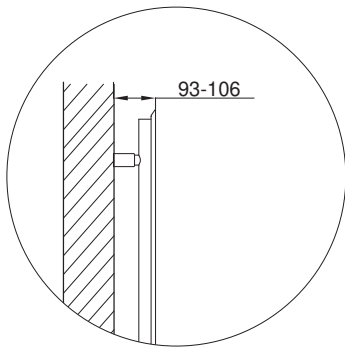
ОСНОВНЫЕ ОСОБЕННОСТИ И ФУНКЦИИ:

CRONO: функция хроно-термостата с ежедневным или еженедельным программированием с двумя температурными уровнями (Comfort/Eco)
COMFORT: Возможность установки нужной температуры в течении интервала времени для большего комфорта
ECO: Возможность поддержания постоянной температуры с низким энергопотреблением. Полезно для энергосбережения, когда комната не занята.
АНТИ-ФРИЗ: Полезно, когда комната не используется в течении длительных периодов времени
ТАЙМЕР/ФОРСИРОВАННЫЙ ЗАПУСК: Полезно для быстрого обогрева комнаты и сушки полотенец благодаря 2-часовому форсированному запуску при макс. мощности.
ПРЕДОХРАНИТЕЛЬНАЯ БЛОКИРОВКА ОТ ДЕТЕЙ: специальная блокировка дисплея, чтобы избежать случайных изменений
ДИСТАНЦИОННЫЙ КОНТРОЛЬ (опционально): Цифровой термостат оснащен инфракрасным пультом дистанционного управления для обеспечения выполнения всех вышеупомянутых функций.

MAIN FEATURES AND FUNCTIONS:

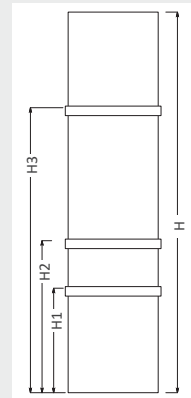
CRONO: function of chrono-thermostat with daily or weekly programming with two temperature levels (Comfort/Eco)
COMFORT: Possibility of setting your own desired temperature for time slot for higher comfort
ECO: Possibility of keeping the temperature constant with lower power consumption. Useful for energy saving when the room is not occupied.
ANTI-FREEZE: Useful if the room is not used for long periods
TIMER/FORCED MARCH: Useful to heat rapidly the room and dry towels thanks to 2h of forced march at max. Power.
CHILD SAFETY LOCK: special purpose lock of the display panel so to avoid any accidental alteration
REMOTE CONTROL (optional): The digital thermostat is equipped with an infrared remote control useful to manage all the aforementioned functions.

Аксессуары и запасные части - см. стр. 319 / Accessories and spare parts - see from page 319.

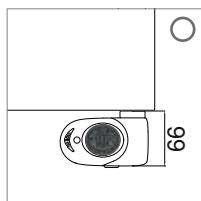


РАСПОЛОЖЕНИЕ
ПОЛОТЕНЦЕСУШИТЕЛЯ
(АКСЕССУАРЫ)
POSITIONING OF TOWEL BAR
(ACCESSORIES)

H	H1	H2	H3
[mm]			
1192	430	630	1030
1416	430	730	1230
1808	530	830	1230



ЦИФРОВОЙ ТЕРМОСТАТ
DIGITAL THERMOSTAT



Общее основание следует
расчитывать с учетом
высоты термостата.

The general footprint has to
be calculated considering the
thermostat height

FRAME ЭЛЕКТРИЧЕСКИЙ / ELECTRIC

КОД Art. Nr.	ВЫСОТА Height H [mm]	ШИРИНА Width L [mm]	Тепловая мощность Thermal output Watt	ВЕС Dry Weight Kg
ЦИФРОВОЙ ТЕРМОСТАТ / KIT - DIGITAL THERMOSTAT				
3605556100001	1192	502	700	23
3605556100002	1416	502	900	26
3605556100003	1416	552	1000	29
3605556100004	1808	552	1200	37

INOX STYLE

EXTRASLIM®

NEO DESIGN

CLASSIC LINE

GRAPHIC PICTURE

КЛАПАНЫ И КОМПЛЕКТУЮЩИЕ
VALVES AND ACCESSORIES
ТЕХНИЧЕСКАЯ ПОДДЕРЖКА
TECHNICAL SUPPORT



FRAME INOX BLOWER

FRAME INOX BLOWER DUAL ENERGY



стр. / page
136

МАТЕРИАЛЫ:

Горизонтальный коллектор из окрашенной углеродистой стали с Ø 30 мм.
Нагревательные элементы из окрашенной углеродистой стали.
Нагревательная плита из полированной нержавеющей стали.
С водо-гликолиевой смесью (Frame Inox Blower)

НАБОР ДЛЯ КРЕПЛЕНИЯ:

Полированные держатели, Клапан Маевского, Заглушка, Ключ шестигранный, заглушки и винты для крепления на компактной стене или дырчатом кирпиче, Инструкции по монтажу. Комплект сертифицирован от TÜV в соответствии с VDI 6036-класс 4.

ЭЛЕКТРИЧЕСКИЙ МОДУЛЬ ДЛЯ ВЕНТИЛИРУЕМОЙ ФУНКЦИИ:

Мощность 1000 Вт - 230 В, 50 Гц • Переключатель вкл / выкл • Настройки температуры: От +10°C до +30°C.

УПАКОВКА:

Радиатор обмотан прочной полиэтиленовой пленкой и помещен в картонную коробку.

ОСОБЕННОСТИ:

Полностью сделано из нержавеющей стали с неизменной гарантией яркости на долгие годы.

СЕРТИФИКАТЫ - CERTIFICATIONS



MATERIAL:

Horizontal collector in painted carbon steel with Ø of 30 mm
Heating elements in painted carbon steel
Heating plate in polished stainless steel
Glycolate water (for Frame inox blower)

FIXING KIT:

Brackets, hexagonal tool, plugs and screws for mounting suitable for use on compact or hollow brick, user notice. The kit is certified from TÜV in compliance with VDI 6036-class 4.

ELECTRIC MODULE FOR VENTILATED FUNCTION:

Power 1000 Watt - 230 V 50 Hz | ON/OFF Switch | Setting the temperature: +10°C to + 30°C.

PACKAGING:

The radiator is protected by a film in polyethylene and with a carton box. User notice included.

FEATURES:

Heating plate is totally made in stainless steel with an unalterable finishing.
Brightness guaranteed during the years.

Электрические характеристики: КЛАСС 2

Electrical resistors: CLASS 2

Минимальная защита от проникновения: IP 24

Minimum class protection: IP 24

Сезонная энергоэффективность η_s : $\geq 38\%$

Seasonal energy efficiency η_s : $\geq 38\%$

Длина провода: 800 мм со штекером Schuko

Wire Length: 800 mm with Schuko plug

Варианты тэнов: С электрическим модулем BLOWER для вентилируемой функции

Available electric resistances: with BLOWER electric module for the ventilated function

Для закрытых систем отопления (Frame Inox Blower Dual Energy)

Central heating system (Frame Inox Blower Dual Energy)

ТЕРМОМОДУЛЬ ЭЛЕКТРИЧЕСКОЙ ВЕНТИЛЯЦИИ:

ELECTRIC VENTILATION THERMO MODULE:

- Ультратонкий: Контроллер на задней части радиатора эстетически невидим
- Отличные эргономические настройки
- «Интеллектуальное» электронное управление: стабильная и точная температура в течении всего года
- Энергосберегающий пакет
- Супер комфортный режим (автоматический ускоритель): мгновенный нагрев, воздушонагреватель обеспечивает автоматическое и быстрое повышение температуры окружающего воздуха, после периода ECO, Антифриз или Режимы ожидания.
- Уменьшенная толщина за радиатором
- Активная память: время и настройки сохраняются в электронно-перепрограммируемой постоянной памяти, если происходит отключение основного источника электроэнергии.

- Ultra-discrete: The controller on the back of the radiator is aesthetically invisible
- Excellent ergonomic settings
- "Intelligent" electronic control: stable and accurate temperature throughout the year
- Energy saving package
- Super comfort mode (automatic boost): instantaneous heating, the hot air blower allows an automatic and rapid increase of the ambient temperature, following ECO, Antifreeze or Standby periods
- Reduced thickness behind the radiator
- Active memory: time and settings are saved by the EEPROM if the main electricity supply is interrupted.



Для радиаторов, выполненных в цвете отличном от стандартного белого, модуль электровентиляторов Blower поставляется в сером цвете.
For radiators realized in a color other than the standard white, the "Blower" electric fan module is supplied in grey color.



Все электрические радиаторы Cordivari соответствуют новым европейским нормам UE 2015/1188. Новый регламент устанавливает сезонную энергоэффективность электрических приборов для отопления помещений с номинальной тепловой мощностью более 250 Вт и не менее 38%.

Сезонная энергоэффективность отопления (η_s) выражается в процентном соотношении между потребностью в отоплении окружающей среды, поставляемой отопительным прибором, и годовым потреблением энергии, необходимой для удовлетворения этой потребности. Cordivari ErP соответствует новым директивам Ecodesign, которые характеризуются высокой эффективностью в сочетании с максимальным вниманием к энергосбережению. В частности, радиаторы оснащены: электронным контролем температуры; датчик открытого окна; недельный таймер программы. Благодаря новым полностью программируемым цифровым термостатам и датчикам, установленным на радиаторах, теперь новые электрические радиаторы Cordivari ErP, эффективные, тепло- и энергосберегающие, являются лучшими союзниками вашего комфорта.

All Cordivari electric radiators are in line with the new European regulation UE 2015/1188. The new regulation imposes a seasonal energy efficiency of electrical appliances for ambient heating with a nominal thermal output over 250 W and not less than 38%.

The seasonal energy efficiency of ambient heating (η_s) is expressed with the ratio between the demand of ambient heating supplied by a heating appliance and the annual energy consumption required to meet this demand, expressed as percentage. The Cordivari ErP is in line with the new Ecodesign directives, which are characterized by a great efficiency combined with the maximum attention to energy saving. In particular the radiators are at least equipped with: electronic temperature control; open window sensor; weekly program timer. Thanks to the new fully programmable digital thermostats and sensors present on the radiators, now the new Cordivari ErP electric radiators, heat, efficiency and energy saving are the best allies of your comfort.

АКСЕССУАРЫ ДЛЯ ИНТЕРЬЕРА / ACCESSORIES



Беспроводной пульт дистанционного управления
Wireless remote control

КОД/Art. Nr. 5150990000011

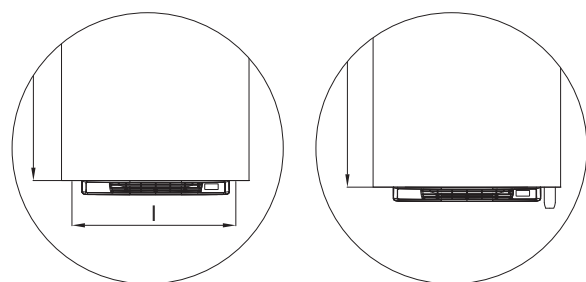
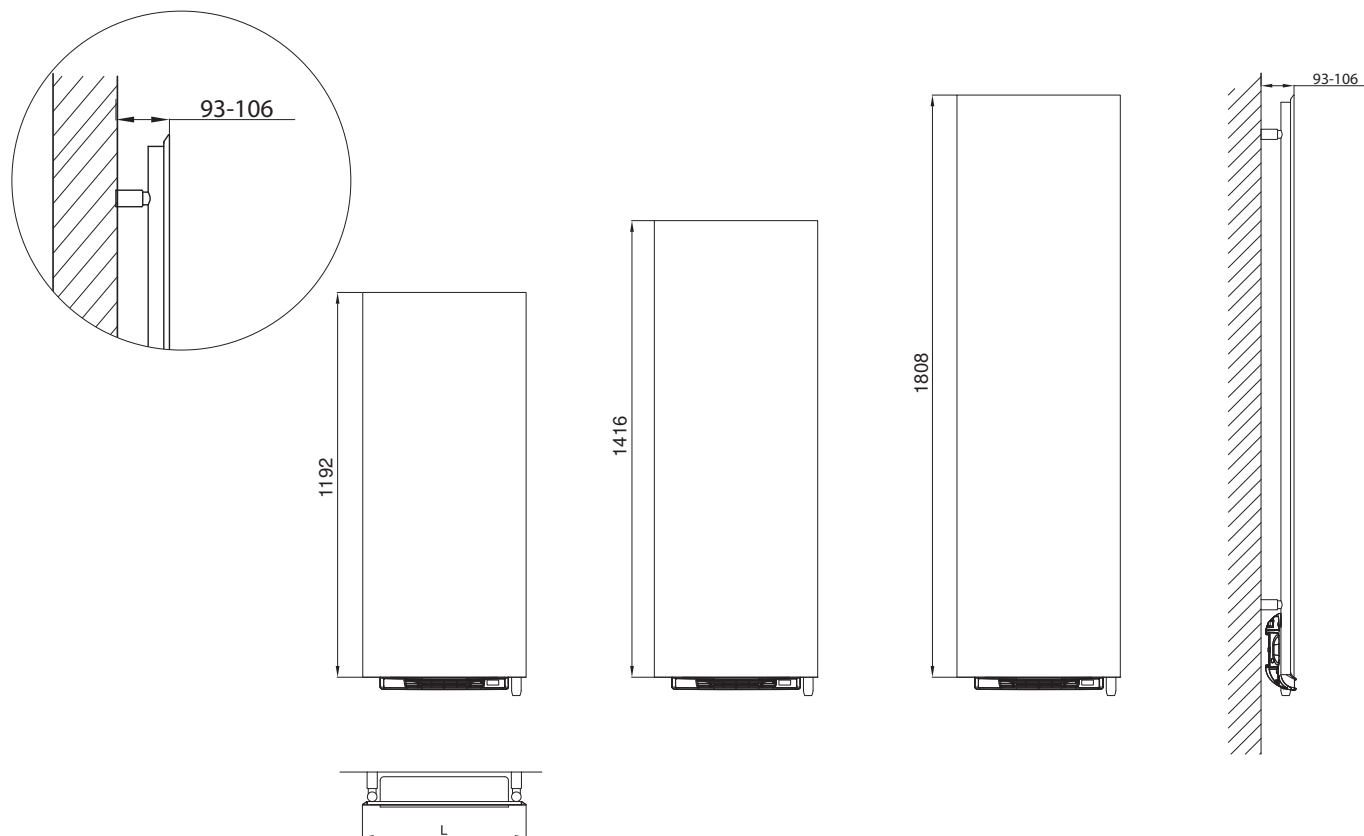
Дистанционное управление вентиляцией «BLOWER»
Remote control of "BLOWER" ventilated functioning



ПОЛИРОВАННАЯ ПРЯМАЯ ВЕШАЛКА ДЛЯ МОДЕЛЕЙ FRAME ELECTRIC - FRAME BLOWER STRAIGHT HANGER POLISHED FOR MODELS FRAME ELECTRIC - FRAME BLOWER

L 511 (L= 560 mm)
Art. Nr. 5991990300191

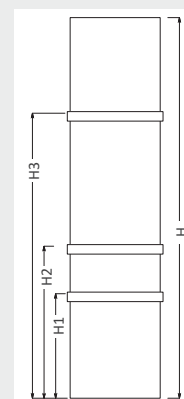
L 561 (L= 610 mm)
Art. Nr. 5991990300192

FRAME INOX BLOWER
DUAL ENERGY

FRAME INOX BLOWER

РАСПОЛОЖЕНИЕ
ПОЛОТЕНЦЕСУШИТЕЛЯ
(АКСЕССУАРЫ)
POSITIONING OF TOWEL BAR
(ACCESSORIES)

H	H1	H2	H3
[mm]			
1192	430	630	1030
1416	430	730	1230
1808	530	830	1230



FRAME INOX BLOWER

КОД Art. Nr.	ВЫСОТА Height H [mm]	ШИРИНА Width L [mm]	Мощность Output Watt	Мощность BLOWER BLOWER Output Watt	ВЕС Dry Weight [Kg]
3605550401001	1192	502	750	1000	27
3605550401002	1416	502	900	1000	31
3605550401003	1416	552	1000	1000	33
3605550401004	1808	552	1200	1000	41

FRAME INOX BLOWER DUAL ENERGY

КОД Art. Nr.	ВЫСОТА Height H [mm]	ШИРИНА Width L [mm]	М/осевое Pipe Centres l [mm]	ВЕС Dry Weight [Kg]	Поверхности Surface [m²]	Емкость Water Content [lt]	Тепловая мощность Thermal output Watt		Показатель n Exponent n	Output Blower Watt
	H [mm]	L [mm]	l [mm]	[Kg]	[m²]	[lt]	$\Delta t = 50^{\circ}\text{C}$	$\Delta t = 30^{\circ}\text{C}$		
3605550401015	1192	502	450	22,1	1,4	4,9	615	326	1,2422	1000
3605550401016	1416	502	450	29,4	1,6	1,6	723	383	1,2433	1000
3605550401017	1416	552	500	31,2	1,8	1,8	799	423	1,2433	1000
3605550401018	1808	552	500	38,7	2,3	2,3	1007	533	1,2452	1000



FRAME BLOWER

FRAME BLOWER DUAL ENERGY



стр. / page
136

МАТЕРИАЛЫ:

Горизонтальный коллектор из окрашенной углеродистой стали с Ø 30 мм.
Нагревательные элементы из окрашенной углеродистой стали.
Нагревательная плита из полированной нержавеющей стали.
С водо-гликолиевой смесью (Frame Blower)

НАБОР ДЛЯ КРЕПЛЕНИЯ:

Полированные держатели, Клапан Маевского, Заглушка, Ключ шестигранный, заглушки и винты для крепления на компактной стене или дырчатом кирпиче, Инструкции по монтажу. Комплект сертифицирован от TÜV в соответствии с VDI 6036-класс 4.

ЭЛЕКТРИЧЕСКИЙ МОДУЛЬ ДЛЯ ВЕНТИЛИРУЕМОЙ ФУНКЦИИ:

Мощность 1000 Вт - 230 В, 50 Гц • Переключатель вкл / выкл • Настройки температуры: От +10°C до +30°C.

УПАКОВКА:

Радиатор обмотан прочной полиэтиленовой пленкой и помещен в картонную коробку.

ОКРАСКА:

Экологическое эпоксид-полиэфирное напыление (сертификат DIN 55900-1,-2).

ЦВЕТ:

Стандартный цвет радиатора и аксессуаров R01.

MATERIAL:

Horizontal collectors in painted carbon steel with Ø of 30 mm
Heating elements in painted carbon steel
Heating plate in painted carbon steel
Glycolate water (for Frame Blower)

FIXING KIT:

Brackets, hexagonal tool, plugs and screws for mounting suitable for use on compact or hollow brick, user notice. The kit is certified from TÜV in compliance with VDI 6036-class 4.

ELECTRIC MODULE FOR VENTILATED FUNCTION:

Power 1000 Watt - 230 V 50 Hz | ON/OFF Switch | Setting the temperature: +10°C to +30°C.

PACKAGING:

The radiator is protected by a film in polyethylene and with a carton box. User notice included.

PAINTING PROCESS:

Painted with ecological epoxy. (Certificate DIN 55900-1,-2).

COLOURS:

Radiator and accessories: standard white colour R01.

Электрические характеристики: КЛАСС 2

Electrical resistors: CLASS 2

Минимальная защита от проникновения: IP 24

Minimum class protection: IP 24

Сезонная энергоэффективность η_s : $\geq 38\%$

Seasonal energy efficiency η_s : $\geq 38\%$

Длина провода: 800 мм со штекером Schuko

Wire Length: 800 mm with Schuko plug

Варианты тэнов: С электрическим модулем BLOWER для вентилируемой функции

Available electric resistances: with BLOWER electric module for the ventilated function

Для закрытых систем отопления (Frame Blower Dual Energy)

Central heating system (Frame Blower Dual Energy)

ТЕРМОМОДУЛЬ ЭЛЕКТРИЧЕСКОЙ ВЕНТИЛЯЦИИ:

ELECTRIC VENTILATION THERMO MODULE:

- Ультратонкий: Контроллер на задней части радиатора эстетически невидим
- Отличные эргономические настройки
- «Интеллектуальное» электронное управление: стабильная и точная температура в течении всего года
- Энергосберегающий пакет
- Супер комфортный режим (автоматический ускоритель): мгновенный нагрев, воздушонагреватель обеспечивает автоматическое и быстрое повышение температуры окружающего воздуха, после периода ECO, Антифриз или Режимы ожидания.
- Уменьшенная толщина за радиатором
- Активная память: время и настройки сохраняются в электронно-перепрограммируемой постоянной памяти, если происходит отключение основного источника электроэнергии.
- Ultra-discrete: The controller on the back of the radiator is aesthetically invisible
- Excellent ergonomic settings
- "Intelligent" electronic control: stable and accurate temperature throughout the year
- Energy saving package
- Super comfort mode (automatic boost): instantaneous heating, the hot air blower allows an automatic and rapid increase of the ambient temperature, following ECO, Antifreeze or Standby periods
- Reduced thickness behind the radiator
- Active memory: time and settings are saved by the EEPROM if the main electricity supply is interrupted.

СЕРТИФИКАТЫ - CERTIFICATIONS



Для радиаторов, выполненных в цвете отличном от стандартного белого, модуль электровентиляторов Blower поставляется в сером цвете.
For radiators realized in a color other than the standard white, the "Blower" electric fan module is supplied in grey color.





Все электрические радиаторы Cordivari соответствуют новым европейским нормам UE 2015/1188. Новый регламент устанавливает сезонную энергоэффективность электрических приборов для отопления помещений с номинальной тепловой мощностью более 250 Вт и не менее 38%.

Сезонная энергоэффективность отопления (η_s) выражается в процентном соотношении между потребностью в отоплении окружающей среды, поставляемой отопительным прибором, и годовым потреблением энергии, необходимой для удовлетворения этой потребности. Cordivari ErP соответствует новым директивам Ecodesign, которые характеризуются высокой эффективностью в сочетании с максимальным вниманием к энергосбережению. В частности, радиаторы оснащены: электронным контролем температуры; датчик открытого окна; недельный таймер программы. Благодаря новым полностью программируемым цифровым термостатам и датчикам, установленным на радиаторах, теперь новые электрические радиаторы Cordivari ErP, эффективные, тепло- и энергосберегающие, являются лучшими союзниками вашего комфорта.

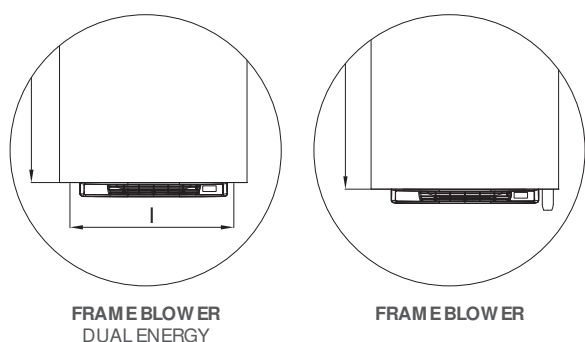
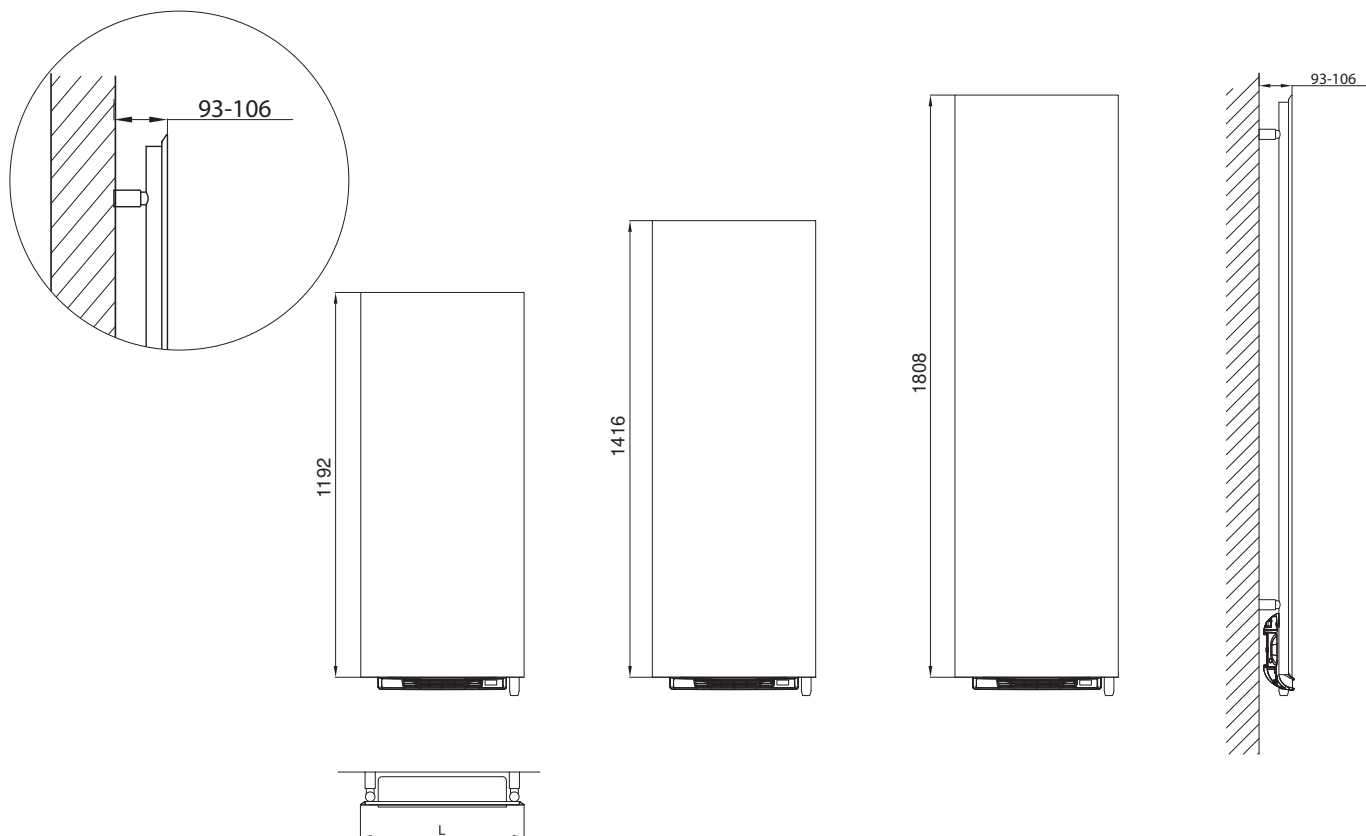
All Cordivari electric radiators are in line with the new European regulation UE 2015/1188. The new regulation imposes a seasonal energy efficiency of electrical appliances for ambient heating with a nominal thermal output over 250 W and not less than 38%.

The seasonal energy efficiency of ambient heating (η_s) is expressed with the ratio between the demand of ambient heating supplied by a heating appliance and the annual energy consumption required to meet this demand, expressed as percentage. The Cordivari ErP is in line with the new Ecodesign directives, which are characterized by a great efficiency combined with the maximum attention to energy saving. In particular the radiators are at least equipped with: electronic temperature control; open window sensor; weekly program timer. Thanks to the new fully programmable digital thermostats and sensors present on the radiators, now the new Cordivari ErP electric radiators, heat, efficiency and energy saving are the best allies of your comfort.

АКСЕССУАРЫ ДЛЯ ИНТЕРЬЕРА / ACCESSORIES

	<p>Беспроводной пульт дистанционного управления Wireless remote control</p> <p>КОД/Art. Nr. 5150990000011</p> <p>Дистанционное управление вентиляцией «BLOWER» Remote control of "BLOWER" ventilated functioning</p>		<p>ОКРАШЕННАЯ ПРЯМАЯ ВЕШАЛКА ДЛЯ МОДЕЛЕЙ FRAME ELECTRIC - FRAME BLOWER STRAIGHT HANGER PAINTED FOR MODELS FRAME ELECTRIC - FRAME BLOWER</p> <p>L. 511 (L= 560 mm) КОД/Art. Nr. 5991990310664</p> <p>L. 561 (L= 610 mm) КОД/Art. Nr. 5991990310665</p>
---	---	--	---

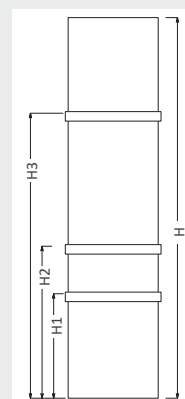
Аксессуары и запасные части - см. стр. 319 / Accessories and spare parts - see from page 319.

FRAME BLOWER
DUAL ENERGY

FRAME BLOWER

РАСПОЛОЖЕНИЕ
ПОЛОТЕНЦЕСУШИТЕЛЯ
(АКСЕССУАРЫ)
POSITIONING OF TOWEL BAR
(ACCESSORIES)

H	H1	H2	H3
[mm]			
1192	430	630	1030
1416	430	730	1230
1808	530	830	1230



FRAME BLOWER

КОД Art. Nr.	ВЫСОТА Height H [mm]	ШИРИНА Width L [mm]	Мощность Output Watt	Мощность BLOWER BLOWER Output Watt	ВЕС Dry Weight [Kg]
3605556101001	1192	502	750	1000	27
3605556101002	1416	502	900	1000	31
3605556101003	1416	552	1000	1000	33
3605556101004	1808	552	1200	1000	41

FRAME BLOWER DUAL ENERGY

КОД Art. Nr.	ВЫСОТА Height H [mm]	ШИРИНА Width L [mm]	М/осевое Pipe Centres l [mm]	ВЕС Dry Weight [Kg]	Поверхности Surface [m ²]	Емкость Water Content [lt]	Тепловая мощность Thermal output Watt		Показатель n Exponent n	Output Blower Watt
	H [mm]	L [mm]	l [mm]	[Kg]	[m ²]	[lt]	Δt = 50°C	Δt = 30°C		
3605556101015	1192	502	450	22,1	1,4	4,9	615	326	1,2422	1000
3605556101016	1416	502	450	29,4	1,6	1,6	723	383	1,2433	1000
3605556101017	1416	552	500	31,2	1,8	1,8	799	423	1,2433	1000
3605556101018	1808	552	500	38,7	2,3	2,3	1007	533	1,2452	1000

Код указаны для комплекта в цвете БЕЛЫЙ R01.
Art. Nr. are referred to colour WHITE R01 version.



ANDREA



стр. / page
138

PATENTED

МАТЕРИАЛЫ:

Вертикальный коллектор из окрашенной углеродистой стали 90x30 мм.
Горизонтальные нагревательные элементы из окрашенной углеродистой стали 50x20 мм.

НАБОР ДЛЯ КРЕПЛЕНИЯ:

Полированные держатели, Клапан Маевского, Заглушка, Ключ шестигранный, заглушки и винты для крепления на компактной стене или дырчатом кирпиче, Инструкции по монтажу. Комплект сертифицирован от TÜV в соответствии с VDI 6036-класс 4.

УПАКОВКА:

Радиатор обмотан прочной полиэтиленовой пленкой и помещен в картонную коробку.

ОКРАСКА: :

Экологическое эпоксид-полиэфирное напыление (сертификат DIN 55900-1,-2).
Измерение тепловой мощности сертифицировано в аккредитованных лабораториях, в соответствии с Европейским стандартом EN442.

ЦВЕТ:

Стандартный цвет радиатора и аксессуаров R01.

MATERIAL:

Vertical collector in painted carbon steel 90x30 mm.
Horizontal heating elements in painted carbon steel 50x20 mm.

FIXING KIT:

Brackets, airvent, hexagonal tool, plugs and screws for mounting suitable for use on compact or hollow brick, user notice. The kit is certified from TÜV in compliance with VDI 6036-class 4.

PACKAGING:

The radiator is protected by a film in polyethylene and with a carton box. User notice included.

PAINTING PROCESS:

Painted with ecological epoxy. (Certificate DIN 55900-1,-2).
Thermal outputs certified in accredited laboratories in compliance with European norm EN442.

COLOURS:

Radiator and accessories: standard white colour R01.

СЕРТИФИКАТЫ - CERTIFICATIONS



Макс давление: 5 bar
P. max: 5 bar

Максимальная рабочая температура: 110° C
T. max: 110° C

Для закрытых систем отопления
Central heating system

Подключения: 2 x 1/2" внутр.резьба - 2 x 1/2" внутр.резьба для вантуза
Connections: n° 2 x 1/2" gas - n° 2 x 1/2" gas

AWARD



РЕВЕРСИВНЫЙ REVERSIBLE



АКСЕССУАРЫ ДЛЯ ИНТЕРЬЕРА / ACCESSORIES



Набор клапанов с ручным управлением Elegant square, окрашенных в белый цвет R01
Elegant square manual valve kit painted pure white R01

Подкл. медн. трубы
Copper connection Ø 12/14/15
КОД/Art. Nr. 5991990310553

Подкл. М/П трубы
Multilayer connection Ø 16
КОД/Art. Nr. 5991990310552



Набор клапана Elegant square с межосевым расстоянием 50 мм, окрашенный в белый цвет R01 с термостатической головкой - справа
Elegant square pipe centres 50 mm valve kit painted pure white R01 with thermostatic head - right

Подкл. медн. трубы
Copper connection Ø 12/14/15
КОД/Art. Nr. 5991990310543

Подкл. М/П трубы
Multilayer connection Ø 16
КОД/Art. Nr. 5991990310542



Межосевое расстояние окрашенного клапана 50 мм с термостатической головкой - справа
Tinta valve pipe centres 50 mm with thermostatic head - right

Подкл. медн. трубы
Copper connection Ø 12/14/15
КОД/Art. Nr. 5991990311217

Подкл. М/П трубы
Multilayer connection Ø 16
КОД/Art. Nr. 5991990311216



Набор клапана Elegant с термостатической квадратной головкой, окрашенной белым цветом R01
Elegant with thermostatic head square pure white R01 painted valve kit

Подкл. медн. трубы
Copper connection Ø 12/14/15
КОД/Art. Nr. 5991990310539

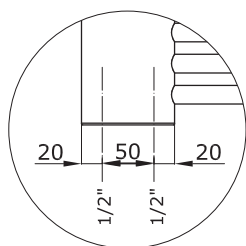
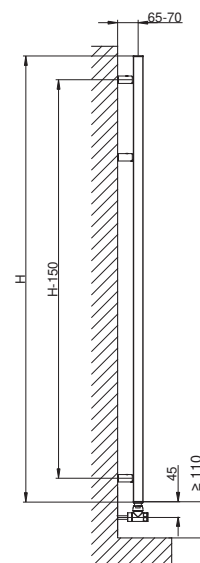
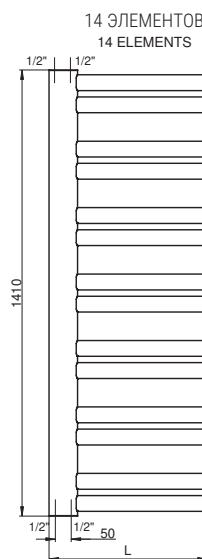
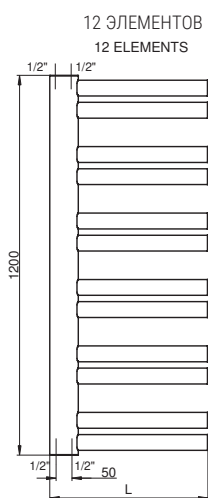
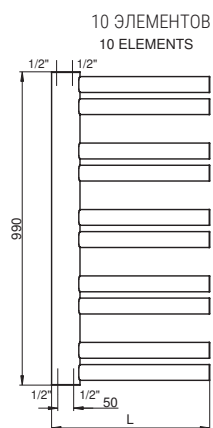
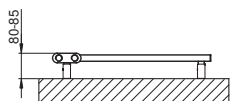
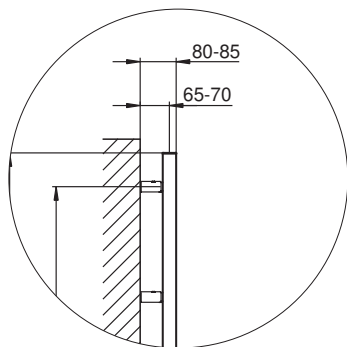
Подкл. М/П трубы
Multilayer connection Ø 16
КОД/Art. Nr. 5991990310538



Комплект колпачков для межосевого расстояния 50 мм - полированные клапаны
Sleeving kit for Pipe Centres 50 mm - valves polished

КОД/Art. Nr. 5103000000057

Аксессуары и запасные части - см. стр. 319 / Accessories and spare parts - see from page 319.



ANDREA

КОД Art. Nr.	ВЫСОТА Height	ШИРИНА Width	М/осевое Pipe Centres	ВЕС Dry Weight	Поверхности Surface	Емкость Water Content	Тепловая мощность Thermal output Watt		Показатель n Exponent n
	H [mm]	L [mm]	l [mm]	[Kg]	[m ²]	[lt]	Δt = 50°C	Δt = 30°C	
3551776100001	990	500	50	10,2	0,8	5,5	390	209	1,2326
3551776100002	1200	500	50	12,2	0,9	6,7	439	239	1,2457
3551776100003	1410	500	50	14,3	1,0	7,8	489	269	1,2499

Код указаны для комплекта в цвете БЕЛЫЙ R01.
Art. Nr. are referred to colour WHITE R01 version.

Для выхода при температуре Δt, отличной от 50°C, см. следующую формулу: требуемый выход = выход при Δt 50°C x (требуемая Δt/50)ⁿ
For output at different Δt than 50°C, please refer to the following formula: desired output = output at Δt 50°C x (desired Δt/50)ⁿ



ANDREA ЭЛЕКТРИЧЕСКИЙ / ELECTRIC



стр. / page
144



PATENTED

МАТЕРИАЛЫ:

Вертикальный коллектор из окрашенной углеродистой стали 90x30 мм.
Горизонтальные нагревательные элементы из окрашенной углеродистой стали 50x20 мм.
С водо-гликолевой смесью

НАБОР ДЛЯ КРЕПЛЕНИЯ:

Полированные держатели, Клапан Маевского, Заглушка, Ключ шестигранный, заглушки и винты для крепления на компактной стене или дырчатом кирпиче, Инструкции по монтажу. Комплект сертифицирован от TÜV в соответствии с VDI 6036-класс 4.

УПАКОВКА:

Радиатор обмотан прочной полиэтиленовой пленкой и помещен в картонную коробку.

ОКРАСКА:

Экологическое эпоксид-полиэфирное напыление (сертификат DIN 55900-1,-2).

ЦВЕТ:

Стандартный цвет радиатора и аксессуаров R01.

MATERIAL:

Vertical collector in painted carbon steel 90x30 mm
Horizontal heating elements in painted carbon steel 50x20 mm
Glycolate water

FIXING KIT:

Brackets, hexagonal tool, plugs and screws for mounting suitable for use on compact or hollow brick, user notice. The kit is certified from TÜV in compliance with VDI 6036-class 4.

PACKAGING:

The radiator is protected by a film in polyethylene and with a carton box. User notice included.

PAINTING PROCESS:

Painted with ecological epoxy. (Certificate DIN 55900-1,-2).

COLOURS:

Radiator and accessories: standard white colour R01.

СЕРТИФИКАТЫ - CERTIFICATIONS



Электрические характеристики: КЛАСС 1
Electrical resistors: CLASS 1

Минимальная защита от проникновения: IP 44
Minimum class protection: IP 44

Сезонная энергоэффективность η_s : $\geq 38\%$
Seasonal energy efficiency η_s : $\geq 38\%$

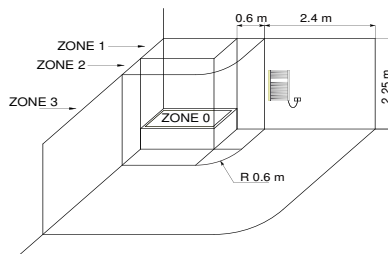
Длина провода 1200 мм - со штекером Schuko
Wire Length: 1200 mm with Schuko plug

С цифровым термостатом и дистанционным управлением
Electrical only: With digital thermostat and remote control

AWARD



РАЗМЕЩЕНИЕ ЭЛЕКТРИЧЕСКОГО РАДИАТОРА HOW TO PLACE ELECTRIC RADIATORS



Электрический радиатор Cordivari оборудован электрическим тэном класса 1, класс безопасности IP44, что позволяет размещать радиатор в зоне 2, при условии, что силовой кабель будет подключен через выключатель. Выключатель должен быть размещен в зоне 3.

The national rules on installing electrical equipment in the bathroom must be scrupulously respected. The electric radiators must be always installed outside zone 1 and 2. In particular the electric switch and control elements must be mandatorily located in zone 3, in order that no electrical control center is accessible to a anyone using the shower or bath.



Все электрические радиаторы Cordivari соответствуют новым европейским нормам UE 2015/1188. Новый регламент устанавливает сезонную энергоэффективность электрических приборов для отопления помещений с номинальной тепловой мощностью более 250 Вт и не менее 38%.

Сезонная энергоэффективность отопления (η_s) выражается в процентном соотношении между потребностью в отоплении окружающей среды, поставляемой отопительным прибором, и годовым потреблением энергии, необходимой для удовлетворения этой потребности. Cordivari ErP соответствует новым директивам Ecodesign, которые характеризуются высокой эффективностью в сочетании с максимальным вниманием к энергосбережению. В частности, радиаторы оснащены: электронным контролем температуры; датчик открытого окна; недельный таймер программы. Благодаря новым полностью программируемым цифровым термостатам и датчикам, установленным на радиаторах, теперь новые электрические радиаторы Cordivari ErP, эффективные, тепло- и энергосберегающие, являются лучшими союзниками вашего комфорта.

All Cordivari electric radiators are in line with the new European regulation UE 2015/1188. The new regulation imposes a seasonal energy efficiency of electrical appliances for ambient heating with a nominal thermal output over 250 W and not less than 38%.

The seasonal energy efficiency of ambient heating (η_s) is expressed with the ratio between the demand of ambient heating supplied by a heating appliance and the annual energy consumption required to meet this demand, expressed as percentage. The Cordivari ErP is in line with the new Ecodesign directives, which are characterized by a great efficiency combined with the maximum attention to energy saving. In particular the radiators are at least equipped with: electronic temperature control; open window sensor; weekly program timer. Thanks to the new fully programmable digital thermostats and sensors present on the radiators, now the new Cordivari ErP electric radiators, heat, efficiency and energy saving are the best allies of your comfort.

ВКЛЮЧЕНО / INCLUDED



Дистанционное управление цифровым хронотермостатом TOP
Remote control of TOP digital chrono-thermostat

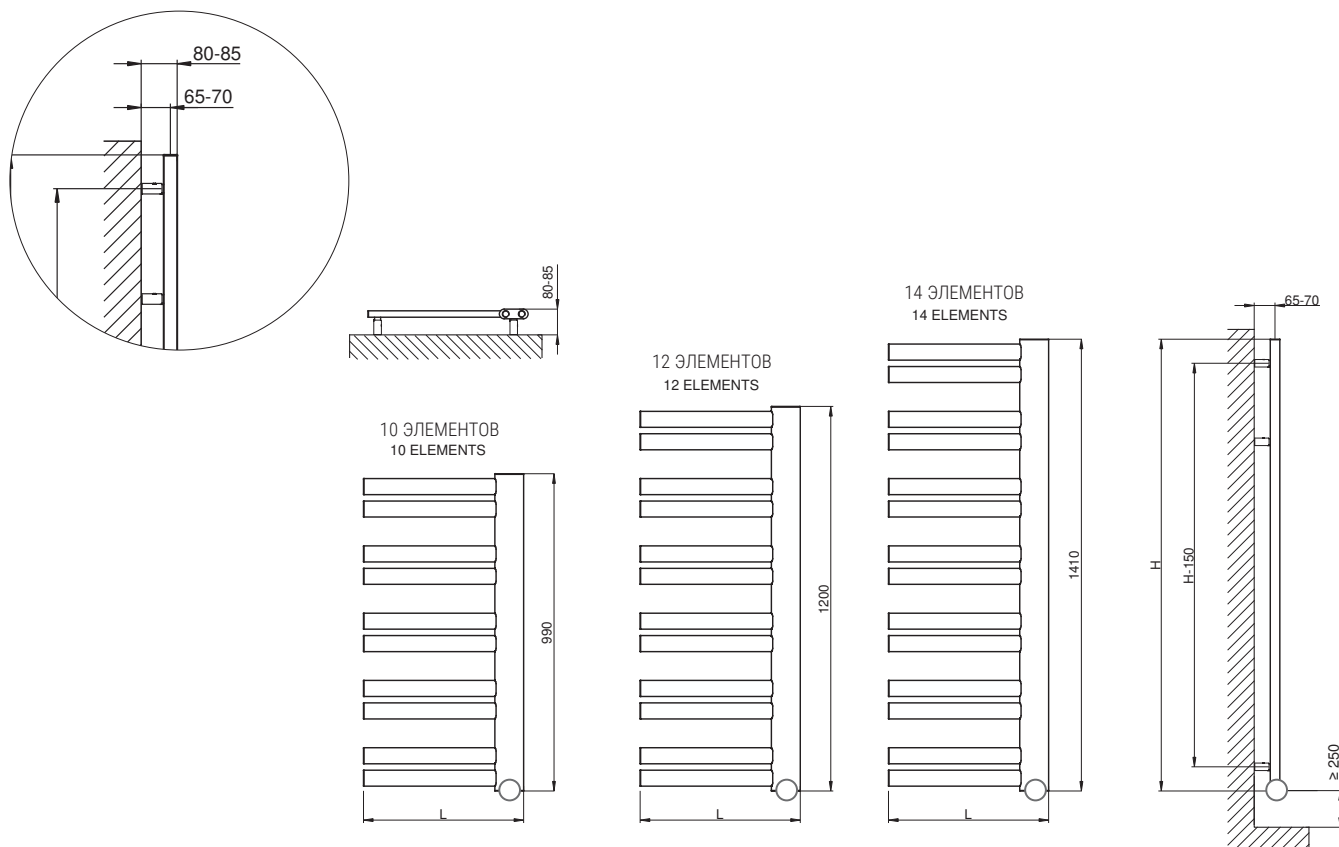
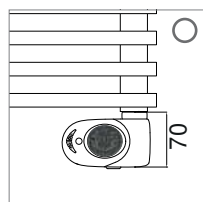
ОСНОВНЫЕ ОСОБЕННОСТИ И ФУНКЦИИ:

CRONO: функция хроно-термостата с ежедневным или еженедельным программированием с двумя температурными уровнями (Comfort/Eco)
COMFORT: Возможность установки нужной температуры в течении интервала времени для большего комфорта
ECO: Возможность поддержания постоянной температуры с низким энергопотреблением. Полезно для энергосбережения, когда комната не занята.
АНТИ-ФРИЗ: Полезно, когда комната не используется в течении длительных периодов времени
ТАЙМЕР/ФОРСИРОВАННЫЙ ЗАПУСК: Полезно для быстрого обогрева комнаты и сушки полотенец благодаря 2-часовому форсированному запуску при макс. мощности.
ПРЕДОХРАНИТЕЛЬНАЯ БЛОКИРОВКА ОТ ДЕТЕЙ: специальная блокировка дисплея, чтобы избежать случайных изменений
ДИСТАНЦИОННЫЙ КОНТРОЛЬ (опционально): Цифровой термостат оснащен инфракрасным пультом дистанционного управления для обеспечения выполнения всех вышеупомянутых функций.

MAIN FEATURES AND FUNCTIONS:

CRONO: function of chrono-thermostat with daily or weekly programming with two temperature levels (Comfort/Eco)
COMFORT: Possibility of setting your own desired temperature for time slot for higher comfort
ECO: Possibility of keeping the temperature constant with lower power consumption. Useful for energy saving when the room is not occupied.
ANTI-FREEZE: Useful if the room is not used for long periods
TIMER/FORCED MARCH: Useful to heat rapidly the room and dry towels thanks to 2h of forced march at max. Power.
CHILD SAFETY LOCK: special purpose lock of the display panel so to avoid any accidental alteration
REMOTE CONTROL (optional): The digital thermostat is equipped with an infrared remote control useful to manage all the aforementioned functions.

Аксессуары и запасные части - см. стр. 319 / Accessories and spare parts - see from page 319.

ЦИФРОВОЙ ТЕРМОСТАТ
DIGITAL THERMOSTAT

Общее основание следует рассчитывать с учетом высоты термостата.

The general footprint has to be calculated considering the thermostat height.

ANDREA ЭЛЕКТРИЧЕСКИЙ / ELECTRIC

КОД Art. Nr.	ВЫСОТА Height	ШИРИНА Width	Тепловая мощность Thermal output	ВЕС Dry Weight
	H [mm]	L [mm]	Watt	Kg
ЦИФРОВОЙ ТЕРМОСТАТ / KIT - DIGITAL THERMOSTAT				
3581776100001	990	500	500	17
3581776100002	1200	500	600	20
3581776100003	1410	500	700	23

Код указаны для комплекта в цвете БЕЛЫЙ R01.
Art. Nr. are referred to colour WHITE R01 version.



JACKY

PATENTED



стр. / page
146

МАТЕРИАЛЫ:

Полированные держатели, Клапан Маевского, Заглушка, Ключ шестигранный, заглушки и винты для крепления на компактной стене или дырчатом кирпиче, Инструкции по монтажу. Комплект сертифицирован от TÜV в соответствии с VDI 6036-класс 4.

НАБОР ДЛЯ КРЕПЛЕНИЯ:

Полированные держатели, Клапан Маевского, Заглушка, Ключ шестигранный, заглушки и винты для крепления на компактной стене или дырчатом кирпиче, Инструкции по монтажу. Комплект сертифицирован от TÜV в соответствии с VDI 6036-класс 4.

УПАКОВКА:

Рadiator обмотан прочной полиэтиленовой пленкой и помещен в картонную коробку.

ОКРАСКА:

Экологическое эпоксид-полиэфирное напыление (сертификат DIN 55900-1,-2). Измерение тепловой мощности сертифицировано в аккредитированных лабораториях, в соответствии с Европейским стандартом EN442.

ЦВЕТ:

Стандартный цвет радиатора и аксессуаров R01.

MATERIAL:

Vertical collector in painted carbon steel 90x30 mm. Horizontal heating elements in painted carbon steel 50x20 mm.

FIXING KIT:

Brackets, airvent, hexagonal tool, plugs and screws for mounting suitable for use on compact or hollow brick, user notice. The kit is certified from TÜV in compliance with VDI 6036-class 4.

PACKAGING:

The radiator is protected by a film in polyethylene and with a carton box. User notice included.

PAINTING PROCESS:

Painted with ecological epoxy. (Certificate DIN 55900-1,-2). Thermal outputs certified in accredited laboratories in compliance with European norm EN442.

COLOURS:

Radiator and accessories: standard white colour R01.

СЕРТИФИКАТЫ - CERTIFICATIONS



Макс давление: 5 bar
P. max: 5 bar

Максимальная рабочая температура: 110° C
T. max: 110° C

Для закрытых систем отопления
Central heating system

Подключения: 2 x 1/2" внутр.резьба - 2 x 1/2" внутр.резьба для вантуза
Connections: n° 2 x 1/2" gas - n° 2 x 1/2" gas

РЕВЕРСИВНЫЙ
REVERSIBLE



АКСЕССУАРЫ ДЛЯ ИНТЕРЬЕРА / ACCESSORIES



Набор клапанов с ручным управлением Elegant square, окрашенных в белый цвет R01
Elegant square manual valve kit painted pure white R01

Подкл. медн. трубы
Copper connection Ø 12/14/15
КОД/Art. Nr. 5991990310553

Подкл. М/П трубы
Multilayer connection Ø 16
КОД/Art. Nr. 5991990310552



Набор клапана Elegant square с межосевым расстоянием 50 мм, окрашенный в белый цвет R01 с термостатической головкой - справа
Elegant square pipe centres 50 mm valve kit painted pure white R01 with thermostatic head - right

Подкл. медн. трубы
Copper connection Ø 12/14/15
КОД/Art. Nr. 5991990310543

Подкл. М/П трубы
Multilayer connection Ø 16
КОД/Art. Nr. 5991990310542



Межосевое расстояние окрашенного клапана 50 мм с термостатической головкой - справа
Tinta valve pipe centres 50 mm with thermostatic head - right

Подкл. медн. трубы
Copper connection Ø 12/14/15
КОД/Art. Nr. 5991990311217

Подкл. М/П трубы
Multilayer connection Ø 16
КОД/Art. Nr. 5991990311216



Набор клапана Elegant с термостатической квадратной головкой, окрашенной белым цветом R01
Elegant with thermostatic head square pure white R01 painted valve kit

Подкл. медн. трубы
Copper connection Ø 12/14/15
КОД/Art. Nr. 5991990310539

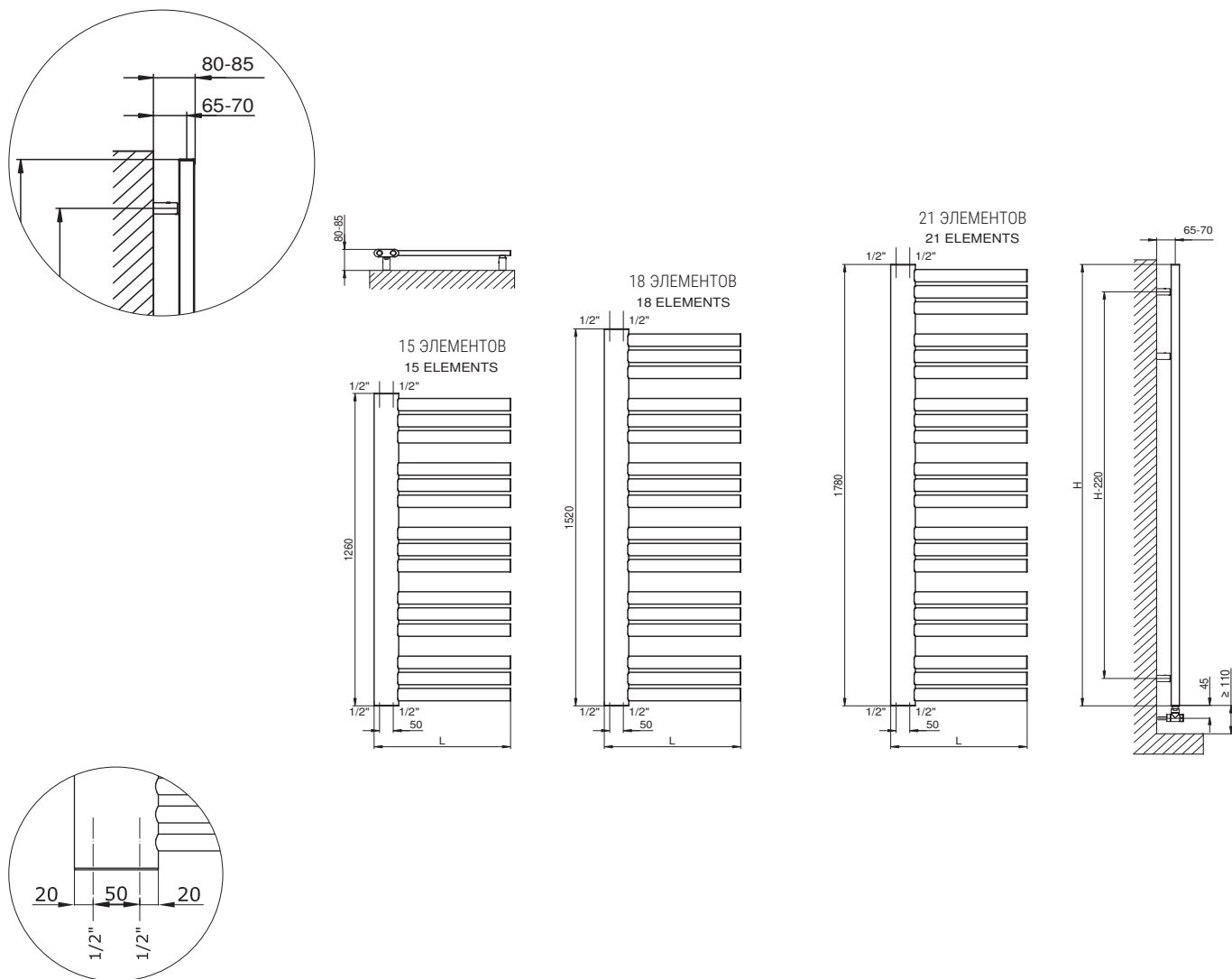
Подкл. М/П трубы
Multilayer connection Ø 16
КОД/Art. Nr. 5991990310538



Комплект колпачков для Межосевого расстояния 50 мм - полированные клапаны
Sleeving kit for Pipe Centres 50 mm - valves polished

КОД/Art. Nr. 5103000000057

Аксессуары и запасные части - см. стр. 319 / Accessories and spare parts - see from page 319.



JACKY

КОД Art. Nr.	ВЫСОТА Height	ШИРИНА Width	М/осевое Pipe Centres	ВЕС Dry Weight	Поверхности Surface	Емкость Water Content	Тепловая мощность Thermal output Watt		Показатель n Exponent n
	H [mm]	L [mm]	l [mm]	[Kg]	[m ²]	[lt]	Δt = 50°C	Δt = 30°C	
3551776101001	1260	500	50	14,4	1,1	7,8	566	306	1,2030
3551776101002	1520	500	50	17,3	1,3	9,4	654	352	1,2133
3551776101003	1780	500	50	20,2	1,5	11,0	741	397	1,2233

Код указаны для комплекта в цвете БЕЛЫЙ R01.
Art. Nr. are referred to colour WHITE R01 version.



JACKY ЭЛЕКТРИЧЕСКИЙ / ELECTRIC



стр. / page
148

PATENTED



МАТЕРИАЛЫ:

Вертикальный коллектор из окрашенной углеродистой стали 90x30 мм.
Горизонтальные нагревательные элементы из окрашенной углеродистой стали 50x20 мм.
С водо-гликолиевой смесью

НАБОР ДЛЯ КРЕПЛЕНИЯ:

Полированные держатели, Клапан Маевского, Заглушка, Ключ шестигранный, заглушки и винты для крепления на компактной стене или дырчатом кирпиче, Инструкции по монтажу. Комплект сертифицирован от TÜV в соответствии с VDI 6036-класс 4.

УПАКОВКА:

Радиатор обмотан прочной полиэтиленовой пленкой и помещен в картонную коробку.

ОКРАСКА:

Экологическое оксид-полиэфирное напыление (сертификат DIN 55900-1,-2).

ЦВЕТ:

Стандартный цвет радиатора и аксессуаров R01.

MATERIAL:

Vertical collector in painted carbon steel 90x30 mm
Horizontal heating elements in painted carbon steel 50x20 mm
Glycolate water

FIXING KIT:

Brackets, hexagonal tool, plugs and screws for mounting suitable for use on compact or hollow brick, user notice. The kit is certified from TÜV in compliance with VDI 6036-class 4.

PACKAGING:

The radiator is protected by a film in polyethylene and with a carton box. User notice included.

PAINTING PROCESS:

Painted with ecological epoxy. (Certificate DIN 55900-1,-2).

COLOURS:

Radiator and accessories: standard white colour R01.

СЕРТИФИКАТЫ - CERTIFICATIONS



Электрические характеристики: КЛАСС 1
Electrical resistors: CLASS 1

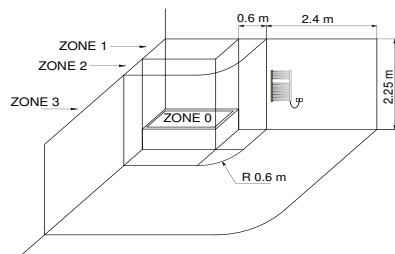
Минимальная защита от проникновения: IP 44
Minimum class protection: IP 44

Сезонная энергоэффективность η_s : $\geq 38\%$
Seasonal energy efficiency η_s : $\geq 38\%$

Длина провода 1200 мм - со штекером Schuko
Wire Length: 1200 mm with Schuko plug

С цифровым термостатом и дистанционным управлением
Electrical only: With digital thermostat and remote control

РАЗМЕЩЕНИЕ ЭЛЕКТРИЧЕСКОГО РАДИАТОРА / HOW TO PLACE ELECTRIC RADIATORS



Электрический радиатор Cordivari оборудован электрическим тэном класса 1, класс безопасности IP44, что позволяет размещать радиатор в зоне 2, при условии, что силовой кабель будет подключен через выключатель. Выключатель должен быть размещен в зоне 3.

The national rules on installing electrical equipment in the bathroom must be scrupulously respected. The electric radiators must be always installed outside zone 1 and 2. In particular the electric switch and control elements must be mandatorily located in zone 3, in order that no electrical control center is accessible to a anyone using the shower or bath.



Все электрические радиаторы Cordivari соответствуют новым европейским нормам UE 2015/1188. Новый регламент устанавливает сезонную энергоэффективность электрических приборов для отопления помещений с номинальной тепловой мощностью более 250 Вт и не менее 38%.

Сезонная энергоэффективность отопления (η_s) выражается в процентном соотношении между потребностью в отоплении окружающей среды, поставляемой отопительным прибором, и годовым потреблением энергии, необходимой для удовлетворения этой потребности. Cordivari ErP соответствует новым директивам Ecodesign, которые характеризуются высокой эффективностью в сочетании с максимальным вниманием к энергосбережению. В частности, радиаторы оснащены: электронным контролем температуры; датчик открытого окна; недельный таймер программы. Благодаря новым полностью программируемым цифровым термостатам и датчикам, установленным на радиаторах, теперь новые электрические радиаторы Cordivari ErP, эффективные, тепло- и энергосберегающие, являются лучшими союзниками вашего комфорта.

All Cordivari electric radiators are in line with the new European regulation UE 2015/1188. The new regulation imposes a seasonal energy efficiency of electrical appliances for ambient heating with a nominal thermal output over 250 W and not less than 38%.

The seasonal energy efficiency of ambient heating (η_s) is expressed with the ratio between the demand of ambient heating supplied by a heating appliance and the annual energy consumption required to meet this demand, expressed as percentage. The Cordivari ErP is in line with the new Ecodesign directives, which are characterized by a great efficiency combined with the maximum attention to energy saving. In particular the radiators are at least equipped with: electronic temperature control; open window sensor; weekly program timer. Thanks to the new fully programmable digital thermostats and sensors present on the radiators, now the new Cordivari ErP electric radiators, heat, efficiency and energy saving are the best allies of your comfort.

ВКЛЮЧЕНО / INCLUDED



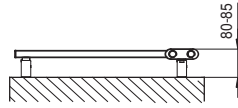
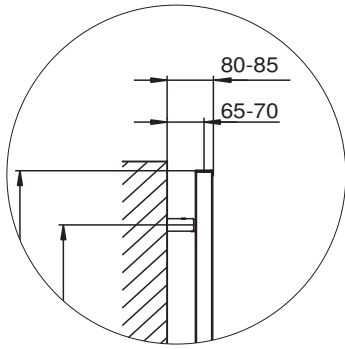
Дистанционное управление цифровым хронотермостатом TOP
Remote control of TOP digital chrono-thermostat

ОСНОВНЫЕ ОСОБЕННОСТИ И ФУНКЦИИ:

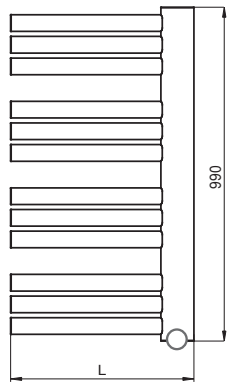
CRONO: функция хроно-термостата с ежедневным или еженедельным программированием с двумя температурными уровнями (Comfort/Eco)
COMFORT: Возможность установки нужной температуры в течении интервала времени для большего комфорта
ECO: Возможность поддержания постоянной температуры с низким энергопотреблением. Полезно для энергосбережения, когда комната не занята.
АНТИ-ФРИЗ: Полезно, когда комната не используется в течении длительных периодов времени
ТАЙМЕР/ФОРСИРОВАННЫЙ ЗАПУСК: Полезно для быстрого обогрева комнаты и сушки полотенец благодаря 2-часовому форсированному запуску при макс. мощности.
ПРЕДОХРАНИТЕЛЬНАЯ БЛОКИРОВКА ОТ ДЕТЕЙ: специальная блокировка дисплея, чтобы избежать случайных изменений
ДИСТАНЦИОННЫЙ КОНТРОЛЬ (опционально): Цифровой термостат оснащен инфракрасным пультом дистанционного управления для обеспечения выполнения всех вышеупомянутых функций.

MAIN FEATURES AND FUNCTIONS:

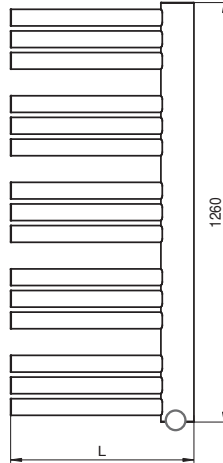
CRONO: function of chrono-thermostat with daily or weekly programming with two temperature levels (Comfort/Eco)
COMFORT: Possibility of setting your own desired temperature for time slot for higher comfort
ECO: Possibility of keeping the temperature constant with lower power consumption. Useful for energy saving when the room is not occupied.
ANTI-FREEZE: Useful if the room is not used for long periods
TIMER/FORCED MARCH: Useful to heat rapidly the room and dry towels thanks to 2h of forced march at max. Power.
CHILD SAFETY LOCK: special purpose lock of the display panel so to avoid any accidental alteration
REMOTE CONTROL (optional): The digital thermostat is equipped with an infrared remote control useful to manage all the aforementioned functions.



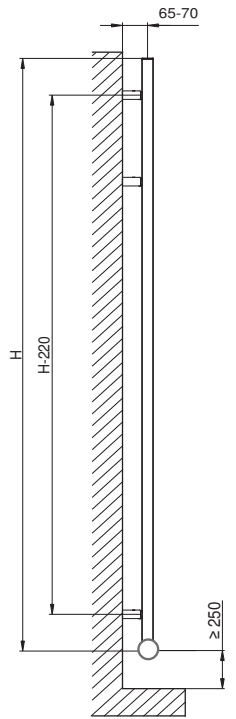
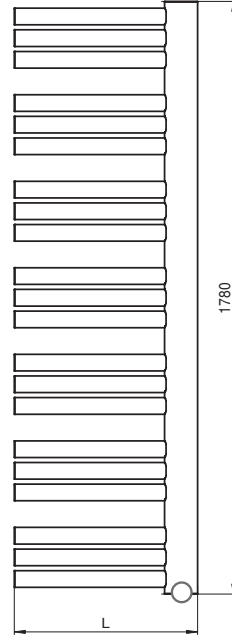
12 ЭЛЕМЕНТОВ
12 ELEMENTS



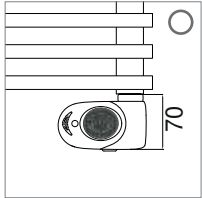
15 ЭЛЕМЕНТОВ
15 ELEMENTS



21 ЭЛЕМЕНТОВ
21 ELEMENTS



ЦИФРОВОЙ ТЕРМОСТАТ
DIGITAL THERMOSTAT



Общее основание следует рассчитывать с учетом высоты термостата.

The general footprint has to be calculated considering the thermostat height.

JACKY ЭЛЕКТРИЧЕСКИЙ / ELECTRIC

КОД Art. Nr.	ВЫСОТА Height	ШИРИНА Width	Тепловая мощность Thermal output	ВЕС Dry Weight
	H [mm]	L [mm]	Watt	Kg
ЦИФРОВОЙ ТЕРМОСТАТ / KIT - DIGITAL THERMOSTAT				
3581776100021	990	500	500	16
3581776100022	1260	500	600	23
3581776100023	1780	500	900	32

Код указаны для комплекта в цвете БЕЛЫЙ R01.
Art. Nr. are referred to colour WHITE R01 version.



YARA

PATENTED



стр. / page
150

МАТЕРИАЛЫ:

Вертикальный коллектор из окрашенной углеродистой стали 90x30 мм.
Горизонтальные нагревательные элементы из окрашенной углеродистой стали Ø 18 мм.

НАБОР ДЛЯ КРЕПЛЕНИЯ:

Полированные держатели, Клапан Маевского, Заглушка, Ключ шестигранный, заглушки и винты для крепления на компактной стене или дырчатом кирпиче, Инструкции по монтажу. Комплект сертифицирован от TÜV в соответствии с VDI 6036-класс 4.

УПАКОВКА:

Радиатор обмотан прочной полиэтиленовой пленкой и помещен в картонную коробку.

ОКРАСКА:

Экологическое эпоксид-полиэфирное напыление (сертификат DIN 55900-1,-2).
Измерение тепловой мощности сертифицировано в аккредитованных лабораториях, в соответствии с Европейским стандартом EN442.

ЦВЕТ:

Стандартный цвет радиатора и аксессуаров R01.

MATERIAL:

Vertical collector in painted carbon steel 90x30 mm.
Horizontal heating elements in painted carbon steel Ø 18 mm.

FIXING KIT:

Brackets, airvent, hexagonal tool, plugs and screws for mounting suitable for use on compact or hollow brick, user notice. The kit is certified from TÜV in compliance with VDI 6036-class 4.

PACKAGING:

The radiator is protected by a film in polyethylene and with a carton box. User notice included.

PAINTING PROCESS:

Painted with ecological epoxy. (Certificate DIN 55900-1,-2).
Thermal outputs certified in accredited laboratories in compliance with European norm EN442.

COLOURS:

Radiator and accessories: standard white colour R01.

СЕРТИФИКАТЫ - CERTIFICATIONS



Макс давление: 5 bar
P. max: 5 bar

Максимальная рабочая температура: 110° C
T. max: 110° C

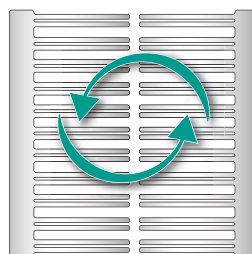
Для закрытых систем отопления
Central heating system

Подключения: 2 x 1/2" внутр.резьба - 2 x 1/2" внутр.резьба для вантуза
Connections: n° 2 x 1/2" gas - n° 2 x 1/2" gas

AWARD



РЕВЕРСИВНЫЙ REVERSIBLE



АКСЕССУАРЫ ДЛЯ ИНТЕРЬЕРА / ACCESSORIES



Комплект клапанов eurokonus, цвет белый R01
Угловой - с термостатической головкой
Eurokonus valves kit White R01
Square - with thermostatic head

3/4" EK Соединение
3/4" EK Connections
КОД/Art. Nr. 5991990332876



Набор клапана Elegant square с межосевым расстоянием 50 мм, окрашенный в белый цвет R01 с термостатической головкой - справа
Elegant square pipe centres 50 mm valve kit painted pure white R01 with thermostatic head - right

Подкл. медн. трубы
Copper connection Ø 12/14/15
КОД/Art. Nr. 5991990310543
Подкл. М/П трубы
Multilayer connection Ø 16
КОД/Art. Nr. 5991990310542



Межосевое расстояние окрашенного клапана 50 мм с термостатической головкой - справа
Tinta valve pipe centres 50 mm with thermostatic head - right

Подкл. медн. трубы
Copper connection Ø 12/14/15
КОД/Art. Nr. 5991990311217
Подкл. М/П трубы
Multilayer connection Ø 16
КОД/Art. Nr. 5991990311216



Набор клапана Elegant с термостатической квадратной головкой, окрашенной белым цветом R01
Elegant with thermostatic head square pure white R01 painted valve kit

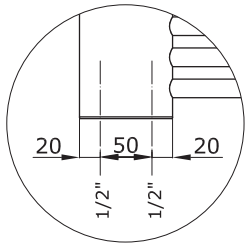
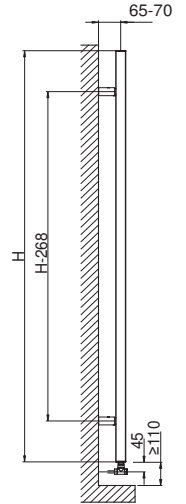
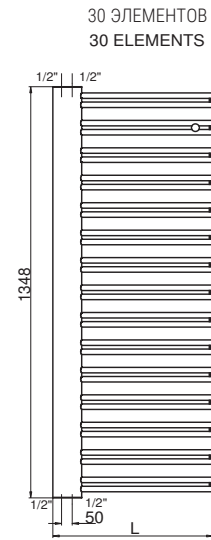
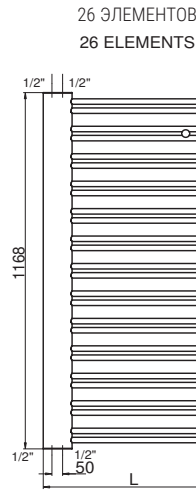
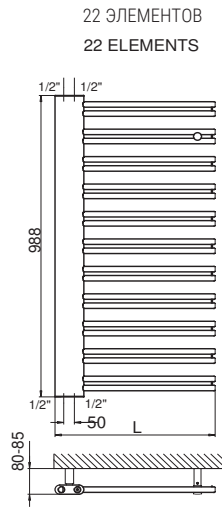
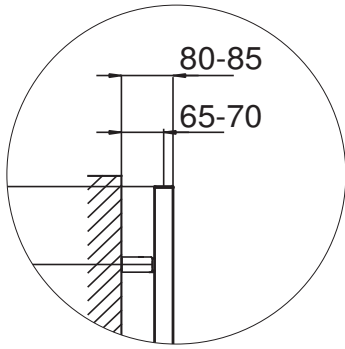
Подкл. медн. трубы
Copper connection Ø 12/14/15
КОД/Art. Nr. 5991990310539
Подкл. М/П трубы
Multilayer connection Ø 16
КОД/Art. Nr. 5991990310538



Комплект колпачков для межосевого расстояния 50 мм - полированные клапаны
Sleeving kit for Pipe Centres 50 mm - valves polished

КОД/Art. Nr. 5103000000057

Аксессуары и запасные части - см. стр. 319 / Accessories and spare parts - see from page 319.



YARA

КОД Art. Nr.	ВЫСОТА Height	ШИРИНА Width	М/осевое Pipe Centres	ВЕС Dry Weight	Поверхности Surface	Емкость Water Content	Тепловая мощность Thermal output Watt		Показатель n Exponent n
	H [mm]	L [mm]	I [mm]	[Kg]	[m ²]	[lt]	Δt = 50°C	Δt = 30°C	
3551436101001	988	500	50	16,4	0,8	3,8	465	246	1,2466
3551436101002	1168	500	50	19,4	0,9	4,4	557	292	1,2646
3551436101003	1348	500	50	22,4	1,0	5,1	613	319	1,2786

Код указаны для комплекта в цвете БЕЛЫЙ R01.
Art. Nr. are referred to colour WHITE R01 version.

Для выхода при температуре Δt, отличной от 50°C, см. следующую формулу: требуемый выход = выход при Δt 50°C x (требуемая Δt/50)ⁿ
For output at different Δt than 50°C, please refer to the following formula: desired output = output at Δt 50°C x (desired Δt/50)ⁿ



DEBBY



стр. / page
152

МАТЕРИАЛЫ:

Вертикальный коллектор из окрашенной углеродистой стали 90x30 мм.
Горизонтальные нагревательные элементы из окрашенной углеродистой стали Ø 18 мм.

НАБОР ДЛЯ КРЕПЛЕНИЯ:

Полированные держатели, Клапан Маевского, Заглушка, Ключ шестигранный, заглушки и винты для крепления на компактной стене или дырчатом кирпиче, Инструкции по монтажу. Комплект сертифицирован от TÜV в соответствии с VDI 6036-класс 4.

УПАКОВКА:

Радиатор обмотан прочной полиэтиленовой пленкой и помещен в картонную коробку.

ОКРАСКА :

Экологическое эпоксид-полиэфирное напыление (сертификат DIN 55900-1,-2).
Измерение тепловой мощности сертифицировано в аккредитированных лабораториях, в соответствии с Европейским стандартом EN442.

ЦВЕТ:

Стандартный цвет радиатора и аксессуаров R01.

MATERIAL:

Vertical oval collector in painted carbon steel 90x30 mm.
Horizontal heating elements in painted carbon steel Ø 18 mm.

FIXING KIT:

Brackets, airvent, hexagonal tool, plugs and screws for mounting suitable for use on compact or hollow brick, user notice. The kit is certified from TÜV in compliance with VDI 6036-class 4.

PACKAGING:

The radiator is protected by a film in polyethylene and with a carton box. User notice included.

PAINTING PROCESS:

Painted with ecological epoxy. (Certificate DIN 55900-1,-2).
Thermal outputs certified in accredited laboratories in compliance with European norm EN442.

COLOURS:

Radiator and accessories: standard white colour R01.

СЕРТИФИКАТЫ - CERTIFICATIONS



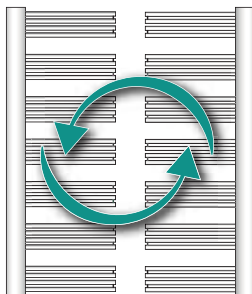
Макс давление: 5 bar
P. max: 5 bar

Максимальная рабочая температура: 110° C
T. max: 110° C

Для закрытых систем отопления
Central heating system

Подключения: 2 x 1/2" внутр.резьба - 2 x 1/2" внутр.резьба для вантуза
Connections: n° 2 x 1/2" gas - n° 2 x 1/2" gas

РЕВЕРСИВНЫЙ REVERSIBLE



АКСЕССУАРЫ ДЛЯ ИНТЕРЬЕРА / ACCESSORIES



Набор клапанов с ручным управлением Elegant square, окрашенных в белый цвет R01
Elegant square manual valve kit painted pure white R01

Подкл. медн. трубы
Copper connection Ø 12/14/15
КОД/Art. Nr. 5991990310553

Подкл. М/П трубы
Multilayer connection Ø 16
КОД/Art. Nr. 5991990310552



Набор клапана Elegant square с межосевым расстоянием 50 мм, окрашенный в белый цвет R01 с термостатической головкой - справа
Elegant square pipe centres 50 mm valve kit painted pure white R01 with thermostatic head - right

Подкл. медн. трубы
Copper connection Ø 12/14/15
КОД/Art. Nr. 5991990310543

Подкл. М/П трубы
Multilayer connection Ø 16
КОД/Art. Nr. 5991990310542



Межосевое расстояние окрашенного клапана 50 мм с термостатической головкой - справа
Tinta valve pipe centres 50 mm with thermostatic head - right

Подкл. медн. трубы
Copper connection Ø 12/14/15
КОД/Art. Nr. 5991990311217

Подкл. М/П трубы
Multilayer connection Ø 16
КОД/Art. Nr. 5991990311216



Набор клапана Elegant с термостатической квадратной головкой, окрашенной белым цветом R01
Elegant with thermostatic head square pure white R01 painted valve kit

Подкл. медн. трубы
Copper connection Ø 12/14/15
КОД/Art. Nr. 5991990310539

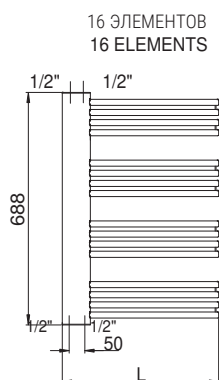
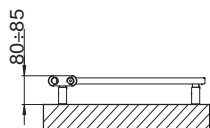
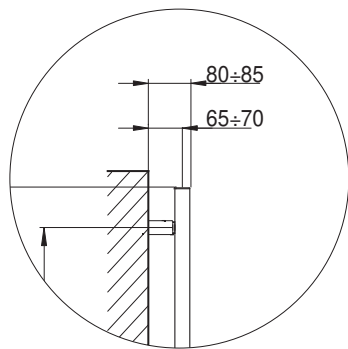
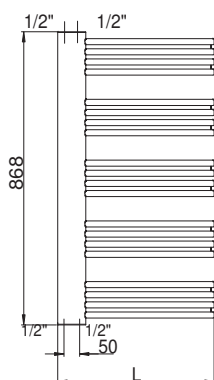
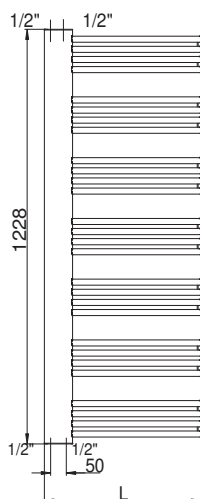
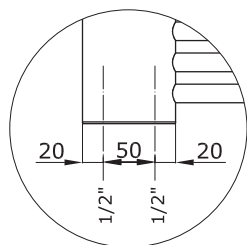
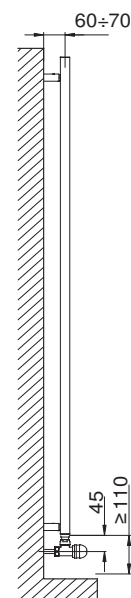
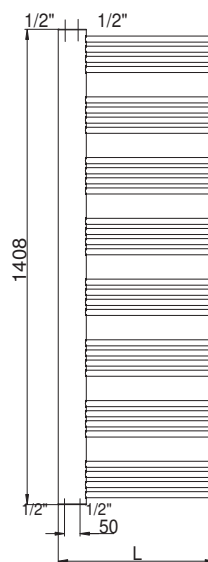
Подкл. М/П трубы
Multilayer connection Ø 16
КОД/Art. Nr. 5991990310538



Комплект колпачков для Межосевого расстояния 50 мм - полированные клапаны
Sleeving kit for Pipe Centres 50 mm - valves polished

КОД/Art. Nr. 5103000000057

Аксессуары и запасные части - см. стр. 319 / Accessories and spare parts - see from page 319.

20 ЭЛЕМЕНТОВ
20 ELEMENTS28 ЭЛЕМЕНТОВ
28 ELEMENTS32 ЭЛЕМЕНТОВ
32 ELEMENTS

DEBBY

КОД Art. Nr.	ВЫСОТА Height	ШИРИНА Width	М/осевое Pipe Centres	ВЕС Dry Weight	Поверхности Surface	Емкость Water Content	Тепловая мощность Thermal output Watt		Показатель n Exponent n
	H [mm]	L [mm]	l [mm]	[Kg]	[m²]	[lt]	Δt = 50°C	Δt = 30°C	
3551436100000	688	500	50	8,4	0,51	2,6	312	168	1,2123
3551436100001	868	500	50	14,8	0,7	3,4	390	209	1,2224
3551436100002	1228	500	50	20,8	0,9	4,7	504	267	1,2403
3551436100003	1408	500	50	23,8	1	5,4	548	291	1,2415

Код указаны для комплекта в цвете БЕЛЫЙ R01.

Art. Nr. are referred to colour WHITE R01 version.

Для выхода при температуре Δt, отличной от 50°C, см. следующую формулу: требуемый выход = выход при Δt 50°C x (требуемая Δt/50)ⁿ
For output at different Δt than 50°C, please refer to the following formula: desired output = output at Δt 50°C x (desired Δt/50)ⁿ



GROOVE®

design **Mariano Moroni**

PATENTED



стр. / page
154

МАТЕРИАЛЫ:

Алюминиевые нагревательные элементы 100x20 mm.

НАБОР ДЛЯ КРЕПЛЕНИЯ:

Полированные держатели, Клапан Маевского, Заглушка, Ключ шестигранный, заглушки и винты для крепления на компактной стене или дырчатом кирпиче, Инструкции по монтажу.

УПАКОВКА:

Радиатор обмотан прочной полиэтиленовой пленкой и помещен в картонную коробку.

ОКРАСКА:

Экологическое эпоксид-полиэфирное напыление (сертификат DIN 55900-1,-2). Измерение тепловой мощности сертифицировано в аккредитованных лабораториях, в соответствии с Европейским стандартом EN442.

ЦВЕТ:

Стандартный цвет радиатора и аксессуаров R01.

MATERIAL:

Aluminium heating elements 100x20 mm.

FIXING KIT:

Brackets, airvent, hexagonal tool, plugs and screws for mounting suitable for use on compact or hollow brick, user notice.

PACKAGING:

The radiator is protected by a film in polyethylene and with a carton box. User notice included.

PAINTING PROCESS:

Painted with ecological epoxy. (Certificate DIN 55900-1,-2). Thermal outputs certified in accredited laboratories in compliance with European norm EN442.

COLOURS:

Radiator and accessories: standard white colour R01.

СЕРТИФИКАТЫ - CERTIFICATIONS



Макс давление: 6 bar
P. max: 6 bar

Максимальная рабочая температура: 110° C
T. max: 110° C

Для закрытых систем отопления
Central heating system

Подключения: 2 x 1/2" внутр.резьба - 1 x 1/2" внутр.резьба для вентуза
Connections: n° 2 x 1/2" gas - n° 1 x 1/2" gas

КАК ЗАКАЗАТЬ GROOVE® / HOW TO ORDER THE GROOVE® RADIATORS

№ ИЗДЕЛИЯ СТРУКТУРА / ARTICLE NR. STRUCTURE

Модель радиатора Radiator model	Размеры радиатора Radiator dimensions	Постоянное значение Constant value	Код изделия соединения Article code of the connection	Код изделия цвета/отделки Цвет, отличный от стандартного (R01 - R02) доплата +30% Different color from standard (R01 - R02) surcharge +30%	Постоянное значение Constant value
AAAA	BBBB	W	DDD	EEE	B

ПРИМЕР / EXAMPLE

Модель радиатора Radiator model Example: Radiatore Groove 5 elements	Размеры радиатора Radiator dimensions Example: mm 1800	Постоянное значение Constant value	Код изделия соединения Article code of the connection Example: connection V11	Код изделия цвета/отделки Article code of the finish Example: White color R01	Постоянное значение Constant value
GR05	1800	W	V11	R01	B

ПРИМЕР СОЗДАНИЯ КОДА ИЗДЕЛИЯ EXAMPLE OF ARTICLE CODE CREATION

В случае радиатора / in the case of a radiator:
GROOVE, 5 elements, H 1800 mm, with V11 connection.

Код изделия / The article code will be:
GR05 1800 W V11 R01 B

АКСЕССУАРЫ ДЛЯ ИНТЕРЬЕРА / ACCESSORIES



Набор клапана Elegant square с межосевым расстоянием 50 мм, окрашенный в белый цвет R01 с термостатической головкой - справа
Elegant square pipe centres 50 mm valve kit painted pure white R01 with thermostatic head - right

Подкл. медн. трубы
Copper connection Ø 12/14/15
КОД/Art. Nr. 5991990310543

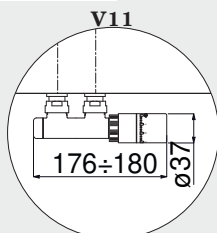
Подкл. М/П трубы
Multilayer connection Ø 16
КОД/Art. Nr. 5991990310542



Межосевое расстояние окрашенного клапана 50 мм с термостатической головкой - справа
Tinta valve pipe centres 50 mm with thermostatic head - right

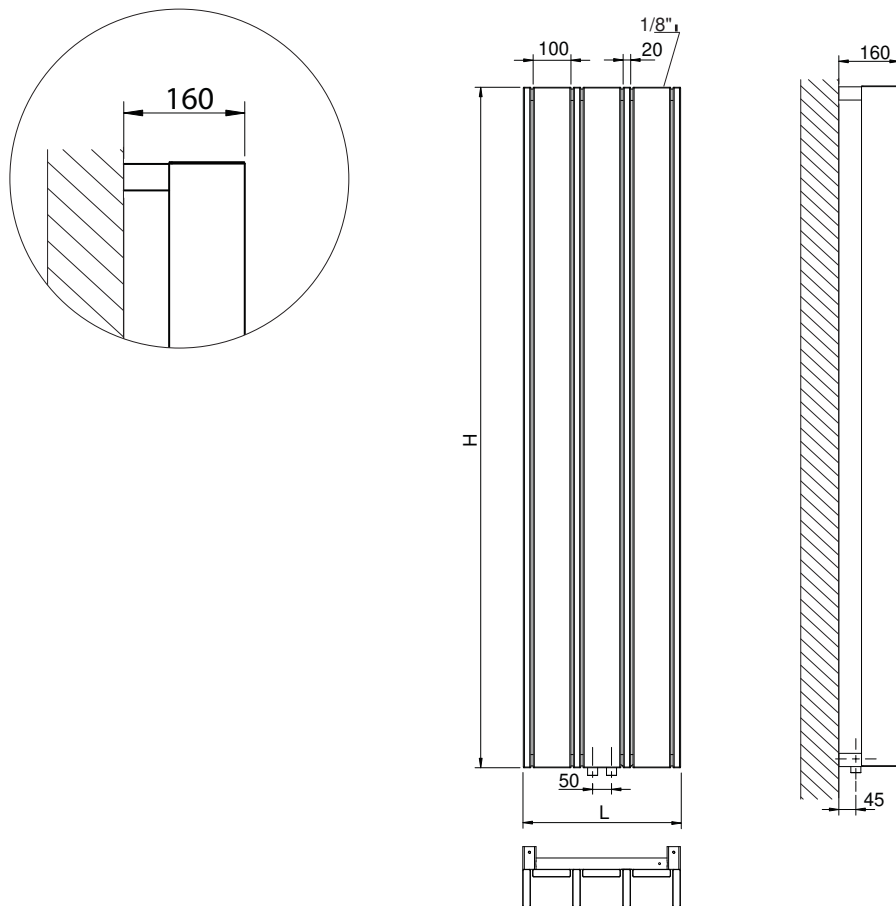
Подкл. медн. трубы
Copper connection Ø 12/14/15
КОД/Art. Nr. 5991990311217

Подкл. М/П трубы
Multilayer connection Ø 16
КОД/Art. Nr. 5991990311216



Размеры для клапанов типа Cordivari Elegant Square с термостатической головкой и межосевым расстоянием 50 мм
Measures for valves type Cordivari Elegant Square with thermostatic head and pipe centres 50 mm

Аксессуары и запасные части - см. стр. 319 / Accessories and spare parts - see from page 319.



Типовые соединения без надбавки к цене / Standard Connections



Легенда = вход In выход Out вантуз Airvent высота Height М/осевое Pipe Centres ширина Width Соединение Connection
 Legend = In Out Airvent Height Pipe Centres Width Connection

GROOVE®

КОД Art. Nr.	ВЫСОТА Height	ШИРИНА Width	М/осевое Pipe Centres	Радиаторов Elements	ВЕС Dry Weight	Поверхности Surface	Емкость Water Content	Тепловая мощность Thermal output Watt		Показатель n Exponent n
	H [mm]	L [mm]	I [mm]		[Kg]	[m²]	[lt]	Δt = 50°C	Δt = 30°C	
GR05 1800 W V11 R01 B	1800	284	50	5	17,3	0,67	1,8	939	530	1,1199
GR07 1800 W V11 R01 B	1800	416	50	7	24,2	0,94	2,5	1315	742	1,1199
GR05 2000 W V11 R01 B	2000	284	50	5	19,2	0,74	1,9	1043	585	1,1313
GR07 2000 W V11 R01 B	2000	416	50	7	26,9	1,04	2,7	1460	819	1,1313

Код указаны для комплекта в цвете БЕЛЫЙ R01.
Art. Nr. are referred to colour WHITE R01 version.

Для выхода при температуре Δt, отличной от 50°C, см. следующую формулу: требуемый выход = выход при Δt 50°C x (требуемая Δt/50)ⁿ
For output at different Δt than 50°C, please refer to the following formula: desired output = output at Δt 50°C x (desired Δt/50)ⁿ



ROADS®

design **Mariano Moroni**

PATENTED



стр. / page
156

МАТЕРИАЛЫ:

Алюминиевые нагревательные элементы 100x20 mm.

НАБОР ДЛЯ КРЕПЛЕНИЯ:

Полированные держатели, Клапан Маевского, Заглушка, Ключ шестигранный, заглушки и винты для крепления на компактной стене или дырчатом кирпиче, Инструкции по монтажу. Комплект сертифицирован от TÜV в соответствии с VDI 6036-класс 4.

УПАКОВКА:

Радиатор обмотан прочной полиэтиленовой пленкой и помещен в картонную коробку.

ОКРАСКА:

Экологическое эпоксид-полиэфирное напыление (сертификат DIN 55900-1,-2). Измерение тепловой мощности сертифицировано в аккредитованных лабораториях, в соответствии с Европейским стандартом EN442.

ЦВЕТ:

Стандартный цвет радиатора и аксессуаров R01.

MATERIAL:

Aluminium heating elements 100x20 mm.

FIXING KIT:

Brackets, valvolino di sfiato, hexagonal tool, plugs and screws for mounting suitable for use on compact or hollow brick, user notice.

PACKAGING:

The radiator is protected by a film in polyethylene and with a carton box. User notice included.

PAINTING PROCESS:

Painted with ecological epoxy. (Certificate DIN 55900-1,-2). Thermal outputs certified in accredited laboratories in compliance with European norm EN442.

COLOURS:

Radiator and accessories: standard white colour R01.

СЕРТИФИКАТЫ - CERTIFICATIONS



Макс давление: 6 bar
P. max: 6 bar

Максимальная рабочая температура: 110° C
T. max: 110° C


Для закрытых систем отопления
Central heating system

Подключения: 2 x 1/2" внутр.резьба - 1 x 1/2" внутр.резьба для вантуза
Connections: n° 2 x 1/2" gas - n° 1 x 1/2" gas

КАК ЗАКАЗАТЬ ROADS® / HOW TO ORDER THE ROADS® RADIATORS

№ ИЗДЕЛИЯ СТРУКТУРА / ARTICLE NR. STRUCTURE						ПРИМЕР / EXAMPLE						ПРИМЕР СОЗДАНИЯ КОДА ИЗДЕЛИЯ EXAMPLE OF ARTICLE CODE CREATION
Модель радиатора Radiator model	Размеры радиатора Radiator dimensions	Постоянное значение Constant value	Код изделия соединения Article code of the connection	Код изделия цвета/отделки Цвет, отличный от стандартного (R01 - R02) доплата +30% Different color from standard (R01 - R02)surcharge +30%	Постоянное значение Constant value	Модель радиатора Radiator model Example: Radiatore Roads 5 elements	Размеры радиатора Radiator dimensions Example: mm 1800	Постоянное значение Constant value	Код изделия соединения Article code of the connection Example: connection V11	Код изделия цвета/отделки Article code of the finish Example: White color R01	Постоянное значение Constant value	В случае радиатора / in the case of a radiator: ROADS, 5 elements, H 1800 mm, with V11 connection. Код изделия / The article code will be: RS05 1800 W V11 R01 B
AAAA	BBBB	W	DDD	EEE	B	RS05	1800	W	V11	R01	B	


АКСЕССУАРЫ ДЛЯ ИНТЕРЬЕРА / ACCESSORIES



Набор клапана Elegant square с межосевым расстоянием 50 мм, окрашенный в белый цвет R01 с термостатической головкой - справа
Elegant square pipe centres 50 mm valve kit painted pure white R01 with thermostatic head - right

Подкл. медн. трубы
Copper connection Ø 12/14/15
КОД/Art. Nr. 5991990310543

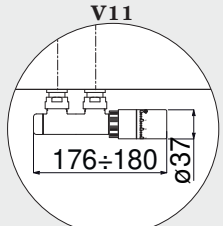
Подкл. М/П трубы
Multilayer connection Ø 16
КОД/Art. Nr. 5991990310542



Межосевое расстояние окрашенного клапана 50 мм с термостатической головкой - справа
Tinta valve pipe centres 50 mm with thermostatic head - right

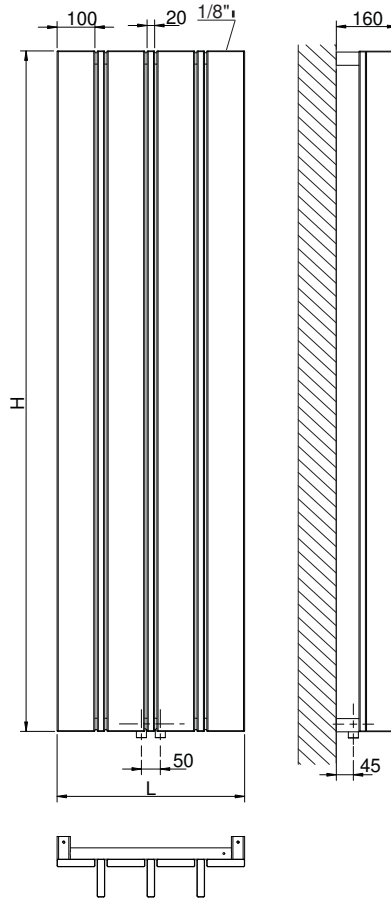
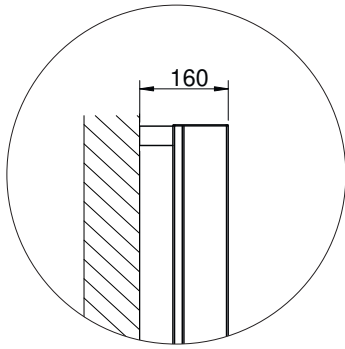
Подкл. медн. трубы
Copper connection Ø 12/14/15
КОД/Art. Nr. 5991990311217

Подкл. М/П трубы
Multilayer connection Ø 16
КОД/Art. Nr. 5991990311216



V11

Размеры для клапанов типа Cordivari Elegant Square с термостатической головкой и межосевым расстоянием 50 мм
Measures for valves type Cordivari Elegant Square with thermostatic head and pipe centres 50 mm



Типовые соединения без надбавки к цене / Standard Connections



Легенда = вход In выход Out вантуз Airvent **H** высота Height **I** M/осевое Pipe Centres **L** ширина Width Соединение Connection

ROADS®

КОД Art. Nr.	ВЫСОТА Height	ШИРИНА Width	M/осевое Pipe Centres	Радиаторов Elements	ВЕС Dry Weight	Поверхности Surface	Емкость Water Content	Тепловая мощность Thermal output Watt		Показатель n Exponent n
	H [mm]	L [mm]	I [mm]		[Kg]	[m²]	[lt]	Δt = 50°C	Δt = 30°C	
RS05 1800 W V11 R01 B	1800	364	50	5	17,5	0,68	1,8	939	530	1,1199
RS07 1800 W V11 R01 B		496	50	7	24,4	0,96	2,5	1315	742	1,1199
RS05 2000 W V11 R01 B	2000	364	50	5	19,3	0,75	2,0	1043	585	1,1313
RS07 2000 W V11 R01 B		496	50	7	27,0	1,06	2,8	1460	819	1,1313

Код указаны для комплекта в цвете БЕЛЫЙ R01.
Art. Nr. are referred to colour WHITE R01 version.

Для выхода при температуре Δt, отличной от 50°C, см. следующую формулу: требуемый выход = выход при Δt 50°C x (требуемая Δt/50)ⁿ
For output at different Δt than 50°C, please refer to the following formula: desired output = output at Δt 50°C x (desired Δt/50)ⁿ



ROADS® STF

design **Mariano Moroni**



стр. / page
158

МАТЕРИАЛЫ:

Алюминиевые нагревательные элементы 100x30 мм.

НАБОР ДЛЯ КРЕПЛЕНИЯ:

Полированные держатели, Клапан Маевского, Заглушка, Ключ шестигранный, заглушки и винты для крепления на компактной стене или дырчатом кирпиче, Инструкции по монтажу.

УПАКОВКА:

Радиатор обмотан прочной полиэтиленовой пленкой и помещен в картонную коробку.

ОКРАСКА:

Экологическое эпоксид-полиэфирное напыление (сертификат DIN 55900-1,-2). Измерение тепловой мощности сертифицировано в аккредитованных лабораториях, в соответствии с Европейским стандартом EN442.

ЦВЕТ:

Стандартный цвет радиатора и аксессуаров R01.

MATERIAL:

Aluminium heating elements 100x30 mm.

FIXING KIT:

Brackets, airvent, hexagonal tool, plugs and screws for mounting suitable for use on compact or hollow brick, user notice.

PACKAGING:

The radiator is protected by a film in polyethylene and with a carton box. User notice included.

PAINTING PROCESS:

Painted with ecological epoxy. (Certificate DIN 55900-1,-2). Thermal outputs certified in accredited laboratories in compliance with European norm EN442.

COLOURS:

Radiator and accessories: standard white colour R01.

СЕРТИФИКАТЫ - CERTIFICATIONS



Макс давление: 6 bar
P. max: 6 bar

Максимальная рабочая температура: 110° C
T. max: 110° C

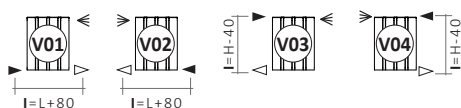
Для закрытых систем отопления
Central heating system

Подключения: 2 x 1/2" внутр.резьба - 1 x 1/2" внутр.резьба для вантуза
Connections: n° 2 x 1/2" gas - n° 1 x 1/2" gas

КАК ЗАКАЗАТЬ ROADS® STF / HOW TO ORDER THE ROADS® STF RADIATORS

№ ИЗДЕЛИЯ СТРУКТУРА / ARTICLE NR. STRUCTURE						ПРИМЕР / EXAMPLE						ПРИМЕР СОЗДАНИЯ КОДА ИЗДЕЛИЯ EXAMPLE OF ARTICLE CODE CREATION	
Модель радиатора Radiator model	Размеры радиатора Radiator dimensions	Постоянное значение Constant value	Код изделия соединения Article code of the connection	Код изделия цвета/отделки Цвет, отличный от стандартного (R01 - R02) доплата +30% Article code of the color / finish Different color from standard (R01 - R02) surcharge +30%	Постоянное значение Constant value	Модель радиатора Radiator model Example: Radiatore Roads Stf 5 elements	Размеры радиатора Radiator dimensions Example: mm 540	Профиль-крышка Example: matching in colour profile-cover	Код изделия соединения Article code of the connection Example: connection V11	Код изделия цвета/отделки Article code of the finish Example: White color R01	Постоянное значение Constant value	В случае радиатора / in the case of a radiator: ROADS STF, 5 elements, H 540 mm, with V11 connection.	
AAAA	BBBB	W	DDD	EEE	B	RS05	0540	W	V11	R01	B	Код изделия / The article code will be: RS05 0540 W V11 R01 B	

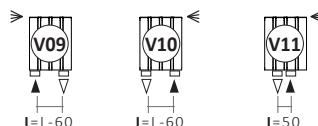
Типовые соединения без надбавки к цене / Standard Connections



Легенда = вход выход вантуз высота M/осевое ширина Соединение
Legend = In Out Airvent Height Pipe Centres Width Connection

Always specify the kind of connection needed when ordering.

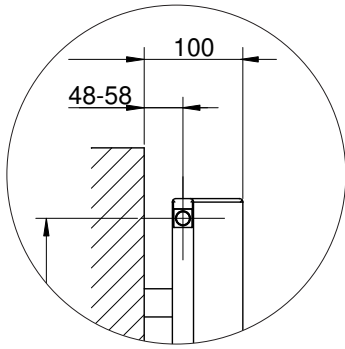
Специальные соединения / Special Connections



АКСЕССУАРЫ ДЛЯ ИНТЕРЬЕРА / ACCESSORIES

<p>Набор клапанов с ручным управлением Elegant square, окрашенных в белый цвет R01 Elegant square manual valve kit painted pure white R01</p> <p>Подкл. медн. трубы Copper connection \varnothing 12/14/15 КОД/Art. Nr. 5991990310553</p> <p>Подкл. М/П трубы Multilayer connection \varnothing 16 КОД/Art. Nr. 5991990310552</p>	<p>Набор клапана Elegant square с межосевым расстоянием 50 мм, окрашенный в белый цвет R01 с термостатической головкой - справа Elegant square pipe centres 50 mm valve kit painted pure white R01 with thermostatic head - right</p> <p>Подкл. медн. трубы Copper connection \varnothing 12/14/15 КОД/Art. Nr. 5991990310543</p> <p>Подкл. М/П трубы Multilayer connection \varnothing 16 КОД/Art. Nr. 5991990310542</p>	<p>Межосевое расстояние окрашенного клапана 50 мм с термостатической головкой - справа Tinta valve pipe centres 50 mm with thermostatic head - right</p> <p>Подкл. медн. трубы Copper connection \varnothing 12/14/15 КОД/Art. Nr. 5991990311217</p> <p>Подкл. М/П трубы Multilayer connection \varnothing 16 КОД/Art. Nr. 5991990311216</p>
---	---	--

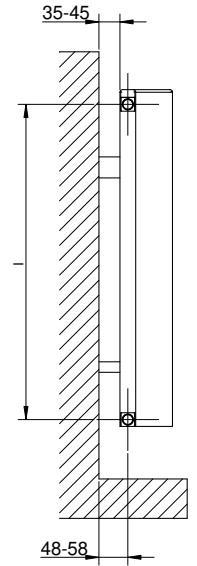
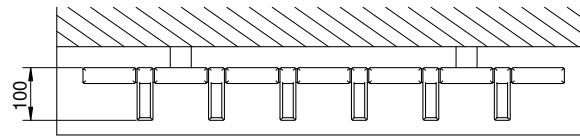
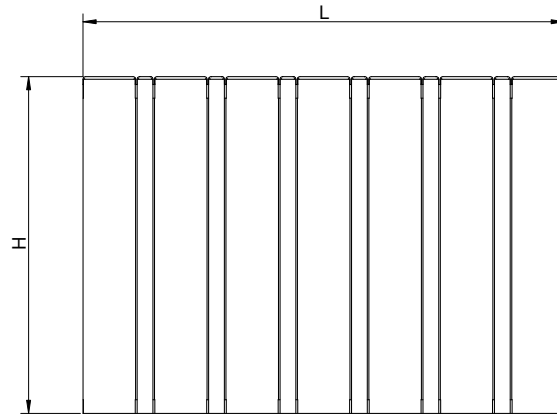
Аксессуары и запасные части - см. стр. 319 / Accessories and spare parts - see from page 319.



Подходящее по цвету покрытие профиля.
Matching in colour profile cover. **(W)**



Покрытие профиля в хромированной отделке.
Profile cover in chrome finishing. **(C)**



DDD: заменить на тип соединения.
DDD: replace with the type of connection.

Z: replace with type profile cover (**W** matching in colour - **C** chrome).

Z: заменить типом покрытия профиля (**W** совпадает со цветом - **C** хромированный).

ROADS® STF

КОД Art. Nr.	ВЫСОТА Height	ШИРИНА Width	М/осевое Pipe Centres	Радиаторов Elements	ВЕС Dry Weight	Поверхности Surface	Емкость Water Content	Тепловая мощность Thermal output Watt		Показатель n Exponent n
								$\Delta t = 50^{\circ}\text{C}$	$\Delta t = 30^{\circ}\text{C}$	
	H [mm]	L [mm]	I [mm]		[Kg]	[m ²]	[lt]			
RS05 0540 Z DDD R01 B	540	372	500	5	4,2	1,4	0,7	328	178	1,1956
RS07 0540 Z DDD R01 B		508		7	5,9	1,9	1	459	249	1,1956
RS09 0540 Z DDD R01 B		644		9	7,6	2,5	1,2	590	320	1,1956
RS11 0540 Z DDD R01 B		780		11	9,2	3,0	1,5	721	391	1,1956
RS13 0540 Z DDD R01 B		916		13	10,9	3,6	1,8	852	463	1,1956
RS15 0540 Z DDD R01 B		1052		15	12,6	4,0	2	983	534	1,1956
RS17 0540 Z DDD R01 B		1188		17	14,3	4,6	2,3	1114	605	1,1956
RS19 0540 Z DDD R01 B		1324		19	15,9	5,2	2,6	1245	676	1,1956
RS21 0540 Z DDD R01 B		1460		21	17,6	5,7	2,8	1376	747	1,1956
RS05 0640 Z DDD R01 B		640		372	600	5	4,9	1,6	0,8	386
RS07 0640 Z DDD R01 B	508		7	6,8		2,3	1,1	540	296	1,1748
RS09 0640 Z DDD R01 B	644		9	8,7		2,9	1,4	694	381	1,1748
RS11 0640 Z DDD R01 B	780		11	10,7		3,6	1,7	848	465	1,1748
RS13 0640 Z DDD R01 B	916		13	12,6		4,3	2	1002	550	1,1748
RS15 0640 Z DDD R01 B	1052		15	14,5		4,8	2,3	1157	635	1,1748
RS17 0640 Z DDD R01 B	1188		17	16,4		5,6	2,6	1311	719	1,1748
RS19 0640 Z DDD R01 B	1324		19	18,4		6,2	2,9	1465	804	1,1748
RS21 0640 Z DDD R01 B	1460		21	20,3		6,9	3,2	1619	898	1,1539
RS05 0740 Z DDD R01 B	740		372	700		5	5,5	1,9	0,9	443
RS07 0740 Z DDD R01 B		508	7		7,7	2,7	1,2	620	344	1,1539
RS09 0740 Z DDD R01 B		644	9		9,9	3,4	1,5	797	442	1,1539
RS11 0740 Z DDD R01 B		780	11		12,1	4,2	1,9	975	541	1,1539
RS13 0740 Z DDD R01 B		916	13		14,2	5,0	2,2	1152	639	1,1539
RS15 0740 Z DDD R01 B		1052	15		16,4	5,6	2,6	1329	737	1,1539
RS17 0740 Z DDD R01 B		1188	17		18,6	6,5	2,9	1506	835	1,1539
RS19 0740 Z DDD R01 B		1324	19		20,8	7,3	3,2	1683	933	1,1539
RS21 0740 Z DDD R01 B		1460	21		23	8,0	3,6	1861	1032	1,1539
RS05 0840 Z DDD R01 B		840	372		800	5	6,2	2,2	1	501
RS07 0840 Z DDD R01 B	508		7	8,6		3,1	1,3	701	393	1,1330
RS09 0840 Z DDD R01 B	644		9	11		3,9	1,7	901	505	1,1330
RS11 0840 Z DDD R01 B	780		11	13,5		4,8	2,1	1101	617	1,1330
RS13 0840 Z DDD R01 B	916		13	15,9		5,7	2,4	1301	729	1,1330
RS15 0840 Z DDD R01 B	1052		15	18,3		6,4	2,8	1502	842	1,1330
RS17 0840 Z DDD R01 B	1188		17	20,8		7,4	3,2	1702	954	1,1330
RS19 0840 Z DDD R01 B	1324		19	23,2		8,3	3,6	1902	1066	1,1330
RS21 0840 Z DDD R01 B	1460		21	25,6		9,2	3,9	2102	1178	1,1330

Art. Nr. are referred to colour WHITE R01 version with profile cover in the same colour of the radiator (W) or with chrome profile cover (C).

Для выхода при температуре Δt , отличной от 50°C , см. следующую формулу: требуемый выход = выход при $\Delta t 50^{\circ}\text{C}$ x (требуемая $\Delta t/50$)ⁿ
For output at different Δt than 50°C , please refer to the following formula: desired output = output at $\Delta t 50^{\circ}\text{C}$ x (desired $\Delta t/50$)ⁿ



RETRO



стр. / page
164

МАТЕРИАЛЫ:

Латунные элементы

КРЕПЕЖНЫЙ НАБОР:

- Крепежные кронштейны уже встроены в полотенцесушитель с заглушками и винтами
- Вантуз входит в комплект
- Уведомление пользователя

УПАКОВКА:

Полотенцесушитель обмотан перерабатываемой полиэтиленовой пленкой и помещен в картонную коробку, пригодную для переработки. Уведомление пользователя входит в комплект.

ОТДЕЛКА:

Хром, Античная Бронза, Античное Золото.

MATERIAL:

Brass elements

FIXING KIT:

- Fixing brackets already integrated on towel rail with plugs and screws included
- Airvent included
- User notice

PACKAGING:

The towel rail is protected by a recyclable film in polyethylene and with a box in recyclable carton. User notice included.

FINISH:

Chrome, Antique Bronze, Antique Gold.

Макс давление: 6 bar
P. max: 6 bar

Максимальная рабочая температура: 110° C
T. max: 110° C

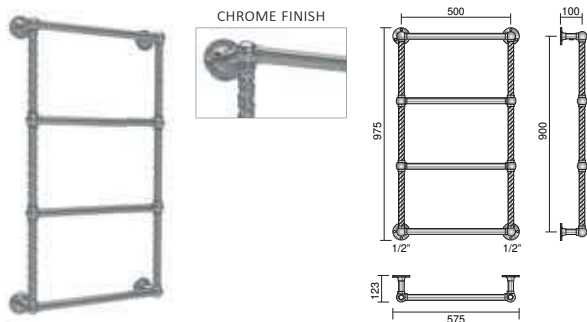
Для установки в открытые системы отопления и системы ГВС
Hot water

Подключения: 2 x 1/2" внутр. резьба - Вантуз встроен в вешалку для полотенец
Connections: n° 2 x 1/2" gas - Airvent integrated on towel rail

АКСЕССУАРЫ ДЛЯ ИНТЕРЬЕРА / ACCESSORIES

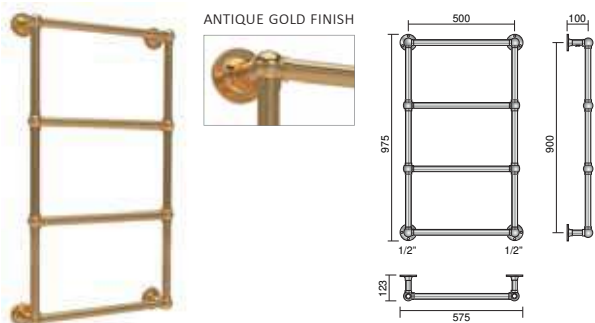
	<p>Набор клапана Square с ручным управлением цвета Античное Золото Square manual valve kit Antique Gold</p> <p>Подкл. медн. трубы Copper connection Ø 12/14/15/16 КОД/Art. Nr. 5991990311132</p> <p>Подкл. М/П трубы Multilayer connection Ø 16 КОД/Art. Nr. 5991990311133</p>		<p>Набор клапана Square с ручным управлением цвета Хром Square manual valve kit Chrome</p> <p>Подкл. медн. трубы Copper connection Ø 12/14/15/16 КОД/Art. Nr. 5991990311134</p> <p>Подкл. М/П трубы Multilayer connection Ø 16 КОД/Art. Nr. 5991990311135</p>		<p>Набор клапана Square с ручным управлением цвета Античная Бронза Square manual valve kit Antique Bronze</p> <p>Подкл. медн. трубы Copper connection Ø 12/14/15/16 КОД/Art. Nr. 5991990311130</p> <p>Подкл. М/П трубы Multilayer connection Ø 16 КОД/Art. Nr. 5991990311131</p>
---	---	---	--	---	---

Аксессуары и запасные части - см. стр. 319 / Accessories and spare parts - see from page 319.



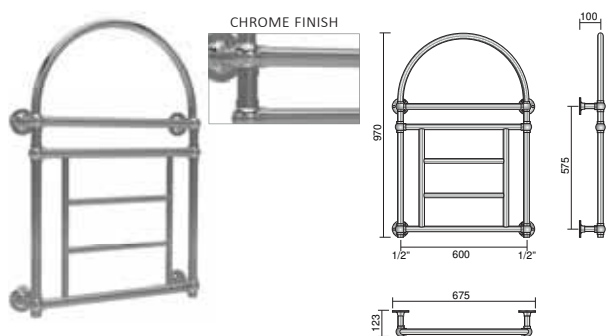
RETRÒ I

КОД Art. Nr.	ВЫСОТА Height	ШИРИНА Width	М/осевое Pipe Centres	ОТДЕЛКА Finish
	H [mm]	L [mm]	I [mm]	
3551330150001				АНТИЧНАЯ БРОНЗА ANTIQUÉ GOLD
3551330150002	975	575	500	ХРОМ CHROME
3551330150003				АНТИЧНОЕ ЗОЛОТО ANTIQUÉ BRONZE



RETRÒ II

КОД Art. Nr.	ВЫСОТА Height	ШИРИНА Width	М/осевое Pipe Centres	ОТДЕЛКА Finish
	H [mm]	L [mm]	I [mm]	
3551330150011				АНТИЧНАЯ БРОНЗА ANTIQUÉ GOLD
3551330150012	975	575	500	ХРОМ CHROME
3551330150013				АНТИЧНОЕ ЗОЛОТО ANTIQUÉ BRONZE



RETRÒ III

КОД Art. Nr.	ВЫСОТА Height	ШИРИНА Width	М/осевое Pipe Centres	ОТДЕЛКА Finish
	H [mm]	L [mm]	I [mm]	
3551330150021				АНТИЧНАЯ БРОНЗА ANTIQUÉ GOLD
3551330150022	970	675	600	ХРОМ CHROME
3551330150023				АНТИЧНОЕ ЗОЛОТО ANTIQUÉ BRONZE

АКСЕССУАРЫ ДЛЯ ИНТЕРЬЕРА / ACCESSORIES

<p>КОМПЛЕКТ КОЛПАЧКОВ ЦВЕТА АНТИЧНОЕ ЗОЛОТО SLEEVE COVERING KIT Antique Gold</p> <p>КОД/Art. Nr. 5103000000108</p>	<p>КОМПЛЕКТ КОЛПАЧКОВ ЦВЕТА ХРОМ SLEEVE COVERING KIT Chrome</p> <p>КОД/Art. Nr. 5103000000044</p>	<p>КОМПЛЕКТ КОЛПАЧКОВ ЦВЕТА АНТИЧНАЯ БРОНЗА SLEEVE COVERING KIT Antique Bronze</p> <p>КОД/Art. Nr. 5103000000010</p>
--	---	--

Аксессуары и запасные части - см. стр. 319 / Accessories and spare parts - see from page 319.



RETRO ЭЛЕКТРИЧЕСКИЙ / ELECTRIC



МАТЕРИАЛЫ:

Латунные элементы

КРЕПЕЖНЫЙ НАБОР:

- Крепежные кронштейны уже встроены в полотенцесушитель с заглушками и винтами
- Уведомление пользователя

УПАКОВКА:

Полотенцесушитель обмотан перерабатываемой полиэтиленовой пленкой и помещен в картонную коробку, пригодную для переработки. Уведомление пользователя входит в комплект.

ОТДЕЛКА:

Хром, Античная Бронза, Античное Золото.

MATERIAL:

Brass elements

FIXING KIT:

- Fixing brackets already integrated on towel rail with plugs and screws included
- User notice

PACKAGING:

The towel rail is protected by a recyclable film in polyethylene and with a box in recyclable carton.

User notice included.

FINISH:

Chrome, Antique Bronze, Antique Gold.

СЕРТИФИКАТЫ - CERTIFICATIONS



Электрические характеристики: КЛАСС 1
Electrical resistors: CLASS 1

Минимальная защита от проникновения: IP 55
Minimum class protection: IP 55

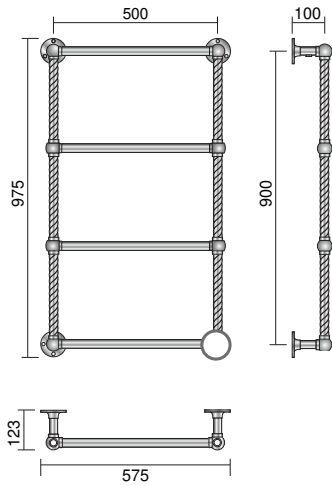
Длина провода 1500 мм
Wire Length: 1500 mm

Варианты тэнов: • Кабель без вилки для подключения к двухпозиционному переключателю ВКЛ-ВЫКЛ - не входит в комплект
Electrical only: • Cable without plug to be connected on a ON-OFF switcher - not included

АКСЕССУАРЫ ДЛЯ ИНТЕРЬЕРА / ACCESSORIES

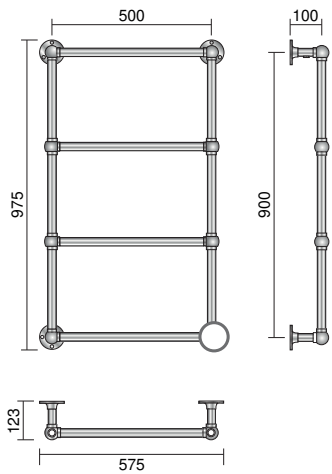
	КОМПЛЕКТ КОЛПАЧКОВ цвета Античное золото Sleeving kit ANTIQUE GOLD		КОМПЛЕКТ КОЛПАЧКОВ цвета Хром Sleeving kit CHROME		КОМПЛЕКТ КОЛПАЧКОВ цвета Античная бронза Sleeving kit ANTIQUE BRONZE
КОД/Art. Nr. 5103000000077		КОД/Art. Nr. 5103000000080		КОД/Art. Nr. 5103000000078	

Аксессуары и запасные части - см. стр. 319 / Accessories and spare parts - see from page 319.



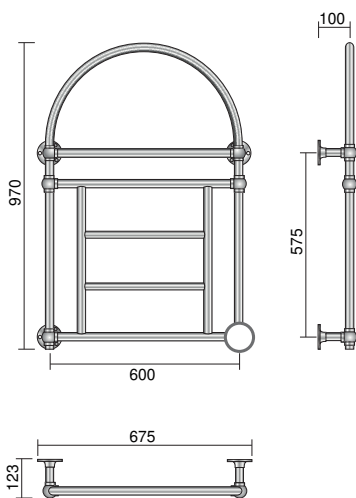
RETRÒ I ЭЛЕКТРИЧЕСКИЙ / ELECTRIC

КОД Art. Nr.	ВЫСОТА Height	ШИРИНА Width	ОТДЕЛКА Finish	Watt
	H [mm]	L [mm]		
3581330000001	975	575	АНТИЧНАЯ БРОНЗА ANTIQUÉ GOLD	100
3581330000002			ХРОМ CHROME	
3581330000003			АНТИЧНОЕ ЗОЛОТО ANTIQUÉ BRONZE	



RETRÒ II ЭЛЕКТРИЧЕСКИЙ / ELECTRIC

КОД Art. Nr.	ВЫСОТА Height	ШИРИНА Width	ОТДЕЛКА Finish	Watt
	H [mm]	L [mm]		
3581330000011	975	575	ANTIQUÉ GOLD	100
3581330000012			CHROME	
3581330000013			ANTIQUÉ BRONZE	



RETRÒ III ЭЛЕКТРИЧЕСКИЙ / ELECTRIC

КОД Art. Nr.	ВЫСОТА Height	ШИРИНА Width	ОТДЕЛКА Finish	Watt
	H [mm]	L [mm]		
3581330000021	970	675	ANTIQUÉ GOLD	150
3581330000022			CHROME	
3581330000023			ANTIQUÉ BRONZE	



FRAME PICTURE

ARTIC - CORALLO - LAGOON

artwork **Mariano Moroni**



стр. / page
174

МАТЕРИАЛЫ:

Горизонтальный коллектор из окрашенной углеродистой стали с ϕ 30 мм
Нагревательные элементы из окрашенной углеродистой стали
Нагревательная плита из окрашенной углеродистой стали

НАБОР ДЛЯ КРЕПЛЕНИЯ:

Полированные держатели, Клапан Маевского, Заглушка, Ключ шестигранный, заглушки и винты для крепления на компактной стене или дырчатом кирпиче, Инструкции по монтажу. Комплект сертифицирован от TÜV в соответствии с VDI 6036-класс 4.

УПАКОВКА:

Радиатор обмотан прочной полиэтиленовой пленкой и помещен в картонную коробку.

ОКРАСКА:

Экологическое оксид-полиэфирное напыление (сертификат DIN 55900-1,-2).
Измерение тепловой мощности сертифицировано в аккредитованных лабораториях, в соответствии с Европейским стандартом EN442.

MATERIAL:

Horizontal collector in painted carbon steel with ϕ of 30 mm.
Heating elements in painted carbon steel.
Heating plate in painted carbon steel.

FIXING KIT:

Brackets, airvent, hexagonal tool, plugs and screws for mounting suitable for use on compact or hollow brick, user notice.
The kit is certified from TÜV in compliance with VDI 6036-class 4.

PACKAGING:

The radiator is protected by a wooden crate and carton.
User notice included.

PAINTING PROCESS:

Painted with ecological epoxy. (Certificate DIN 55900-1,-2).
Thermal outputs certified in accredited laboratories in compliance with European norm EN442.

СЕРТИФИКАТЫ - CERTIFICATIONS



Макс давление: 5 bar
P. max: 5 bar

Максимальная рабочая температура: 110° C
T. max: 110° C


Для закрытых систем отопления
Central heating system

Подключения: 2 x 1/2" внутр.резьба - 1 x 1/8" внутр.резьба для вантуза
Connections: n° 2 x 1/2" gas - n° 1 x 1/8" gas

КАК ЗАКАЗАТЬ FRAME PICTURE / HOW TO ORDER THE FRAME PICTURE RADIATORS

№ ИЗДЕЛИЯ СТРУКТУРА / ARTICLE NR. STRUCTURE					ПРИМЕР / EXAMPLE					ПРИМЕР СОЗДАНИЯ КОДА ИЗДЕЛИЯ EXAMPLE OF ARTICLE CODE CREATION
Модель радиатора Radiator model	Размеры радиатора Radiator dimensions	Код изделия соединения Article code of the connection	Код модели Model code Frame Artic: G10 Frame Corallo: G09 Frame Lagoon Rosa: PZ1 Frame Lagoon Azul: PZ2 Custom Frame: P99	Постоянное значение Constant value	Размеры радиатора Radiator dimensions Example: Frame radiator	Размеры радиатора Radiator dimensions Example: mm 464x1822	Код изделия соединения Article code of the connection Example: connection H01	Код модели Model code Example: Frame Corallo G09	Постоянное значение Constant value	В случае радиатора / in the case of a radiator: FRAME CORALLO 464x1822 mm, with V11 connection. Код изделия / The article code will be: FRST 464 18 V11 G09 B
AAAA	BBB CC	DDD	EEE	B	FRST	464 18	V11	G09	B	


АКСЕССУАРЫ ДЛЯ ИНТЕРЬЕРА / ACCESSORIES



Набор клапанов с ручным управлением Elegant square, окрашенных в белый цвет R01
Elegant square manual valve kit painted pure white R01

Подкл. медн. трубы
Copper connection ϕ 12/14/15
КОД/Art. Nr. 5991990310553


Подкл. М/П трубы
Multilayer connection ϕ 16
КОД/Art. Nr. 5991990310552



Набор клапана Elegant square с межосевым расстоянием 50 мм, окрашенный в белый цвет R01 с термостатической головкой - справа
Elegant square pipe centres 50 mm valve kit painted pure white R01 with thermostatic head - right

Подкл. медн. трубы
Copper connection ϕ 12/14/15
КОД/Art. Nr. 5991990310543

Подкл. М/П трубы
Multilayer connection ϕ 16
КОД/Art. Nr. 5991990310542



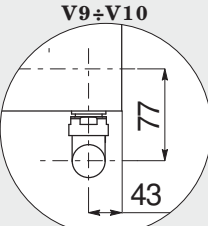
ПОЛИРОВАННАЯ ПРЯМАЯ ВЕШАЛКА ДЛЯ МОДЕЛЕЙ STRAIGHT HANGER POLISHED

L. 352 (L= 404 mm)
КОД/Art. Nr. 5991990300187

L. 464 (L= 516 mm)
КОД/Art. Nr. 5991990300183

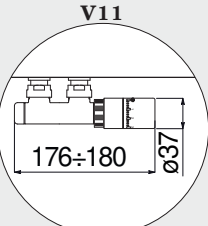
L. 576 (L= 628 mm)
КОД/Art. Nr. 5991990300184

L. 688 (L= 740 mm)
КОД/Art. Nr. 5991990300188



V9÷V10

Размеры для клапана Elegant square с ручным управлением
Measures for Elegant square manual valve



V11

Размеры для клапанов типа Cordivari Elegant Square с термостатической головкой и межосевым расстоянием 50 мм
Measures for valves type Cordivari Elegant Square with thermostatic head and pipe centres 50 mm

Аксессуары и запасные части - см. стр. 319 / Accessories and spare parts - see from page 319.

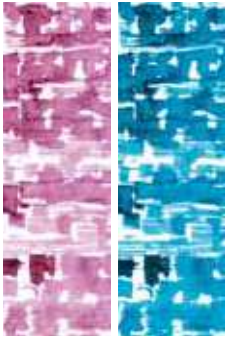
FRAME ARTIC (G10)



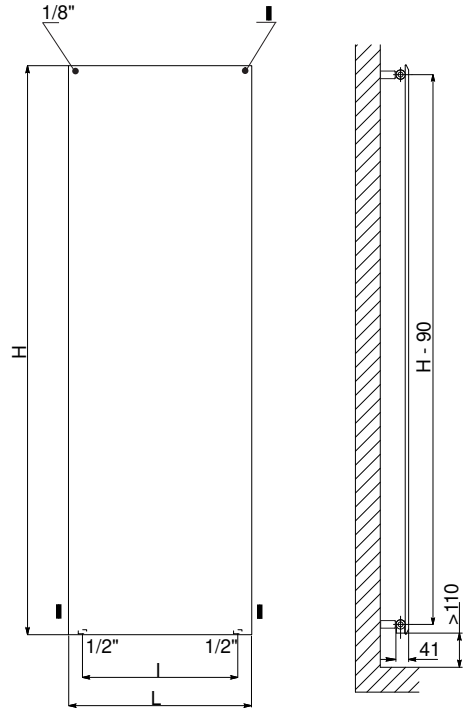
FRAME CORALLO (G09)



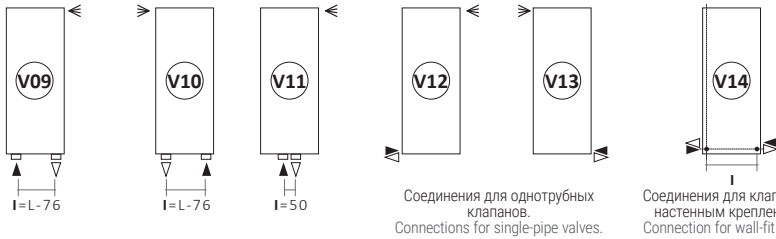
FRAME LAGOON (P21 ROSA - P22 AZUL)



ROSA AZUL



Типовые соединения без надбавки к цене / Standard Connections



При оформлении заказа всегда указывать тип соединения
Always specify the kind of connection needed when ordering
(V09 - V10 - V11 - V12 - V13 - V14).

Легенда =
Legend =
 In (triangle pointing right) Out (triangle pointing left) Airvent (triangle pointing left with vertical line)
 M/осевое (vertical line) ширина (L) Соединение (square)
 Pipe Centres Width Connection

FRAME PICTURE VERTICAL

DDD: заменить на тип соединения. EEE: replace with desired artwork.
DDD: replace with the type of connection.

КОД Art. Nr.	Высота Height	ШИРИНА Width	M/осевое Pipe Centres (V09 - V10)	M/осевое Pipe Centres (V14)	ВЕС Dry Weight	Поверхности Surface	Емкость Water Content	Тепловая мощность Thermal output Watt		Показатель Exponent n
	H [mm]	L [mm]	I [mm]	I [mm]	[Kg]	[m ²]	[lt]	Δt = 50°C	Δt = 30°C	
FRST 352 10 DDD EEE B	1022	352	276	168	7,2	0,75	2,64	381	197	1,2894
FRST 464 10 DDD EEE B		464	388	280	9,7	0,98	3,5	499	258	1,2894
FRST 576 10 DDD EEE B		576	500	392	12	1,21	4,4	617	319	1,2894
FRST 688 10 DDD EEE B		688	612	504	14,6	1,44	5,2	735	380	1,2894
FRST 352 12 DDD EEE B	1222	352	276	168	8,6	0,89	3,02	455	236	1,2881
FRST 464 12 DDD EEE B		464	388	280	11,4	1,17	4	596	309	1,2881
FRST 576 12 DDD EEE B		576	500	392	14	1,44	5,1	736	381	1,2881
FRST 688 12 DDD EEE B		688	612	504	17,2	1,72	6,1	877	454	1,2881
FRST 352 14 DDD EEE B	1422	352	276	168	9,9	1,04	3,5	529	274	1,2867
FRST 464 14 DDD EEE B		464	388	280	13,2	1,36	4,6	692	359	1,2867
FRST 576 14 DDD EEE B		576	500	392	16,5	1,68	5,9	856	444	1,2867
FRST 688 14 DDD EEE B		688	612	504	19,8	2,00	7,00	1020	529	1,2867
FRST 352 16 DDD EEE B	1622	352	276	168	11,2	1,16	3,8	595	309	1,2854
FRST 464 16 DDD EEE B		464	388	280	14,9	1,55	5,2	789	409	1,2854
FRST 576 16 DDD EEE B		576	500	392	18,6	1,94	6,8	976	506	1,2854
FRST 352 18 DDD EEE B	1822	352	276	168	12,5	1,33	4,37	676	351	1,2840
FRST 464 18 DDD EEE B		464	388	280	16,6	1,74	5,8	880	457	1,2840
FRST 576 18 DDD EEE B		576	500	392	20,9	2,15	7,2	1100	571	1,2840
FRST 688 18 DDD EEE B		688	612	504	25	2,56	8,7	1304	677	1,2840
FRST 352 20 DDD EEE B	2022	352	276	168	13,5	1,47	4,85	750	390	1,2826
FRST 464 20 DDD EEE B		464	388	280	18,4	1,93	6,4	978	508	1,2826
FRST 576 20 DDD EEE B		576	500	392	23	2,38	8	1222	635	1,2826
FRST 688 20 DDD EEE B		688	612	504	27,6	2,84	9,6	1447	751	1,2826

Always specify while ordering the desired Artwork type: CORALLO G09 | ARTIC G10 | LAGOON ROSA P21 | LAGOON AZUL P22

Для выхода при температуре Δt, отличной от 50°C, см. следующую формулу: требуемый выход = выход при Δt 50°C x (требуемая Δt/50)ⁿ
For output at different Δt than 50°C, please refer to the following formula: desired output = output at Δt 50°C x (desired Δt/50)ⁿ



FRAME PICTURE PLUS

ARTIC - CORALLO - LAGOON

artwork **Mariano Moroni**



стр. / page
174

МАТЕРИАЛЫ:

Горизонтальный коллектор из окрашенной углеродистой стали с ϕ 30 мм
Нагревательные элементы из окрашенной углеродистой стали
Нагревательная плита из окрашенной углеродистой стали

НАБОР ДЛЯ КРЕПЛЕНИЯ:

Полированные держатели, Клапан Маевского, Заглушка, Ключ шестигранный, заглушки и винты для крепления на компактной стене или дырчатом кирпиче, Инструкции по монтажу.

УПАКОВКА:

Радиатор обмотан прочной полиэтиленовой пленкой и помещен в картонную коробку.

ОКРАСКА:

Экологичное эпоксид-полиэфирное напыление (сертификат DIN 55900-1,-2).
Измерение тепловой мощности сертифицировано в аккредитированных лабораториях, в соответствии с Европейским стандартом EN442.

MATERIAL:

Horizontal collector in painted carbon steel with ϕ of 30 mm.
Heating elements in painted carbon steel.
Heating plate in painted carbon steel.

FIXING KIT:

Brackets, airvent, hexagonal tool, plugs and screws for mounting suitable for use on compact or hollow brick, user notice.

PACKAGING:

The radiator is protected by a wooden crate and carton. User notice included.

PAINTING PROCESS:

Painted with ecological epoxy. (Certificate DIN 55900-1,-2).
Thermal outputs certified in accredited laboratories in compliance with European norm EN442.

СЕРТИФИКАТЫ - CERTIFICATIONS



Макс давление: 5 bar
P. max: 5 bar

Максимальная рабочая температура: 110° C
T. max: 110° C


Для закрытых систем отопления
Central heating system

Подключения: 2 x 1/2" внутр.резьба - 1 x 1/8" внутр.резьба для вантуза
Connections: n° 2 x 1/2" gas - n° 1 x 1/8" gas

КАК ЗАКАЗАТЬ FRAME PICTURE PLUS / HOW TO ORDER THE FRAME PICTURE PLUS RADIATORS

№ ИЗДЕЛИЯ СТРУКТУРА / ARTICLE NR. STRUCTURE					ПРИМЕР / EXAMPLE					ПРИМЕР СОЗДАНИЯ КОДА ИЗДЕЛИЯ EXAMPLE OF ARTICLE CODE CREATION
Модель радиатора Radiator model	Размеры радиатора Radiator dimensions	Код изделия соединения Article code of the connection	Код модели Model code Frame Artic: G10 Frame Corallo: G09 Frame Lagoon Rosa: P21 Frame Lagoon Azul: P22 Custom Frame: P99	Постоянное значение Constant value	Размеры радиатора Radiator dimensions Example: mm 464x1822	Размеры радиатора Radiator dimensions Example: mm 464x1822	Код изделия соединения Article code of the connection Example: connection H01	Код модели Model code Example: Frame ARTIC G10	Постоянное значение Constant value	В случае радиатора / in the case of a radiator: FRAME ARTIC PLUS 464x1822 mm, with V11 connection. Код изделия / The article code will be: FRPL 464 18 V11 G10 B
AAAA	BBB CC	DDD	EEE	B	FRPL	464 18	V11	G10	B	


АКСЕССУАРЫ ДЛЯ ИНТЕРЬЕРА / ACCESSORIES



Набор клапанов с ручным управлением Elegant square, окрашенных в белый цвет R01
Elegant square manual valve kit painted pure white R01

Подкл. медн. трубы
Copper connection ϕ 12/14/15
КОД/Art. Nr. 5991990310553


Подкл. М/П трубы
Multilayer connection ϕ 16
КОД/Art. Nr. 5991990310552



Набор клапана Elegant square с межосевым расстоянием 50 мм, окрашенный в белый цвет R01 с термостатической головкой - справа
Elegant square pipe centres 50 mm valve kit painted pure white R01 with thermostatic head - right

Подкл. медн. трубы
Copper connection ϕ 12/14/15
КОД/Art. Nr. 5991990310543

Подкл. М/П трубы
Multilayer connection ϕ 16
КОД/Art. Nr. 5991990310542



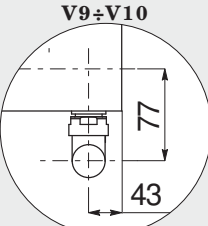
ПОЛИРОВАННАЯ ПРЯМАЯ ВЕШАЛКА
STRAIGHT HANGER
POLISHED

L. 352 (L= 404 mm)
КОД/Art. Nr. 5991990300187

L. 464 (L= 516 mm)
КОД/Art. Nr. 5991990300183

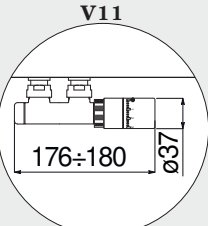
L. 576 (L= 628 mm)
КОД/Art. Nr. 5991990300184

L. 688 (L= 740 mm)
КОД/Art. Nr. 5991990300188



V9+V10

Размеры для клапана Elegant square с ручным управлением
Measures for Elegant square manual valve



V11

Размеры для клапанов типа Cordivari Elegant Square с термостатической головкой и межосевым расстоянием 50 мм
Measures for valves type Cordivari Elegant Square with thermostatic head and pipe centres 50 mm

Аксессуары и запасные части - см. стр. 319 / Accessories and spare parts - see from page 319.

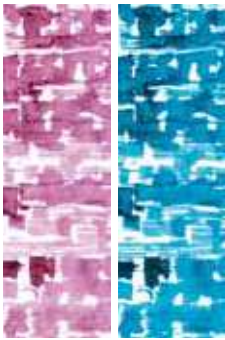
FRAME ARTIC (G10)



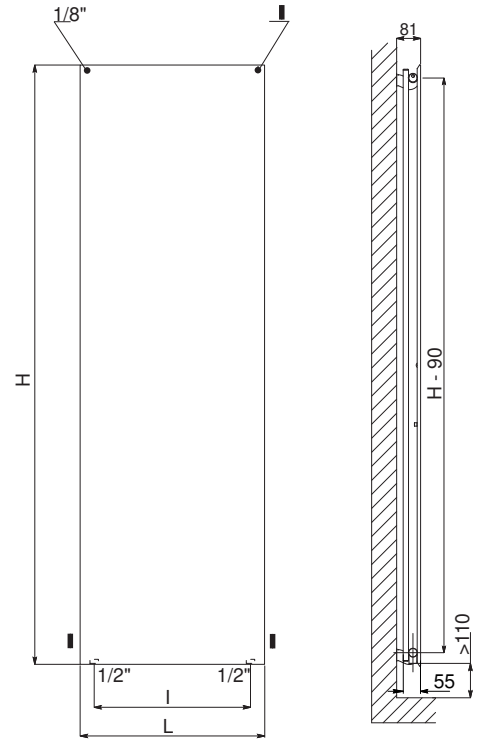
FRAME CORALLO (G09)



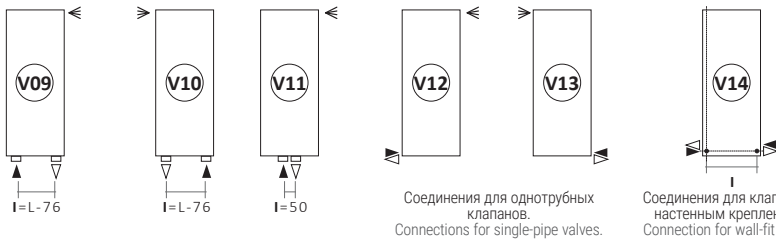
FRAME LAGOON (P21 ROSA - P22 AZUL)



ROSA AZUL



Типовые соединения без надбавки к цене / Standard Connections



При оформлении заказа всегда указывать тип соединения
Always specify the kind of connection needed when ordering
(V09 - V10 - V11 - V12 - V13 - V14).

Легенда =
Legend =
 In (вход) Out (выход) Airvent (вантуз)
 M/осевое (Pipe Centres) L (ширина / Width) Connection (Соединение)

FRAME PLUS VERTICAL

DDD: заменить на тип соединения.
DDD: replace with the type of connection.

EEE: replace with desired artwork.

КОД Art. Nr.	Высота Height H [mm]	ШИРИНА Width L [mm]	M/осевое Pipe Centres (V09 - V10) l [mm]	M/осевое Pipe Centres (V14) l [mm]	ВЕС Dry Weight [Kg]	Поверхности Surface [m ²]	Емкость Water Content [lt]	Тепловая мощность Thermal output Watt		Показатель n Exponent n
								Δt = 50°C	Δt = 30°C	
FRPL 352 10 DDD EEE B	1022	352	276	168	14,3	1,35	4,5	580	296	1,3152
FRPL 464 10 DDD EEE B		464	388	280	20,2	1,84	6,3	790	404	1,3152
FRPL 576 10 DDD EEE B		576	500	392	25,0	2,32	7,8	999	510	1,3152
FRPL 688 10 DDD EEE B		688	612	504	28,6	2,81	9,0	1209	618	1,3152
FRPL 352 12 DDD EEE B	1222	352	276	168	17,1	1,61	5,3	691	353	1,31355
FRPL 464 12 DDD EEE B		464	388	280	24,1	2,19	7,5	940	481	1,31355
FRPL 576 12 DDD EEE B		576	500	392	29,8	2,77	9,3	1190	608	1,31355
FRPL 688 12 DDD EEE B		688	612	504	34,2	3,35	10,7	1439	736	1,31355
FRPL 352 14 DDD EEE B	1422	352	276	168	19,9	1,86	6,2	801	415	1,2867
FRPL 464 14 DDD EEE B		464	388	280	28,0	2,54	8,8	1091	565	1,2867
FRPL 576 14 DDD EEE B		576	500	392	34,7	3,21	10,8	1381	716	1,2867
FRPL 688 14 DDD EEE B		688	612	504	39,7	3,88	12,4	1670	865	1,2867
FRPL 352 16 DDD EEE B	1622	352	276	168	23,9	2,17	7,5	930	476	1,3117
FRPL 464 16 DDD EEE B		464	388	280	31,9	2,89	10,0	1241	635	1,3117
FRPL 576 16 DDD EEE B		576	500	392	39,8	3,61	12,5	1551	794	1,3117
FRPL 352 18 DDD EEE B	1822	352	276	168	25,4	2,38	7,9	1022	523	1,3105
FRPL 480 18 DDD EEE B		464	388	280	35,7	3,24	11,2	1455	745	1,3105
FRPL 576 18 DDD EEE B		576	500	392	45,1	4,10	13,7	1819	931	1,3105
FRPL 688 18 DDD EEE B		688	612	504	50,8	4,96	15,9	2132	1092	1,3105
FRPL 352 20 DDD EEE B	2022	352	276	168	28,2	2,63	8,8	1133	580	1,3093
FRPL 464 20 DDD EEE B		464	388	280	39,5	3,59	12,3	1568	803	1,3093
FRPL 576 20 DDD EEE B		576	500	392	49,9	4,54	15,0	1960	1004	1,3093
FRPL 688 20 DDD EEE B		688	612	504	56,4	5,49	17,6	2363	1211	1,3093

Always specify while ordering the desired Artwork type: CORALLO G09 | ARTIC G10 | LAGOON ROSA P21 | LAGOON AZUL P22

Для выхода при температуре Δt, отличной от 50°C, см. следующую формулу: требуемый выход = выход при Δt 50°C x (требуемая Δt/50)ⁿ
For output at different Δt than 50°C, please refer to the following formula: desired output = output at Δt 50°C x (desired Δt/50)ⁿ

FRAME PICTURE



стр. / page
174



- **FRAME**
- **FRAME PLUS**

с вашими любимыми изображениями, навсегда запечатленными на поверхности радиатора.

FRAME

ВЫСОТА Height	ШИРИНА Width
H [mm]	L [mm]
	352
1022	464
	576
	688
	352
1222	464
	576
	688
	352
1422	464
	576
	688
	352
1622	464
	576
	688
	352
1822	464
	576
	688
	352
2022	464
	576
	688

Customize the:

- **FRAME**
- **FRAME PLUS**

radiators with your favourite pictures, forever imprinted on the surface.

FRAME PLUS

ВЫСОТА Height	ШИРИНА Width
H [mm]	L [mm]
	352
1022	464
	576
	688
	352
1222	464
	576
	688
	352
1422	464
	576
	688
	352
1622	464
	576
	688
	352
1822	464
	576
	688
	352
2022	464
	576
	688

С вашими любимыми изображениями, навсегда запечатленными на поверхности радиатора: стр. 306.

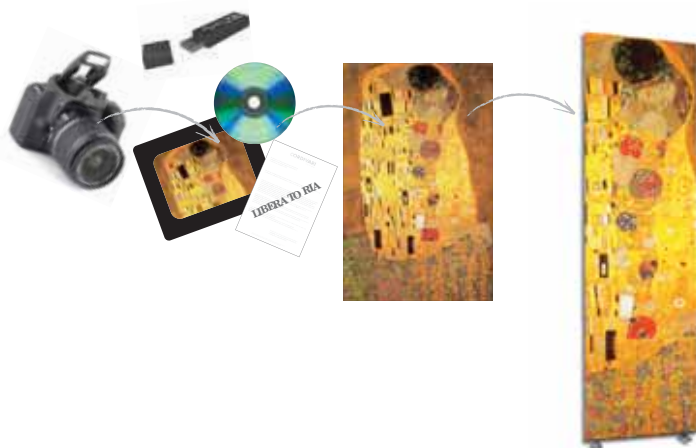
For technical features and connections see FRAME PICTURE page 306.

ПОРЯДОК ЗАКАЗА ПЕРСОНАЛИЗИРОВАННЫХ ИЗОБРАЖЕНИЙ (P99) HOW TO ORDER CUSTOM IMAGES (P99)

- Выбрать из моделей FRAME / FRAME PLUS.
- Выбрать размер (H и L) в горизонтальном или вертикальном исполнении в зависимости от выбранной модели и типа соединения.
- Отправить изображение в цифровом формате (JPG, TIFF, EPS) с высоким разрешением (300 dpi или выше), или фотографию. (Материал, отправленный для исключительного использования, возврату не подлежит).
- Отправить соответствующее разрешение (Изображения, представляемые заказчиком, должны соответствовать всем правилам, касающимся авторского права).
- Утвердить предварительный эскиз изображения для радиатора и подтвердить заказ.
- Choose between FRAME / FRAME PLUS (painted model).
- Select the size (H and L) and the connection type.
- Send your high resolution image (300 dpi - jpg, tiff, eps file), or your real picture. (Material used for rendering will not be given back).
- Send the relevant acquittance to Cordivari dealer (*All images send by customer must respect all relevant rules of copyright*).
- Our graphic team will resize the desired image on the selected radiator.
- Approve the pdf preview and order.

ПОРЯДОК ОФОРМЛЕНИЯ ЗАКАЗА СТАНДАРТНЫХ ИЗОБРАЖЕНИЙ OT CORDIVARI HOW TO ORDER STANDARD IMAGES CORDIVARI

- Выбрать из моделей FRAME / FRAME PLUS.
- Выбрать размер (H и L) в горизонтальном или вертикальном исполнении в зависимости от выбранной модели и типа соединения.
- Выбрать изображение из каталога Cordivari.
- Утвердить предварительный эскиз изображения для радиатора и подтвердить заказ.
- Choose between FRAME / FRAME PLUS (painted model).
- Select the size (H and L) and the connection type.
- Choose a picture from our image gallery.
- Our graphic team will resize the desired image on the selected radiator.
- Approve the pdf preview and order.



ИЗОБРАЖЕНИЯ / IMAGE GALLERY



Изготовлен из углеродистой стали, il Frame Picture подвергается чрезвычайно сложной процедуре окраски, которая позволяет навсегда запечатлить выбранное изображение. Этот процесс окраски был удостоен премии ANVER на выставке "Polveri 2001" за высокое инновационное содержание, качество отделки и гарантию защиты окружающей среды.

Frame Picture radiators are made in painted carbon steel using a unique and everlasting painting process.

The Frame Picture painting process was awarded by ANVER (Italian Painters Association), during "Polveri" Exhibition (Verona, Italy), where it stood out for its innovation, high quality finishing and environment friendly approach.

ФОТО ИЗОБРАЖЕНИЙ / PHOTOS BY : PIERO E ITALO DEL GOVERNATORE - ITALCOLOR



РЫБАК / FISHER (P09)



MOLO / BAY (P10)



PLAŽA / SHORE (P11)

ИЗОБРАЖЕНИЯ / PICTURES



LANDSCAPE (P99)



LAKE (P99)



RIVER (P18)



THE KISS (P99)



SILHOUETTE (P01)



IRIS 03 (P27)



PARIS (P99)

ПРОИЗВЕДЕНИЕ ИСКУССТВА / FRAME SEASON - ARTWORK BY MARIANO MORONI



АБСТРАКТНОЕ 01
ABSTRACT 01
(G11)



АБСТРАКТНОЕ 02
ABSTRACT 02
(G12)



АБСТРАКТНОЕ 03
ABSTRACT 03
(G13)



АБСТРАКТНОЕ 04
ABSTRACT 04
(G14)



АБСТРАКТНОЕ 05
ABSTRACT 05
(G15)



АБСТРАКТНОЕ 06
ABSTRACT 06
(G16)



FRAME PICTURE

CONVIVIUM

artwork **Mariano Moroni**



МАТЕРИАЛЫ:

Горизонтальный коллектор из окрашенной углеродистой стали с \varnothing 30 мм
Нагревательные элементы из окрашенной углеродистой стали
Нагревательная плита из окрашенной углеродистой стали

НАБОР ДЛЯ КРЕПЛЕНИЯ:

Полированные держатели, Клапан Маевского, Заглушка, Ключ шестигранный, заглушки и винты для крепления на компактной стене или дырчатом кирпиче, Инструкции по монтажу. Комплект сертифицирован от TÜV в соответствии с VDI 6036-класс 4. (только для Frame).

УПАКОВКА:

Радиатор обмотан прочной полиэтиленовой пленкой и помещен в картонную коробку.

ОКРАСКА :

Экологическое эпоксид-полиэфирное напыление (сертификат DIN 55900-1,-2).
Измерение тепловой мощности сертифицировано в аккредитированных лабораториях, в соответствии с Европейским стандартом EN442.

MATERIAL:

Horizontal collector in painted carbon steel with \varnothing of 30 mm.
Heating elements in painted carbon steel.
Heating plate in painted carbon steel.

FIXING KIT:

Brackets, airvent, hexagonal tool, plugs and screws for mounting suitable for use on compact or hollow brick, user notice. The kit is certified from TÜV laboratories in compliance with European norm VDI 6036-class 4 (only for Frame).

PACKAGING:

The radiator is protected by a wooden crate and carton. User notice included.

PAINTING PROCESS:

Painted with ecological epoxy. (Certificate DIN 55900-1,-2).
Thermal outputs certified in accredited laboratories in compliance with European norm EN442.

Макс давление: 5 bar
P. max: 5 bar

Максимальная рабочая температура: 110° C
T. max: 110° C

Для закрытых систем отопления
Central heating system

Подключения: 2 x 1/2" внутр.резьба - 1 x 1/8" внутр.резьба для вантуза
Connections: n° 2 x 1/2" gas - n° 1 x 1/8" gas

СЕРТИФИКАТЫ - CERTIFICATIONS



КАК ЗАКАЗАТЬ FRAME CONVIVIUM / HOW TO ORDER THE FRAME CONVIVIUM RADIATORS

№ ИЗДЕЛИЯ СТРУКТУРА / ARTICLE NR. STRUCTURE

<p>Модель радиатора Radiator model Standard FRST Plus FRPL</p>	<p>Размеры радиатора Radiator dimensions</p>	<p>Код изделия соединения Article code of the connection</p>	<p>Код модели Model code Frame Convivium: P29</p>	<p>Постоянное значение Constant value</p>
AAAA	BBB CC	DDD	EEE	B

ПРИМЕР / EXAMPLE

<p>Модель радиатора Radiator model Example: Frame radiator Standard</p>	<p>Размеры радиатора Radiator dimensions Example: mm 464x1822</p>	<p>Код изделия соединения Article code of the connection Example: connection V09</p>	<p>Код модели Model code Example: Frame Convivium P29</p>	<p>Постоянное значение Constant value</p>
FRST	464 18	V09	P29	B

ПРИМЕР СОЗДАНИЯ КОДА ИЗДЕЛИЯ EXAMPLE OF ARTICLE CODE CREATION

В случае радиатора / in the case of a radiator:
FRAME CONVIVIUM standard 464x1822 mm radiator with V09 connection.

Код изделия / The article code will be:
FRST 464 18 V09 P29 B

АКСЕССУАРЫ ДЛЯ ИНТЕРЬЕРА / ACCESSORIES



Набор клапанов с ручным управлением Elegant square, окрашенных в белый цвет R01
Elegant square manual valve kit painted pure white R01

Подкл. медн. трубы
Copper connection \varnothing 12/14/15
КОД/Art. Nr. 5991990310553

Подкл. М/П трубы
Multilayer connection \varnothing 16
КОД/Art. Nr. 5991990310552



Набор клапана Elegant square с межосевым расстоянием 50 мм, окрашенный в белый цвет R01 с термостатической головкой - справа

Elegant square pipe centres 50 mm valve kit painted pure white R01 with thermostatic head - right

Подкл. медн. трубы
Copper connection \varnothing 12/14/15
КОД/Art. Nr. 5991990310543

Подкл. М/П трубы
Multilayer connection \varnothing 16
КОД/Art. Nr. 5991990310542



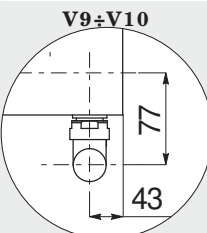
ПОЛИРОВАННАЯ ПРЯМАЯ ВЕШАЛКА
STRAIGHT HANGER
POLISHED

L. 352 (L= 404 mm)
КОД/Art. Nr. 5991990300187

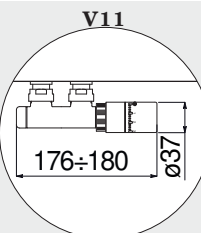
L. 464 (L= 516 mm)
КОД/Art. Nr. 5991990300183

L. 576 (L= 628 mm)
КОД/Art. Nr. 5991990300184

L. 688 (L= 740 mm)
КОД/Art. Nr. 5991990300188



Размеры для клапана Elegant square с ручным управлением
Measures for Elegant square manual valve

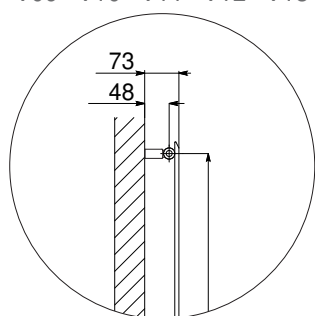


Размеры для клапанов типа Cordivari Elegant Square с термостатической головкой и межосевым расстоянием 50 мм
Measures for valves type Cordivari Elegant Square with thermostatic head and pipe centres 50 mm

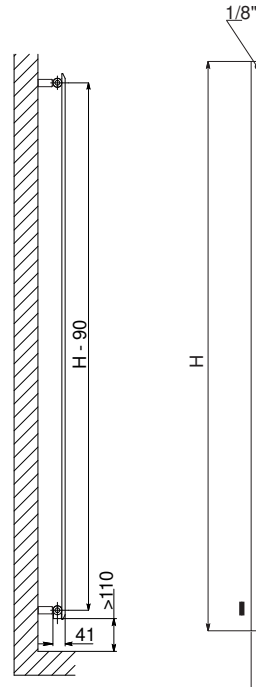
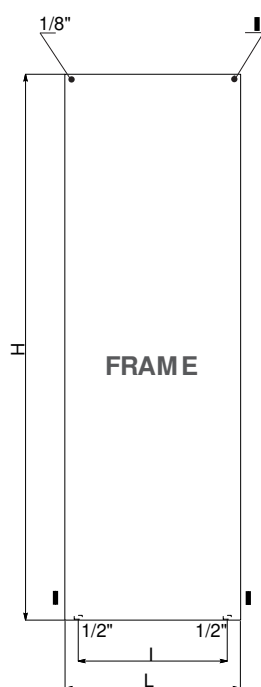
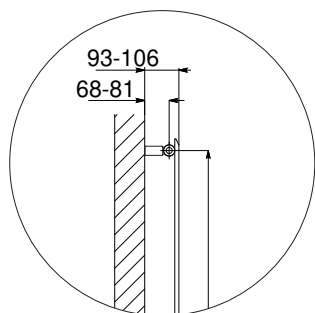
Аксессуары и запасные части - см. стр. 319 / Accessories and spare parts - see from page 319.

FRAME

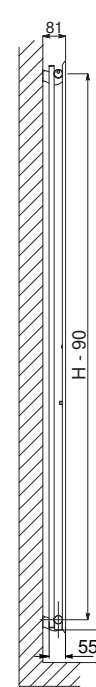
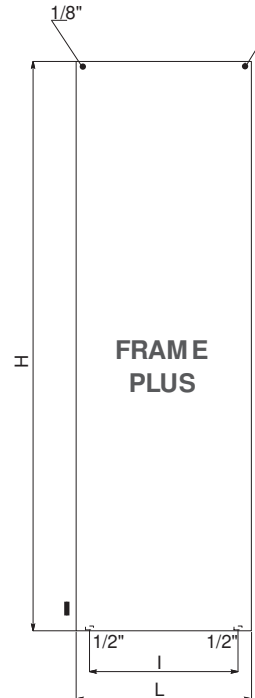
V09 - V10 - V11 - V12 - V13



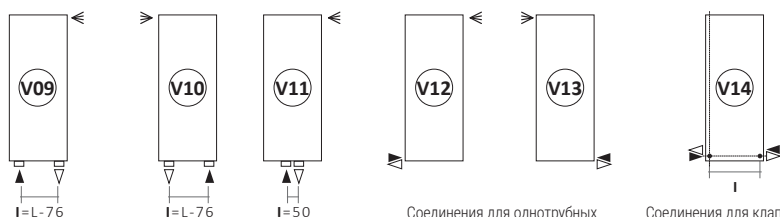
V14



FRAME PLUS



Типовые соединения без надбавки к цене / Standard Connections



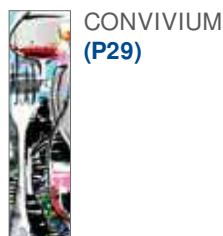
При оформлении заказа всегда указывать тип соединения
Always specify the kind of connection needed when ordering
(V09 - V10 - V11 - V12 - V13 - V14).

Легенда =
Legend =

вход In выход Out вентуз Airvent
 M/осевое Pipe Centres ширина Width Соединение Connection

Соединения для однотрубных клапанов.
Connections for single-pipe valves.

Соединения для клапанов с настенным креплением.
Connection for wall-fit valves.



CONVIVIAM
(P29)



CONVIVIAM
TRITTICO
(P29)

Радиатор
CONVIVIAM TRITTICO
состоит из
трех частей.

The radiator
CONVIVIAM TRITTICO
is composed of
three pieces.

FRAME PICTURE CONVIVIAM

КОД Art. Nr.	ВЫСОТА Height H [mm]	ШИРИНА Width L [mm]	M/осевое Pipe Centres (V09 - V10) l [mm]	M/осевое Pipe Centres (V14) l [mm]	ВЕС Dry Weight [Kg]	Поверхности Surface [m ²]	Емкость Water Content [lt]	Тепловая мощность Thermal output Watt		Показатель n Exponent n
								Δt = 50°C	Δt = 30°C	
FRST 464 18 DDD P29 B	1822	464	388	280	16,6	1,74	5,8	880	457	1,2840
FRST 576 18 DDD P29 B		576	500	392	20,9	2,15	7,2	1100	571	1,2840
FRST 464 20 DDD P29 B	2022	464	388	280	18,4	1,93	6,4	978	508	1,2826
FRST 576 20 DDD P29 B		576	500	392	23	2,38	8	1222	635	1,2826

DDD: заменить на тип соединения.
DDD: replace with the type of connection.

FRAME PICTURE PLUS CONVIVIAM

КОД Art. Nr.	ВЫСОТА Height H [mm]	ШИРИНА Width L [mm]	M/осевое Pipe Centres (V09 - V10) l [mm]	M/осевое Pipe Centres (V14) l [mm]	ВЕС Dry Weight [Kg]	Поверхности Surface [m ²]	Емкость Water Content [lt]	Тепловая мощность Thermal output Watt		Показатель n Exponent n
								Δt = 50°C	Δt = 30°C	
FRPL 464 18 DDD P29 B	1822	464	388	280	35,7	3,24	11,2	1455	745	1,3105
FRPL 576 18 DDD P29 B		576	500	392	45,1	4,10	13,7	1819	931	1,3105
FRPL 464 20 DDD P29 B	2022	464	388	280	39,5	3,59	12,3	1568	803	1,3093
FRPL 576 20 DDD P29 B		576	500	392	49,9	4,54	15,0	1960	1004	1,3093

DDD: заменить на тип соединения.
DDD: replace with the type of connection.

Всегда указывайте в заявке нужный тип Artwork / Always specify while ordering the desired Artwork type.

Для выхода при температуре Δt, отличной от 50°C, см. следующую формулу: требуемый выход = выход при Δt 50°C x (требуемая Δt/50)ⁿ
For output at different Δt than 50°C, please refer to the following formula: desired output = output at Δt 50°C x (desired Δt/50)ⁿ



ROSY GRAPHIC

TOTEM - RING

artwork **Mariano Moroni**



МАТЕРИАЛЫ:

Горизонтальные/Излучающие круглые коллекторы из углеродистой стали ϕ 38 mm.
Излучающие/Горизонтальные вертикальные профили из углеродистой стали 50x10 mm.

НАБОР ДЛЯ КРЕПЛЕНИЯ:

Полированные держатели, Клапан Маевского, Заглушка, Ключ шестигранный, заглушки и винты для крепления на компактной стене или дырчатом кирпиче, Инструкции по монтажу.

УПАКОВКА:

Радиатор обмотан прочной полиэтиленовой пленкой и помещен в картонную коробку.

ОКРАСКА :

Экологическое эпоксид-полиэфирное напыление (сертификат DIN 55900-1,-2).
Измерение тепловой мощности сертифицировано в аккредитированных лабораториях, в соответствии с Европейским стандартом EN442.

MATERIAL:

Horizontal collector in painted carbon steel with ϕ of 38 mm
Vertical heating elements in painted carbon steel da 50x10 mm.

FIXING KIT:

Brackets, airvent, hexagonal tool, plugs and screws for mounting suitable for use on compact or hollow brick, user notice.

PACKAGING:

The radiator is protected by a wooden crate and carton.
User notice included.

PAINTING PROCESS:

Painted with ecological epoxy. (Certificate DIN 55900-1,-2).
Thermal outputs certified in accredited laboratories in compliance with European norm EN442.

СЕРТИФИКАТЫ - CERTIFICATIONS



Макс давление: 5 bar
P. max: 5 bar

Максимальная рабочая температура: 110° C
T. max: 110° C

Для закрытых систем отопления
Central heating system

Подключения: 2 x 1/2" внутр.резьба - 1 x 1/8" внутр.резьба для вантуза
Connections: n° 2 x 1/2" gas - n° 1 x 1/8" gas

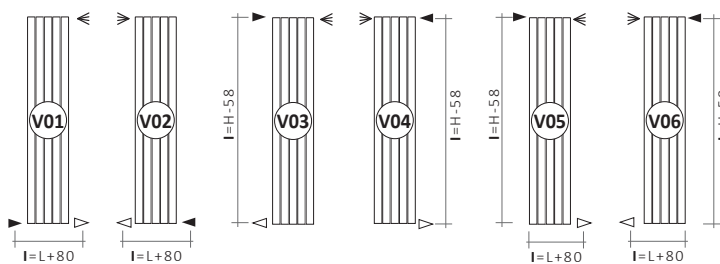
RING, TOTEM BLACK И TOTEM WHITE ИМЕЮТСЯ В ГОРИЗОНТАЛЬНОМ И ВЕРТИКАЛЬНОМ ИСПОЛНЕНИИ.

точное равновесие и соотношение графической части тесно связаны с конкретными размерами поверхностей.

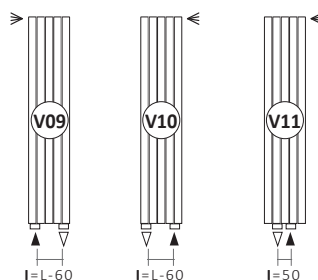
RING, TOTEM BLACK AND TOTEM WHITE ARE AVAILABLE IN HORIZONTAL VERSION ON REQUEST.

Vertical and horizontal dimensions and graphic have been chosen with care to offer a exclusive design radiators collection easy to place in every contemporaneous living space.
We always suggest to indicate the connections when you order.

Типовые соединения без надбавки к цене / Standard Connections



Специальные соединения / Special Connections



Легенда = вход In выход Out вантуз Airvent **H** высота Height **I** M/осевое Pipe Centres **L** ширина Width Соединение Connection

При оформлении заказа всегда указывать тип соединения
Always specify the kind of connection needed when ordering.

АКСЕССУАРЫ ДЛЯ ИНТЕРЬЕРА / ACCESSORIES

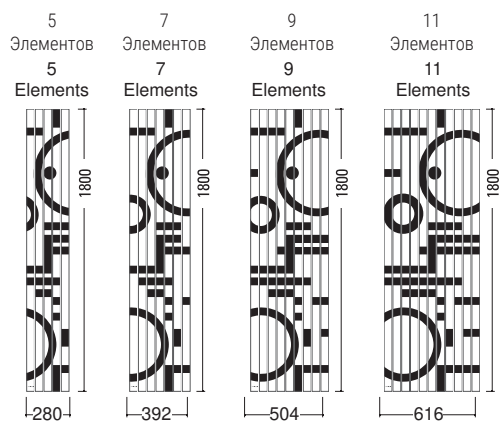
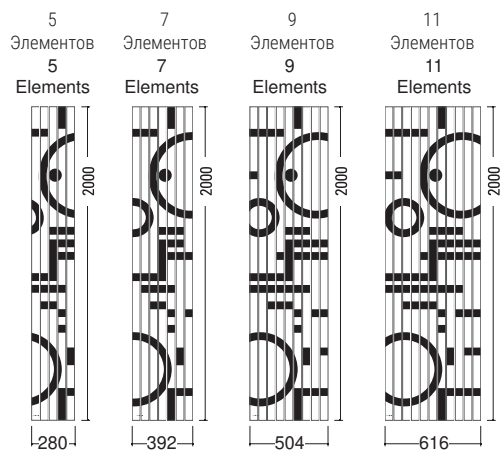
<p>Набор клапанов с ручным управлением Elegant square, окрашенных в белый цвет R01 Elegant square manual valve kit painted pure white R01</p> <p>Подкл. медн. трубы Copper connection ϕ 12/14/15 КОД/Art. Nr. 5991990310553</p> <p>Подкл. М/П трубы Multilayer connection ϕ 16 КОД/Art. Nr. 5991990310552</p>	<p>Набор клапана Elegant с термостатической квадратной головкой, окрашенной белым цветом R01 Elegant with thermostatic head square pure white R01 painted valve kit</p> <p>Подкл. медн. трубы Copper connection ϕ 12/14/15 КОД/Art. Nr. 5991990310539</p> <p>Подкл. М/П трубы Multilayer connection ϕ 16 КОД/Art. Nr. 5991990310538</p>	<p>Набор клапана Elegant square с межосевым расстоянием 50 мм, окрашенный в белый цвет R01 с термостатической головкой - справа Elegant square pipe centres 50 mm valve kit painted pure white R01 with thermostatic head - right</p> <p>Подкл. медн. трубы Copper connection ϕ 12/14/15 КОД/Art. Nr. 5991990310543</p> <p>Подкл. М/П трубы Multilayer connection ϕ 16 КОД/Art. Nr. 5991990310542</p>
--	--	--

Аксессуары и запасные части - см. стр. 319 / Accessories and spare parts - see from page 319.



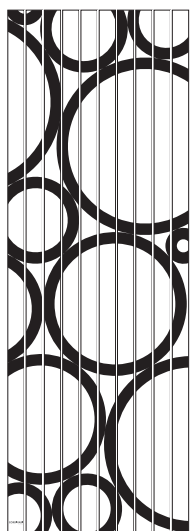
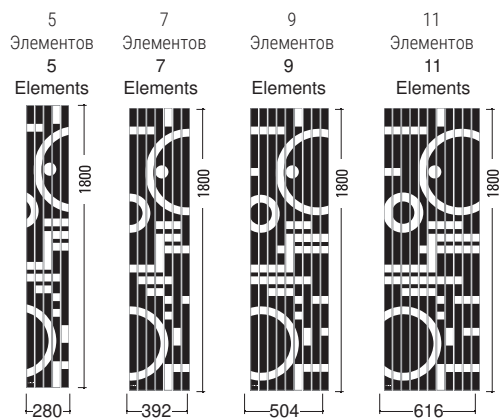
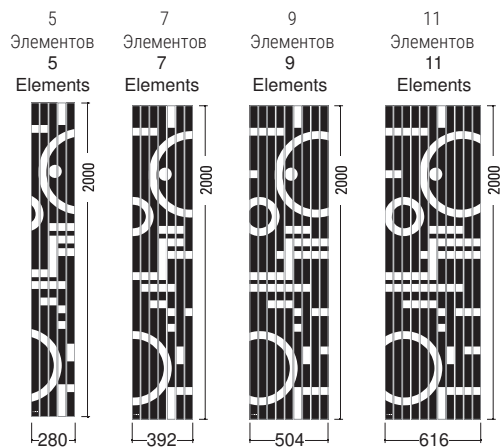
G01 - Totem White

Available measures



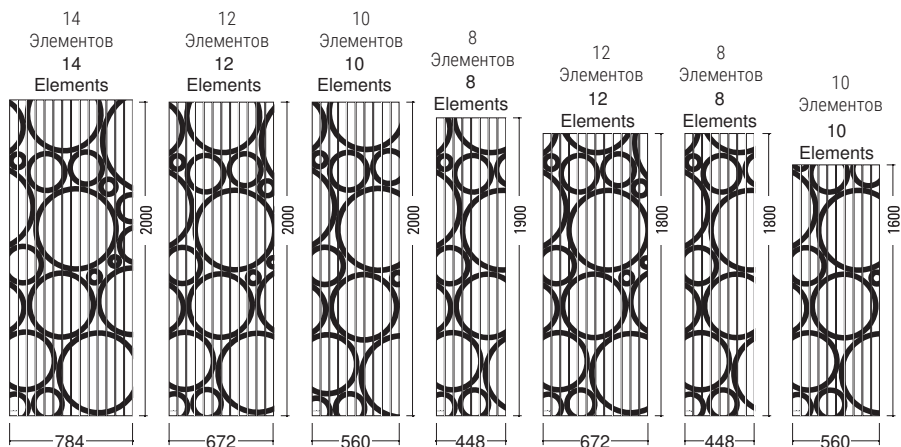
G02 - Totem Black

Available measures



G04 - Ring

Available measures



Для выхода при температуре Δt , отличной от 50°C , см. следующую формулу: требуемый выход = выход при $\Delta t 50^\circ\text{C}$ x (требуемая $\Delta t/50$)ⁿ
 For output at different Δt than 50°C , please refer to the following formula: desired output = output at $\Delta t 50^\circ\text{C}$ x (desired $\Delta t/50$)ⁿ

1 - ROSY GRAPHIC - КАК ЗАКАЗАТЬ / HOW TO ORDER

№ ИЗДЕЛИЯ СТРУКТУРА / ARTICLE NR. STRUCTURE						ПРИМЕР / EXAMPLE						ПРИМЕР СОЗДАНИЯ КОДА ИЗДЕЛИЯ EXAMPLE OF ARTICLE CODE CREATION												
Модель радиатора Radiator model	Количество элементов Number of elements	Высота радиатора Radiator height	Код изделия соединения Article code of the connection	Код модели Model code Totem White: G01 Totem Black: G02 Ring: G04	Постоянное значение Constant value	Модель радиатора Radiator model Example: Radiatore Rosy Graphic	Количество элементов Number of elements Example: Width 5 elements	Высота радиатора Radiator height Example: 2000 mm	Код изделия соединения Article code of the connection Example: V11 connection V11	Код модели Model code Example: Totem White G01	Постоянное значение Constant value	AAAA	BB	CCC	DDD	EEE	В	RO50	05	200	V11	G01	В	В случае радиатора / in the case of a radiator: ROSY GRAPHIC 5 elements, H. 2000 mm, with V11 connection. Код изделия / The article code will be: RO50 05 200 V11 G01 B

2 - ROSY TANDEM GRAPHIC - КАК ЗАКАЗАТЬ / HOW TO ORDER

№ ИЗДЕЛИЯ СТРУКТУРА / ARTICLE NR. STRUCTURE						ПРИМЕР / EXAMPLE						ПРИМЕР СОЗДАНИЯ КОДА ИЗДЕЛИЯ EXAMPLE OF ARTICLE CODE CREATION												
Модель радиатора Radiator model	Количество элементов Number of elements	Высота радиатора Radiator height	Код изделия соединения Article code of the connection	Код модели Model code Totem White: G01 Totem Black: G02 Ring: G04	Постоянное значение Constant value	Модель радиатора Radiator model Example: Radiatore Rosy Tandem Graphic	Количество элементов Number of elements Example: Width 5 elements	Высота радиатора Radiator height Example: 2000 mm	Код изделия соединения Article code of the connection Example: V11 connection V11	Код модели Model code Example: Totem White G01	Постоянное значение Constant value	AAAA	BB	CCC	DDD	EEE	В	RT50	05	200	V11	G01	В	В случае радиатора / in the case of a radiator: ROSY tandem GRAPHIC 5 elements, H. 2000 mm, with V11 connection. Код изделия / The article code will be: RT50 05 200 V11 G01 B

3 - ROSY MAX GRAPHIC - КАК ЗАКАЗАТЬ / HOW TO ORDER

№ ИЗДЕЛИЯ СТРУКТУРА / ARTICLE NR. STRUCTURE						ПРИМЕР / EXAMPLE						ПРИМЕР СОЗДАНИЯ КОДА ИЗДЕЛИЯ EXAMPLE OF ARTICLE CODE CREATION												
Модель радиатора Radiator model	Количество элементов Number of elements	Высота радиатора Radiator height	Код изделия соединения Article code of the connection	Код модели Model code Totem White: G01 Totem Black: G02 Ring: G04	Постоянное значение Constant value	Модель радиатора Radiator model Example: Radiatore Rosy Max Graphic	Количество элементов Number of elements Example: Width 5 elements	Высота радиатора Radiator height Example: 2000 mm	Код изделия соединения Article code of the connection Example: V11 connection V11	Код модели Model code Example: Totem White G01	Постоянное значение Constant value	AAAA	BB	CCC	DDD	EEE	В	RX50	05	200	V11	G01	В	В случае радиатора / in the case of a radiator: ROSY max GRAPHIC 5 elements, H. 2000 mm, with V11 connection. Код изделия / The article code will be: RX50 05 200 V11 G01 B

1- ROSY GRAPHIC ВЕРТИКАЛЬНЫЙ / VERTICAL

DDD: заменить на тип соединения.
DDD: replace with the type of connection.

	КОД Art. Nr.	ШИРИНА Width L [mm]	ЭЛЕМЕНТОВ N elements	ВЫСОТА Height H [mm]	M/осевое Pipe Centres l [mm]	ВЕС Dry Weight [Kg]	Поверхности Surface [m²]	Емкость Water Content [lt]	Тепловая мощность Thermal output Watt		Показатель Exponent n	
									Δt = 50°C	Δt = 30°C		
TOTEM WHITE	RO50 05 180 DDD G01 B	280	5	1800	1742	12,8	1,14	3,5	570	296	1,2840	
	RO50 07 180 DDD G01 B	392	7		1742	18	1,6	4,9	798	414	1,2840	
	RO50 09 180 DDD G01 B	504	9		1742	23,1	2,06	6,3	1026	532	1,2840	
	RO50 11 180 DDD G01 B	616	11		1742	28,2	2,5	7,7	1254	651	1,2840	
	RO50 05 200 DDD G01 B	280	5		2000	1942	14,1	1,16	3,8	630	327	1,2826
	RO50 07 200 DDD G01 B	392	7			1942	19,8	1,77	5,3	882	458	1,2826
RO50 09 200 DDD G01 B	504	9	1942	25,5		2,27	6,9	1134	589	1,2826		
RO50 11 200 DDD G01 B	616	11	1942	31,2		2,78	8,4	1386	720	1,2826		
TOTEM BLACK	RO50 05 180 DDD G02 B	280	5	1800	1742	12,8	1,14	3,5	570	296	1,2840	
	RO50 07 180 DDD G02 B	392	7		1742	18	1,6	4,9	798	414	1,2840	
	RO50 09 180 DDD G02 B	504	9		1742	23,1	2,06	6,3	1026	532	1,2840	
	RO50 11 180 DDD G02 B	616	11		1742	28,2	2,5	7,7	1254	651	1,2840	
	RO50 05 200 DDD G02 B	280	5		2000	1942	14,1	1,16	3,8	630	327	1,2826
	RO50 07 200 DDD G02 B	392	7			1942	19,8	1,77	5,3	882	458	1,2826
RO50 09 200 DDD G02 B	504	9	1942	25,5		2,27	6,9	1134	589	1,2826		
RO50 11 200 DDD G02 B	616	11	1942	31,2		2,78	8,4	1386	720	1,2826		
RING	RO50 08 180 DDD G04 B	448	8	1800	1742	20,5	1,83	5,6	912	473	1,2840	
	RO50 08 190 DDD G04 B	448	8	1900	1842	21,6	1,93	5,8	960	498	1,2840	
	RO50 10 160 DDD G04 B	560	10	1600	1542	23	2,05	6,3	1020	529	1,2854	
	RO50 10 200 DDD G04 B	560	10	2000	1942	28,3	2,53	7,6	1260	654	1,2826	
	RO50 12 180 DDD G04 B	672	12	1800	1742	30,8	2,75	8,4	1368	710	1,2840	
	RO50 12 200 DDD G04 B	672	12	2000	1942	34	3,04	9,1	1512	785	1,2826	
	RO50 14 200 DDD G04 B	784	14	2000	1942	39,7	3,55	10,7	1764	916	1,2826	

Цены указаны для стандартного подключения (V1-V6). Для специального подключения см. стр. 314.
The prices are referred to standard connection (V1-V6). For special connection see page 314.
Для выхода при температуре Δt, отличной от 50°C, см. следующую формулу: требуемый выход = выход при Δt 50°C x (требуемая Δt/50)ⁿ
For output at different Δt than 50°C, please refer to the following formula: desired output = output at Δt 50°C x (desired Δt/50)ⁿ

2 - ROSY TANDEM GRAPHIC ВЕРТИКАЛЬНЫЙ / VERTICAL

DDD: заменить на тип соединения.
DDD: replace with the type of connection.

	КОД Art. Nr.	ШИРИНА Width	ЭЛЕМЕНТОВ N. elements	ВЫСОТА Height	M/осевое Pipe Centres	ВЕС Dry Weight	Поверхности Surface	Емкость Water Content	Тепловая мощность Thermal output Watt		Показатель n Exponent n
		L [mm]		H [mm]					I [mm]	Δt = 50°C	
TOTEM WHITE	RT50 05 180 DDD G01 B	280	5	1800	1742	25	2,23	6,4	825	416	1,3387
	RT50 07 180 DDD G01 B	392	7		1742	35	3,12	9	1155	583	1,3387
	RT50 09 180 DDD G01 B	504	9		1742	44,8	4,01	11,6	1485	749	1,3387
	RT50 11 180 DDD G01 B	616	11		1742	54,8	4,90	14,2	1815	916	1,3387
	2000	RT50 05 200 DDD G01 B	280	5	1942	27,6	2,47	7,1	900	454	1,3381
		RT50 07 200 DDD G01 B	392	7	1942	38,6	3,45	9,9	1260	636	1,3381
		RT50 09 200 DDD G01 B	504	9	1942	49,7	4,44	12,8	1620	818	1,3381
		RT50 11 200 DDD G01 B	616	11	1942	60	5,42	15,6	1680	848	1,3381
TOTEM BLACK	RT50 05 180 DDD G02 B	280	5	1800	1742	25	2,23	6,4	825	416	1,3387
	RT50 07 180 DDD G02 B	392	7		1742	35	3,12	9	1155	583	1,3387
	RT50 09 180 DDD G02 B	504	9		1742	44,8	4,01	11,6	1485	749	1,3387
	RT50 11 180 DDD G02 B	616	11		1742	54,8	4,90	14,2	1815	916	1,3387
	2000	RT50 05 200 DDD G02 B	280	5	1942	27,6	2,47	7,1	900	454	1,3381
		RT50 07 200 DDD G02 B	392	7	1942	38,6	3,45	9,9	1260	636	1,3381
		RT50 09 200 DDD G02 B	504	9	1942	49,7	4,44	12,8	1620	818	1,3381
		RT50 11 200 DDD G02 B	616	11	1942	60	5,42	15,6	1680	848	1,3381
RING	RT50 08 180 DDD G04 B	448	8	1800	1742	40	3,56	10,3	1320	666	1,3387
	RT50 08 190 DDD G04 B	448	8	1900	1842	42	3,75	10,9	1391	702	1,3380
	RT50 10 160 DDD G04 B	560	10	1600	1542	46,9	3,97	11,6	1490	752	1,3393
	RT50 10 200 DDD G04 B	560	10	2000	1942	55,2	4,93	14,2	1800	909	1,3381
	RT50 12 180 DDD G04 B	672	12	1800	1742	59,8	5,34	15,5	1980	999	1,3387
	2000	RT50 12 200 DDD G04 B	672	12	1942	66	5,92	17	2160	1090	1,3381
		RT50 14 200 DDD G04 B	784	14	2000	1942	77	6,90	19,9	2520	1272

Цены указаны для стандартного подключения (V1-V6). Для специального подключения см. стр. 314.
The prices are referred to standard connection (V1-V6). For special connection see page 314.

3 - ROSY MAX GRAPHIC ВЕРТИКАЛЬНЫЙ / VERTICAL

DDD: заменить на тип соединения.
DDD: replace with the type of connection.

	КОД Art. Nr.	ШИРИНА Width	ЭЛЕМЕНТОВ N. elements	ВЫСОТА Height	M/осевое Pipe Centres	ВЕС Dry Weight	Поверхности Surface	Емкость Water Content	Тепловая мощность Thermal output Watt		Показатель n Exponent n
		L [mm]		H [mm]					I [mm]	Δt = 50°C	
TOTEM WHITE	RX50 05 180 DDD G01 B	280	5	1800	1762	38,7	3,31	9,5	1368	685	1,3530
	RX50 07 180 DDD G01 B	392	7		1762	51,2	3,97	12,7	1824	914	1,3530
	RX50 09 180 DDD G01 B	504	9		1762	66,1	4,63	16,5	2371	1188	1,3530
	RX50 11 180 DDD G01 B	616	11		1762	78,6	5,29	19,7	2827	1416	1,3530
	2000	RX50 05 200 DDD G01 B	280	5	1962	42,9	5,95	10,5	1512	758	1,3520
		RX50 07 200 DDD G01 B	392	7	1962	56,7	6,61	14,0	2016	1011	1,3520
		RX50 09 200 DDD G01 B	504	9	1962	73,2	7,28	18,2	2620	1313	1,3520
		RX50 11 200 DDD G01 B	616	11	1962	87,1	7,94	21,7	3124	1566	1,3520
TOTEM BLACK	RX50 05 180 DDD G02 B	280	5	1800	1762	38,7	8,60	9,5	1368	685	1,3530
	RX50 07 180 DDD G02 B	392	7		1762	51,2	9,26	12,7	1824	914	1,3530
	RX50 09 180 DDD G02 B	504	9		1762	66,1	3,67	16,5	2371	1188	1,3530
	RX50 11 180 DDD G02 B	616	11		1762	78,6	4,40	19,7	2827	1416	1,3530
	2000	RX50 05 200 DDD G02 B	280	5	1962	42,9	5,13	10,5	1512	758	1,3520
		RX50 07 200 DDD G02 B	392	7	1962	56,7	5,87	14,0	2016	1011	1,3520
		RX50 09 200 DDD G02 B	504	9	1962	73,2	6,60	18,2	2620	1313	1,3520
		RX50 11 200 DDD G02 B	616	11	1962	87,1	7,33	21,7	3124	1566	1,3520
RING	RX50 08 180 DDD G04 B	448	8	1800	1762	58,7	8,07	14,6	2097	1051	1,3530
	RX50 10 200 DDD G04 B	560	10	2000	1962	78,8	8,80	19,7	2822	1415	1,3520
	RX50 12 180 DDD G04 B	672	12	1800	1762	86,0	9,53	21,6	3100	1553	1,3530
	2000	RX50 12 200 DDD G04 B	672	12	1962	95,3	10,30	23,8	3427	1718	1,3520
		RX50 14 200 DDD G04 B	784	14	2000	1962	111,9	11,5	28,0	4032	2021

Цены указаны для стандартного подключения (V1-V6). Для специального подключения см. стр. 314.
The prices are referred to standard connection (V1-V6). For special connection see page 314.

Для выхода при температуре Δt, отличной от 50°C, см. следующую формулу: требуемый выход = выход при Δt 50°C x (требуемая Δt/50)ⁿ
For output at different Δt than 50°C, please refer to the following formula: desired output = output at Δt 50°C x (desired Δt/50)ⁿ

КЛАПАНЫ И
АКСЕССУАРЫ
VALVES AND
ACCESSORIES

CORDIVARI
DESIGN

ТЕХНИЧЕСКАЯ
ПОДДЕРЖКА
ТЕСНИСАЛ
СУПОРТ

КОМПЛЕКТУЮЩИЕ - РАДИАТОРЫ ИЗ НЕРЖАВЕЮЩЕЙ СТАЛИ ACCESSORIES - STAINLESS STEEL RADIATORS

ЭЛЕГАНТНЫЕ САТИНИРОВАННЫЕ КЛАПАНЫ / ELEGANT VALVES SATIN

Комплект клапанов включает в себя: Клапаны и держатель - термостатическая головка (не в ручном исполнении) - Фитинги для медной трубы (Ø 12/14/15) или многослойной трубы (Ø 16).

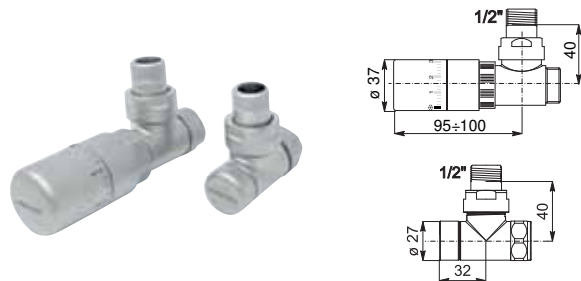
Valve kit includes: Valves and holder - thermostatic Head (not in manual version) - Fittings for copper pipe (Ø 12/14/15) or multilayer pipe (Ø 16).

ПРИМЕНЯЕМЫЕ Для / Available for: LOLA - BABYLA - RIO® - STRADIVARI



**УГЛОВЫЕ - РУЧНОЙ
SQUARE - MANUAL**

Медное соединение Copper connection Ø 12/14/15	Многослойное соединение Multilayer connection Ø 16
КОД / Art. Nr. 5991990320209	КОД / Art. Nr. 5991990320208



**УГЛОВОЙ - С ТЕРМОСТАТИЧЕСКОЙ ГОЛОВКОЙ
SQUARE - WITH THERMOSTATIC HEAD**

Медное соединение Copper connection Ø 12/14/15	Многослойное соединение Multilayer connection Ø 16
КОД / Art. Nr. 5991990320197	КОД / Art. Nr. 5991990320196



Не применимо для / Not available on:
BABYLA

**УГЛОВОЙ (ДЛЯ ПОДКЛЮЧЕНИЯ СПРАВА) - С
ТЕРМОСТАТИЧЕСКОЙ ГОЛОВКОЙ
CORNER (RIGHT) - WITH THERMOSTATIC HEAD**

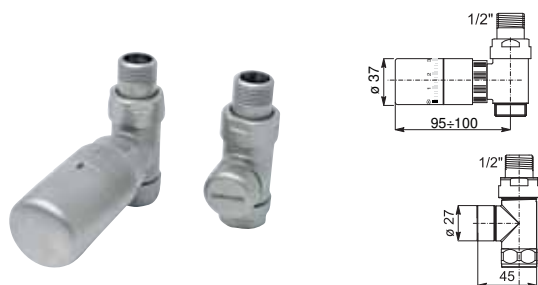
Медное соединение Copper connection Ø 12/14/15	Многослойное соединение Multilayer connection Ø 16
КОД / Art. Nr. 5991990320204	КОД / Art. Nr. 5991990320202



Не применимо для / Not available on:
BABYLA

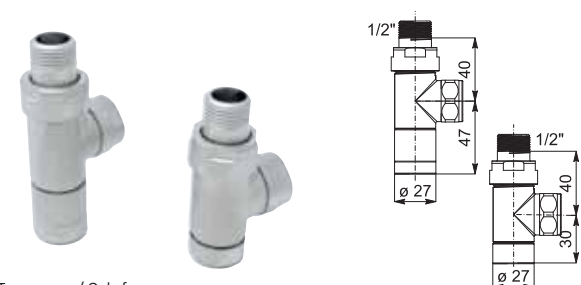
**УГЛОВОЙ (ДЛЯ ПОДКЛЮЧЕНИЯ СЛЕВА) - С
ТЕРМОСТАТИЧЕСКОЙ ГОЛОВКОЙ
CORNER (LEFT) - WITH THERMOSTATIC HEAD**

Медное соединение Copper connection Ø 12/14/15	Многослойное соединение Multilayer connection Ø 16
КОД / Art. Nr. 5991990320205	КОД / Art. Nr. 5991990320203



**ПРЯМЫЕ - С ТЕРМОСТАТИЧЕСКОЙ ГОЛОВКОЙ
STRAIGHT - WITH THERMOSTATIC HEAD**

Медное соединение Copper connection Ø 12/14/15	Многослойное соединение Multilayer connection Ø 16
КОД / Art. Nr. 5991990320195	КОД / Art. Nr. 5991990320194



Только для / Only for:
LOLA

**ОБРАТНЫЙ - РУЧНОЙ
REVERSE - MANUAL**

Медное соединение Copper connection Ø 12/14/15	Многослойное соединение Multilayer connection Ø 16
КОД / Art. Nr. 5991990320207	КОД / Art. Nr. 5991990320206

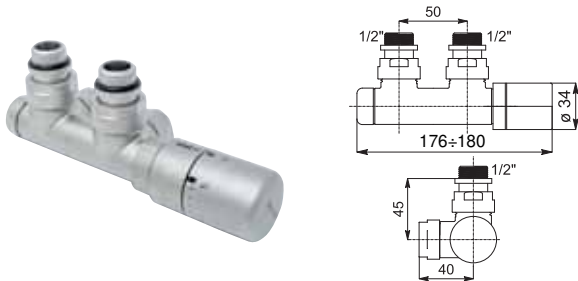
КОМПЛЕКТУЮЩИЕ - РАДИАТОРЫ ИЗ НЕРЖАВЕЮЩЕЙ СТАЛИ ACCESSORIES - STAINLESS STEEL RADIATORS

ЭЛЕГАНТНЫЕ САТИНИРОВАННЫЕ КЛАПАНЫ / ELEGANT VALVES SATIN

Комплект клапанов включает в себя: Клапаны и держатель - термостатическая головка (не в ручном исполнении) - Фитинги для медной трубы (Ø 12/14/15) или многослойной трубы (Ø 16).

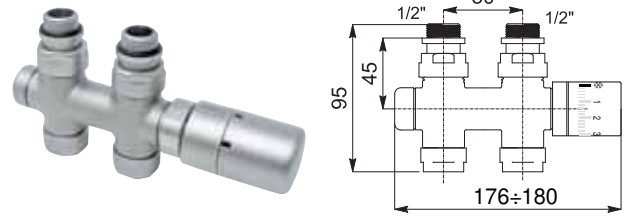
Valve kit includes: Valves and holder - thermostatic Head (not in manual version) - Fittings for copper pipe (Ø 12/14/15) or multilayer pipe (Ø 16).

ПРИМЕНЯЕМЫЕ Для / Available for: **BABYLA**



М/ОСЕВОЕ 50 ММ УГЛОВОЙ - С ТЕРМОСТАТИЧЕСКОЙ ГОЛОВКОЙ (ПРАВО)
PIPE CENTRES 50 MM SQUARE WITH THERMOSTATIC HEAD (RIGHT)
Для подсоединения типа V7 - V8 - V11
Only for V7 - V8 - V11 connections type

Медное соединение Copper connection Ø 12/14/15	Многослойное соединение Multilayer connection Ø 16
КОД / Art. Nr. 5991990320201	КОД / Art. Nr. 5991990320200



М/ОСЕВОЕ 50 ММ ПРЯМЫЕ - С ТЕРМОСТАТИЧЕСКОЙ ГОЛОВКОЙ
PIPE CENTRES 50 MM STRAIGHT - WITH THERMOSTATIC HEAD
Для подсоединения типа V7 - V8 - V11
Only for V7 - V8 - V11 connections type

Медное соединение Copper connection Ø 12/14/15	Многослойное соединение Multilayer connection Ø 16
КОД / Art. Nr. 5991990320199	КОД / Art. Nr. 5991990320198



НАБОР ДЛЯ ПОКРЫТИЯ ТРУБЫ - стр. 332
SLEEVING COVERING KIT - see page 332

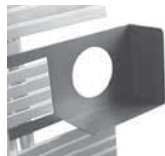
KIT ELITE BABYLA САТИНИРОВАННОЙ НЕРЖАВЕЮЩЕЙ СТАЛИ / SATIN STAINLESS STEEL

КОМПЛЕКТ ELITE сатирированной KIT ELITE satin

(только для BabyLa H 1500)
(only for BabyLa H 1500)



1 зеркало
N° 1 mirror



1 полка для книг
N° 1 shelf for books



(*) Межосевое расстояние набора сатирированного клапана Elegant square 50 мм с термостатической головкой
(*) Elegant square satin valve kit pipe centres 50 mm with thermostatic head



2 крюка из сатирированной нержавеющей стали для развешивания одежды Ø 20 мм
N° 2 hooks for hanging clothes satin stainless steel Ø 20 mm



3 полки (2 слева, 1 справа)
N° 3 shelves (2 on the left, 1 on the right)



1 проволока для развешивания одежды
N° 1 antenna for hanging clothes

КОД / Art. Nr. 5102000000104

КОД / Art. Nr. 5991990000006

КОД / Art. Nr. 5991990010055

См выше
See above

КОД / Art. Nr. 5991990010007

КОД / Art. Nr. 5991990010021 - dx
5991990010022 - sx

КОД / Art. Nr. 5991990000005

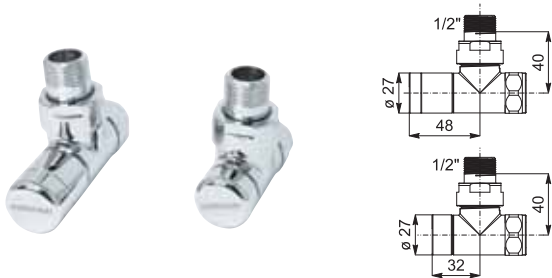
КОМПЛЕКТУЮЩИЕ - РАДИАТОРЫ ИЗ НЕРЖАВЕЮЩЕЙ СТАЛИ ACCESSORIES - STAINLESS STEEL RADIATORS

ЭЛЕГАНТНЫЕ ПОЛИРОВАННЫЕ КЛАПАНЫ / ELEGANT VALVES POLISHED

Комплект клапанов включает в себя: Клапаны и держатель - термостатическая головка (не в ручном исполнении) - Фитинги для медной трубы (Ø 12/14/15) или многослойной трубы (Ø 16).

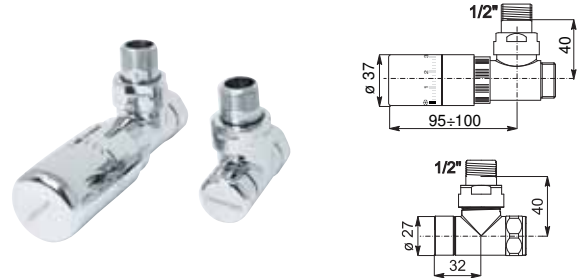
Valve kit includes: Valves and holder - thermostatic Head (not in manual version) - Fittings for copper pipe (Ø 12/14/15) or multilayer pipe (Ø 16).

ПРИМЕНЯЕМЫЕ Для / Available for: LOLA - FUJIKO - BABYLA - KELLY - RIO® - FRAME - FRAME PLUS



**УГЛОВЫЕ - РУЧНОЙ
SQUARE - MANUAL**

Медное соединение Copper connection Ø 12/14/15	Многослойное соединение Multilayer connection Ø 16
КОД / Art. Nr. 5991990301084	КОД / Art. Nr. 5991990301083



**УГЛОВОЙ - С ТЕРМОСТАТИЧЕСКОЙ ГОЛОВКОЙ
SQUARE - WITH THERMOSTATIC HEAD**

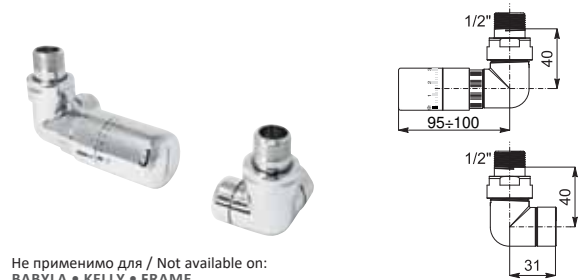
Медное соединение Copper connection Ø 12/14/15	Многослойное соединение Multilayer connection Ø 16
КОД / Art. Nr. 5991990301072	КОД / Art. Nr. 5991990301071



Не применимо для / Not available on:
BABYLA • KELLY • FRAME
AND V11 CONNECTION

**УГЛОВОЙ (для подключения СПРАВА) - С
ТЕРМОСТАТИЧЕСКОЙ ГОЛОВКОЙ
CORNER (RIGHT) - WITH THERMOSTATIC HEAD**

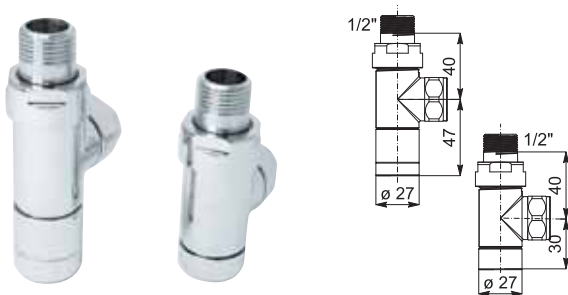
Медное соединение Copper connection Ø 12/14/15	Многослойное соединение Multilayer connection Ø 16
КОД / Art. Nr. 5991990301079	КОД / Art. Nr. 5991990301077



Не применимо для / Not available on:
BABYLA • KELLY • FRAME
AND V11 CONNECTION

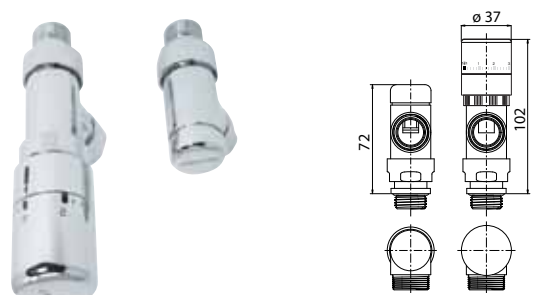
**УГЛОВОЙ (для подключения СЛЕВА) - С
ТЕРМОСТАТИЧЕСКОЙ ГОЛОВКОЙ
CORNER (LEFT) - WITH THERMOSTATIC HEAD**

Медное соединение Copper connection Ø 12/14/15	Многослойное соединение Multilayer connection Ø 16
КОД / Art. Nr. 5991990301080	КОД / Art. Nr. 5991990301078



**ОБРАТНЫЙ - РУЧНОЙ
REVERSE - MANUAL**

Медное соединение Copper connection Ø 12/14/15	Многослойное соединение Multilayer connection Ø 16
КОД / Art. Nr. 5991990301082	КОД / Art. Nr. 5991990301081



**ОБРАТНЫЙ - С ТЕРМОСТАТИЧЕСКОЙ ГОЛОВКОЙ
REVERSE - WITH THERMOSTATIC HEAD**

Медное соединение Copper connection Ø 12/14/15	Многослойное соединение Multilayer connection Ø 16
КОД / Art. Nr. 5991990301086	КОД / Art. Nr. 5991990301085



**НАБОР ДЛЯ ПОКРЫТИЯ ТРУБЫ - стр. 332
SLEEVING COVERING KIT - see page 332**

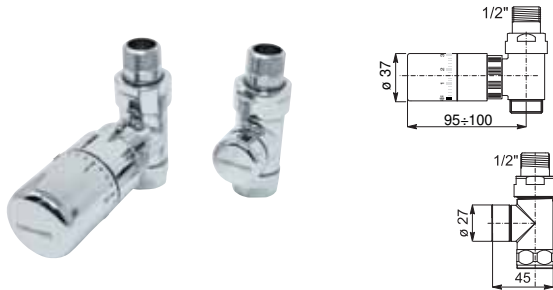
КОМПЛЕКТУЮЩИЕ - РАДИАТОРЫ ИЗ НЕРЖАВЕЮЩЕЙ СТАЛИ ACCESSORIES - STAINLESS STEEL RADIATORS

ЭЛЕГАНТНЫЕ ПОЛИРОВАННЫЕ КЛАПАНЫ / ELEGANT VALVES POLISHED

Комплект клапанов включает в себя: Клапаны и держатель - термостатическая головка (не в ручном исполнении) - Фитинги для медной трубы (Ø 12/14/15) или многослойной трубы (Ø 16).

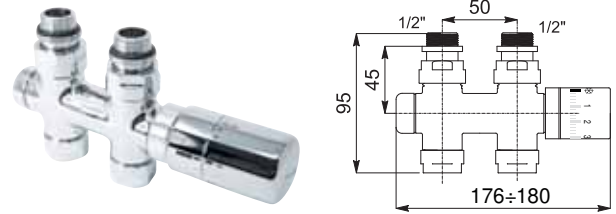
Valve kit includes: Valves and holder - thermostatic Head (not in manual version) - Fittings for copper pipe (Ø 12/14/15) or multilayer pipe (Ø 16).

ПРИМЕНЯЕМЫЕ Для / Available for: LOLA - FUJIKO - BABYLA - KELLY - RIO® - FRAME - FRAME PLUS



**ПРЯМЫЕ - С ТЕРМОСТАТИЧЕСКОЙ ГОЛОВКОЙ
STRAIGHT - WITH THERMOSTATIC HEAD**

Медное соединение Copper connection Ø 12/14/15	Многослойное соединение Multilayer connection Ø 16
КОД / Art. Nr. 5991990301070	Art. Nr. 5991990301069

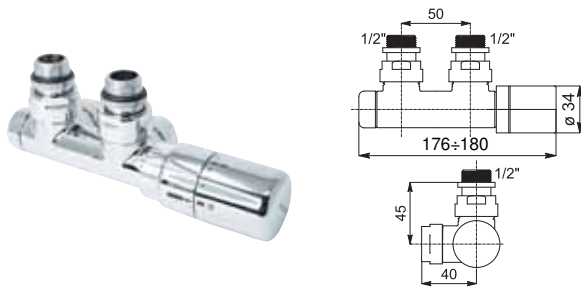


Не применимо для / Not available on:
LOLA • FUJIKO • RIO

**М/ОСЕВОЕ 50 ММ УГЛОВОЙ - С ТЕРМОСТАТИЧЕСКОЙ ГОЛОВКОЙ
PIPE CENTRES 50 MM STRAIGHT - WITH THERMOSTATIC HEAD**

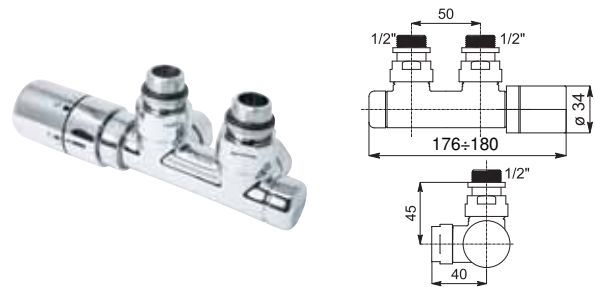
Для подсоединения типа V7 - V8 - V11 Only for V7 - V8 - V11 connections type	
Медное соединение Copper connection Ø 12/14/15	Многослойное соединение Multilayer connection Ø 16
КОД / Art. Nr. 5991990301074	КОД / Art. Nr. 5991990301073

Available for: BABYLA - KELLY - FRAME - FRAME PLUS



**М/ОСЕВОЕ 50 ММ УГЛОВОЙ - С ТЕРМОСТАТИЧЕСКОЙ ГОЛОВКОЙ (ПРАВО)
PIPE CENTRES 50 MM SQUARE WITH THERMOSTATIC HEAD (RIGHT)**

Для подсоединения типа V7 - V8 - V11 Only for V7 - V8 - V11 connections type	
Медное соединение Copper connection Ø 12/14/15	Многослойное соединение Multilayer connection Ø 16
КОД / Art. Nr. 5991990301076	КОД / Art. Nr. 5991990301075

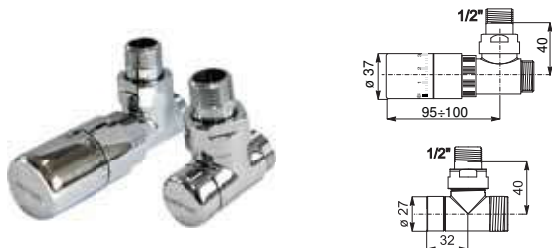


**М/ОСЕВОЕ 50 ММ УГЛОВОЙ - С ТЕРМОСТАТИЧЕСКОЙ ГОЛОВКОЙ (ЛЕВОЙ)
PIPE CENTRES 50 MM SQUARE WITH THERMOSTATIC HEAD (LEFT)**

Для подсоединения типа V7 - V8 - V11 Only for V7 - V8 - V11 connections type	
Медное соединение Copper connection Ø 12/14/15	Многослойное соединение Multilayer connection Ø 16
КОД / Art. Nr. 5991990301088	КОД / Art. Nr. 5991990301087

ПОЛИРОВАННЫЕ КЛАПАНЫ EUROKONUS / EUROKONUS VALVES POLISHED

ПРИМЕНЯЕМЫЕ Для / Available for: LOLA - FUJIKO - BABYLA - KELLY - RIO® - FRAME - FRAME PLUS



**УГЛОВОЙ - С ТЕРМОСТАТИЧЕСКОЙ ГОЛОВКОЙ
SQUARE - WITH THERMOSTATIC HEAD**

3/4" EK Соединение / 3/4" EK Connections
КОД / Art. Nr. 5991990332876

**ТРУБНЫЙ ПЕРЕХОДНИК ДЛЯ EUROKONUS
PIPER ADAPTOR FOR EUROKONUS**

Медное соединение Copper connection Ø 12	Многослойное соединение Multilayer connection Ø 14
КОД / Art. Nr. 5991990010229	КОД / Art. Nr. 5991990010232
Медное соединение Copper connection Ø 14	Многослойное соединение Multilayer connection Ø 16
КОД / Art. Nr. 5991990010230	КОД / Art. Nr. 5991990010232
Медное соединение Copper connection Ø 15	
КОД / Art. Nr. 5991990010231	

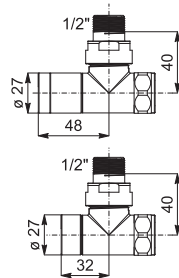
КОМПЛЕКТУЮЩИЕ - РАДИАТОРЫ ИЗ НЕРЖАВЕЮЩЕЙ СТАЛИ ACCESSORIES - STAINLESS STEEL RADIATORS

ЭЛЕГАНТНЫЕ ЗОЛОТЫЕ КЛАПАНЫ / ELEGANT VALVES GOLD

Комплект клапанов включает в себя: Клапаны и держатель - термостатическая головка (не в ручном исполнении) - Фитинги для медной трубы (Ø 12/14/15) или многослойной трубы (Ø 16).

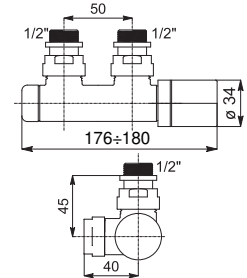
Valve kit includes: Valves and holder - thermostatic Head (not in manual version) - Fittings for copper pipe (Ø 12/14/15) or multilayer pipe (Ø 16).

ПРИМЕНЯЕМЫЕ Для / Available for: **BABYLA**



**УГЛОВЫЕ - РУЧНОЙ
SQUARE - MANUAL**

Медное соединение Copper connection Ø 12/14/15	Многослойное соединение Multilayer connection Ø 16
КОД / Art. Nr. 5991990301056	КОД / Art. Nr. 5991990301055



**М/ОСЕВОЕ 50 ММ УГЛОВОЙ - С ТЕРМОСТАТИЧЕСКОЙ
ГОЛОВКОЙ (ПРАВО)**

**PIPE CENTRES 50 MM SQUARE
WITH THERMOSTATIC HEAD (RIGHT)**

Для подсоединения типа V7 - V8 - V11
Only for V7 - V8 - V11 connections type

Медное соединение Copper connection Ø 12/14/15	Многослойное соединение Multilayer connection Ø 16
КОД / Art. Nr. 5991990301089	КОД / Art. Nr. 5991990301091

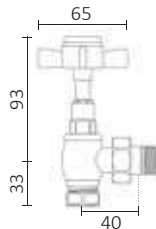
НАБОР ДЛЯ ПОКРЫТИЯ ТРУБЫ - стр. 332

SLEEVING COVERING KIT - see page 332

АКСЕССУАРЫ - РАДИАТОРЫ CLASSIC LINE / ACCESSORIES - CLASSIC LINE RADIATORS

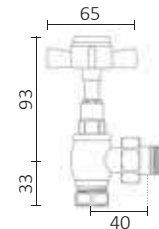
ЭЛЕГАНТНЫЕ КЛАПАНЫ / ELEGANT VALVES

ПРИМЕНЯЕМЫЕ Для / Available for: **RETRÒ I - RETRÒ II - RETRÒ III**



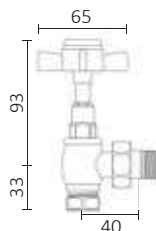
**УГЛОВЫЕ - РУЧНОЙ / SQUARE - MANUAL
ANTIQUÉ GOLD**

Медное соединение Copper connection Ø 12/14/15/16	Многослойное соединение Multilayer connection Ø 16
КОД / Art. Nr. 5991990311132	КОД / Art. Nr. 5991990311133



**УГЛОВЫЕ - РУЧНОЙ / SQUARE - MANUAL
CHROME**

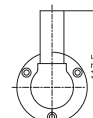
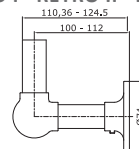
Медное соединение Copper connection Ø 12/14/15/16	Многослойное соединение Multilayer connection Ø 16
КОД / Art. Nr. 5991990311134	КОД / Art. Nr. 5991990311135



**УГЛОВЫЕ - РУЧНОЙ / SQUARE - MANUAL
ANTIQUÉ BRONZE**

Медное соединение Copper connection Ø 12/14/15/16	Многослойное соединение Multilayer connection Ø 16
КОД / Art. Nr. 5991990311130	КОД / Art. Nr. 5991990311131

ПРИМЕНЯЕМЫЕ Для / Available for:
RETRÒ I - RETRÒ II - RETRÒ III ЭЛЕКТРИЧЕСКИЙ / ELECTRIC



**КОМПЛЕКТ КОЛПАЧКОВ
цвета Античное золото
Sleeving kit ANTIQUÉ GOLD**

КОД / Art. Nr. 5103000000077

**КОМПЛЕКТ КОЛПАЧКОВ
цвета Хром
Sleeving kit CHROME**

КОД / Art. Nr. 5103000000080

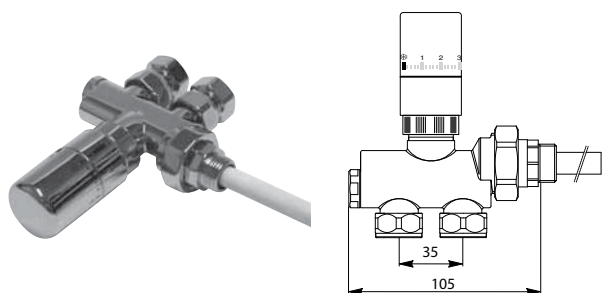
**КОМПЛЕКТ КОЛПАЧКОВ
цвета Античная бронза
Sleeving kit ANTIQUÉ
BRONZE**

КОД / Art. Nr. 5103000000078

КОМПЛЕКТУЮЩИЕ - РАДИАТОРЫ ИЗ НЕРЖАВЕЮЩЕЙ СТАЛИ И ОКРАШЕННЫЕ РАДИАТОРЫ ACCESSORIES - STAINLESS STEEL AND PAINTED RADIATORS

ДВУНАПРАВЛЕННЫЕ КЛАПАНЫ / BIDIRECTIONAL VALVES

ПРИМЕНЯЕМЫЕ Для / Available for: **FRAME VERTICAL**



ДВУНАПРАВЛЕННЫЕ КЛАПАНЫ С ХРОМИРОВАННОЙ ТЕРМОСТАТИЧЕСКОЙ ГОЛОВКОЙ

BIDIRECTIONAL VALVE WITH CHROMED THERMOSTATIC HEAD

для соединений типа / for connections type V12 - V13

Медное соединение

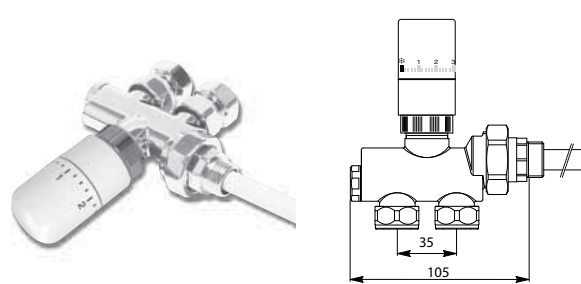
Многослойное соединение

Copper connection Ø 12/14/15

Multilayer connection Ø 16

КОД / Art. Nr. 5991990300181

КОД / Art. Nr. 5991990300182



ДВУНАПРАВЛЕННЫЕ КЛАПАНЫ С БЕЛОЙ ТЕРМОСТАТИЧЕСКОЙ ГОЛОВКОЙ

BIDIRECTIONAL VALVE WITH WHITE THERMOSTATIC HEAD

для соединений типа / for connections type V12 - V13

Медное соединение

Многослойное соединение

Copper connection Ø 12/14/15

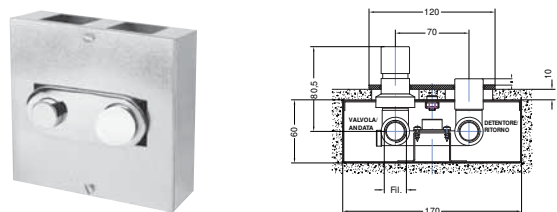
Multilayer connection Ø 16

КОД / Art. Nr. 5991990311080

КОД / Art. Nr. 5991990311081

НАСТЕННЫЕ КЛАПАНЫ / WALL-FIT VALVES

ПРИМЕНЯЕМЫЕ Для / Available for: **SFERE - SFERE TRITTICO - FRAME VERTICAL - FRAME HORIZONTAL**

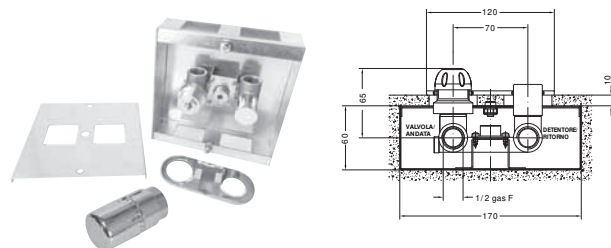


**РУЧНЫЕ ВЕНТИЛЬНЫЕ КЛАПАНЫ С ТЕРМОСТАТОМ
MANUAL WALL-FIT VALVES WITH THERMOSTATIC OPTION**

для соединений типа / for connections type V14 - H08

1/2" хром / 1/2" Chrome

КОД / Art. Nr. 5991990311226



**РУЧНЫЕ КЛАПАНЫ С ТЕРМОСТАТОМ
WALL-FIT VALVES WITH THERMOSTATIC HEAD**

для соединений типа / for connections type V14 - H08

1/2" хром / 1/2" Chrome

КОД / Art. Nr. 5991990311227

FITTINGS FOR WALL-FIT VALVES

Медное соединение

Многослойное соединение

Copper connection Ø 12/14/15

Multilayer connection Ø 16

КОД / Art. Nr. 5991170300001

КОД / Art. Nr. 5991170300002

FITTINGS FOR WALL-FIT VALVES

Медное соединение

Многослойное соединение

Copper connection Ø 12/14/15

Multilayer connection Ø 16

КОД / Art. Nr. 5991170300001

КОД / Art. Nr. 5991170300002



Настенные клапаны также могут быть расположены далеко от радиатора; важно монтировать их ниже уровня водозаборника радиатора.

The wall-fit valves can also be positioned far from the radiator; the important thing is that they are installed lower than the water inlet of the radiator.



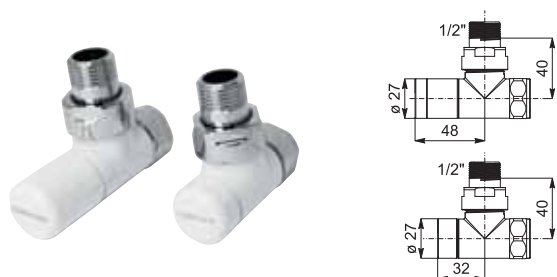
КОМПЛЕКТУЮЩИЕ ДЛЯ ОКРАШЕННЫХ РАДИАТОРОВ ACCESSORIES PAINTED RADIATORS

ELEGANT VALVES KIT WHITE R01 / ELEGANT VALVES KIT WHITE R01

Комплект клапанов включает в себя: Клапаны и держатель - термостатическая головка (не в ручном исполнении) - Фитинги для медной трубы (\varnothing 12/14/15) или многослойной трубы (\varnothing 16) - Пара защитных колец для медной трубы (\varnothing 12/14/15) или многослойной трубы (\varnothing 16).

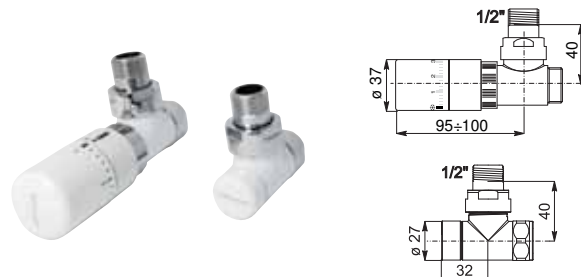
Valve kit includes: Valves and holder - thermostatic Head (not in manual version) - Fittings for copper pipe (\varnothing 12/14/15) or multilayer pipe (\varnothing 16) - Couple of cover rings for copper pipe (\varnothing 12/14/15) or multilayer pipe (\varnothing 16).

ПРИМЕНЯЕМЫЕ Для / Available for: **ВСЕ ОКРАШЕННЫЕ РАДИАТОРЫ ИЗ УГЛЕРОДИСТОЙ СТАЛИ/ALL PAINTED CARBON STEEL RADIATORS**



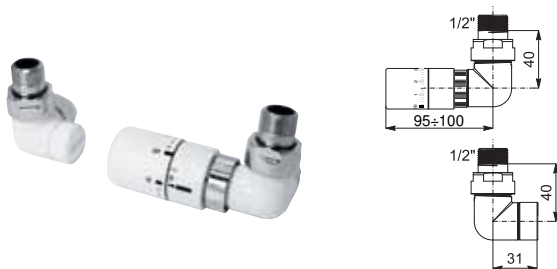
**УГЛОВЫЕ - РУЧНОЙ
SQUARE - MANUAL**

Медное соединение Copper connection \varnothing 12/14/15	Многослойное соединение Multilayer connection \varnothing 16
КОД / Art. Nr. 5991990310553	КОД / Art. Nr. 5991990310552



**УГЛОВОЙ - С ТЕРМОСТАТИЧЕСКОЙ ГОЛОВКОЙ
SQUARE - WITH THERMOSTATIC HEAD**

Медное соединение Copper connection \varnothing 12/14/15	Многослойное соединение Multilayer connection \varnothing 16
КОД / Art. Nr. 5991990310539	КОД / Art. Nr. 5991990310538



**УГЛОВОЙ (ДЛЯ ПОДКЛЮЧЕНИЯ СПРАВА) - С
ТЕРМОСТАТИЧЕСКОЙ ГОЛОВКОЙ
CORNER (RIGHT) - WITH THERMOSTATIC HEAD**

Медное соединение Copper connection \varnothing 12/14/15	Многослойное соединение Multilayer connection \varnothing 16
КОД / Art. Nr. 5991990310548	КОД / Art. Nr. 5991990310546



**УГЛОВОЙ (ДЛЯ ПОДКЛЮЧЕНИЯ СЛЕВА) - С
ТЕРМОСТАТИЧЕСКОЙ ГОЛОВКОЙ
CORNER (LEFT) - WITH THERMOSTATIC HEAD**

Медное соединение Copper connection \varnothing 12/14/15	Многослойное соединение Multilayer connection \varnothing 16
КОД / Art. Nr. 5991990310549	КОД / Art. Nr. 5991990310547



**НАБОР ДЛЯ ПОКРЫТИЯ ТРУБЫ - стр. 332
SLEEVING COVERING KIT - see page 332**

Вентили с цветом, отличным от белого R01-RAL 9010 могут быть заказаны только в комплекте с радиатором, а не отдельно. Номер товара относится к версии белого цвета R01-RAL 9010. / Valves with different colour as White R01 can be ordered together with radiator only and not separately. Article nr. are referred to colour White R01 version

КОМПЛЕКТУЮЩИЕ ДЛЯ ОКРАШЕННЫХ РАДИАТОРОВ ACCESSORIES PAINTED RADIATORS

ELEGANT VALVES KIT WHITE R01 / ELEGANT VALVES KIT WHITE R01

Комплект клапанов включает в себя: Клапаны и держатель - термостатическая головка (не в ручном исполнении) - Фитинги для медной трубы (Ø 12/14/15) или многослойной трубы (Ø 16) - Пара защитных колец для медной трубы (Ø 12/14/15) или многослойной трубы (Ø 16).

Valve kit includes: Valves and holder - thermostatic Head (not in manual version) - Fittings for copper pipe (Ø 12/14/15) or multilayer pipe (Ø 16) - Couple of cover rings for copper pipe (Ø 12/14/15) or multilayer pipe (Ø 16).

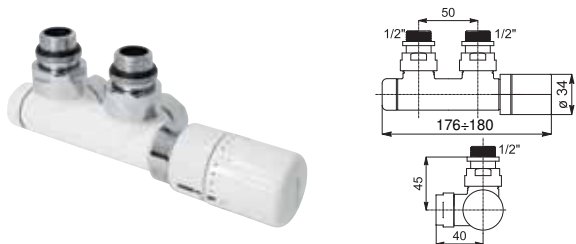
ПРИМЕНЯЕМЫЕ Для / Available for: **ВСЕ ОКРАШЕННЫЕ РАДИАТОРЫ ИЗ УГЛЕРОДИСТОЙ СТАЛИ/ALL PAINTED CARBON STEEL RADIATORS**



ПРЯМЫЕ - С ТЕРМОСТАТИЧЕСКОЙ ГОЛОВКОЙ STRAIGHT - WITH THERMOSTATIC HEAD

Медное соединение Copper connection Ø 12/14/15	Многослойное соединение Multilayer connection Ø 16
КОД / Art. Nr. 5991990310541	КОД / Art. Nr. 5991990310540

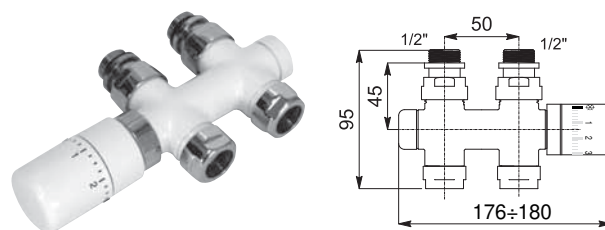
ПРИМЕНЯЕМЫЕ Для / Available for: **FRAME PIPE CENTRES 50 - FRAME PLUS PIPE CENTRES 50 - ROSY GRAPHIC PIPE CENTRES 50 - ROSY GRAPHIC TANDEM PIPE CENTRES 50 - ROSY GRAPHIC MAX PIPE CENTRES 50 - GROOVE® - ROADS® - ANDREA - JACKY - YARA - DEBBY**



М/ОСЕВОЕ 50 ММ УГЛОВОЙ - С ТЕРМОСТАТИЧЕСКОЙ ГОЛОВКОЙ PIPE CENTRES 50 MM SQUARE WITH THERMOSTATIC HEAD

Для подсоединения типа V7 - V8 - V11
Only for V7 - V8 - V11 connections type

Медное соединение Copper connection Ø 12/14/15	Многослойное соединение Multilayer connection Ø 16
КОД / Art. Nr. 5991990310543	КОД / Art. Nr. 5991990310542



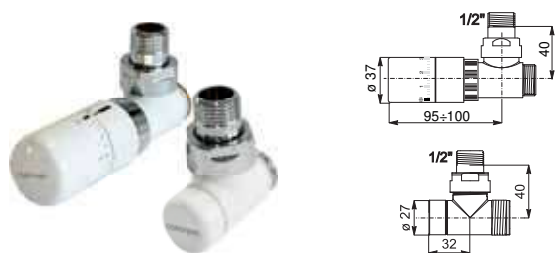
М/ОСЕВОЕ 50 ММ УГЛОВОЙ - С ТЕРМОСТАТИЧЕСКОЙ ГОЛОВКОЙ PIPE CENTRES 50 MM SQUARE WITH THERMOSTATIC HEAD

Для подсоединения типа V7 - V8 - V11
Only for V7 - V8 - V11 connections type

Медное соединение Copper connection Ø 12/14/15	Многослойное соединение Multilayer connection Ø 16
КОД / Art. Nr. 5991990310545	КОД / Art. Nr. 5991990310544

КОМПЛЕКТ КЛАПАНОВ EUROKONUS, ЦВЕТ БЕЛЫЙ R01 / EUROKONUS VALVES KIT WHITE R01

ПРИМЕНЯЕМЫЕ Для / Available for: **ВСЕ ОКРАШЕННЫЕ РАДИАТОРЫ ИЗ УГЛЕРОДИСТОЙ СТАЛИ/ALL PAINTED CARBON STEEL RADIATORS**



УГЛОВОЙ - С ТЕРМОСТАТИЧЕСКОЙ ГОЛОВКОЙ SQUARE - WITH THERMOSTATIC HEAD

3/4" EK Соединение / 3/4" EK Connections

КОД / Art. Nr. 5991990332875

ТРУБНЫЙ ПЕРЕХОДНИК ДЛЯ EUROKONUS PIPER ADAPTOR FOR EUROKONUS

Медное соединение Copper connection Ø 12	Многослойное соединение Multilayer connection Ø 14
КОД / Art. Nr. 5991990010229	КОД / Art. Nr. 5991990010232
Медное соединение Copper connection Ø 14	Многослойное соединение Multilayer connection Ø 16
КОД / Art. Nr. 5991990010230	КОД / Art. Nr. 5991990010232
Медное соединение Copper connection Ø 15	
КОД / Art. Nr. 5991990010231	

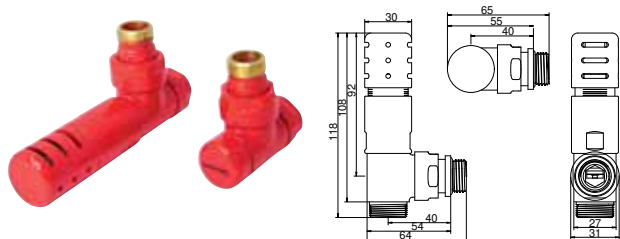
Вентили с цветом, отличным от белого R01-RAL 9010 могут быть заказаны только в комплекте с радиатором, а не отдельно. Номер товара относится к версии белого цвета R01-RAL 9010. / Valves with different colour as White R01 can be ordered together with radiator only and not separately. Article nr. are referred to colour White R01 version

КОМПЛЕКТУЮЩИЕ ДЛЯ ОКРАШЕННЫХ РАДИАТОРОВ ACCESSORIES PAINTED RADIATORS

КЛАПАНЫ TINTA™, ЦВЕТ БЕЛЫЙ R01 / TINTA™ VALVES WHITE R01

КОМПЛЕКТ НОВЫХ КЛАПАНОВ TINTA ВКЛЮЧАЕТ В СЕБЯ: ПОЛНОСТЬЮ ОКРАШЕННАЯ ТЕРМОСТАТИЧЕСКАЯ ГОЛОВКА.
NEW TINTA VALVES KIT INCLUDE: ENTIRELY COLOURED THERMOSTATIC HEAD.

ПРИМЕНЯЕМЫЕ Для / Available for: **ВСЕ ОКРАШЕННЫЕ РАДИАТОРЫ ИЗ УГЛЕРОДИСТОЙ СТАЛИ/ALL PAINTED CARBON STEEL RADIATORS**



УГЛОВЫЕ - SQUARE

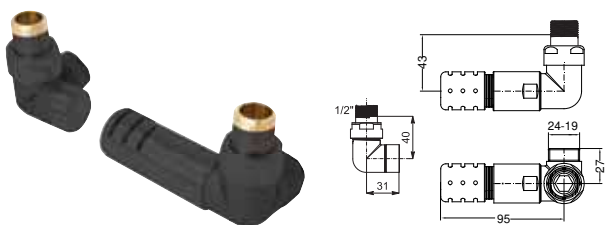
Медное соединение Copper connection Ø 12/14/15	Многослойное соединение Multilayer connection Ø 16
КОД / Art. Nr. 5991990311211	КОД / Art. Nr. 5991990311212



**НАБОР ДЛЯ ПОКРЫТИЯ ТРУБЫ - стр. 332
SLEEVING COVERING KIT - see page 332**

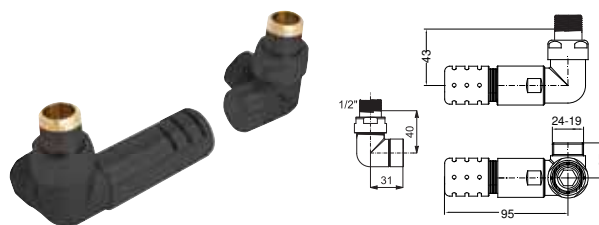
Коды и цены относятся к стандартному цвету белый R01, на рисунках показан комплект клапана tinta в полностью окрашенном исполнении.

Article nr. and prices refer to standard colour white R01, the pictures show the tinta valve set in fully coloured version.



УГЛОВОЙ (ДЛЯ ПОДКЛЮЧЕНИЯ СПРАВА) - С ТЕРМОСТАТИЧЕСКОЙ ГОЛОВКОЙ CORNER (RIGHT) - WITH THERMOSTATIC HEAD

Медное соединение Copper connection Ø 12/14/15	Многослойное соединение Multilayer connection Ø 16
КОД / Art. Nr. 5991990311228	КОД / Art. Nr. 5991990311229

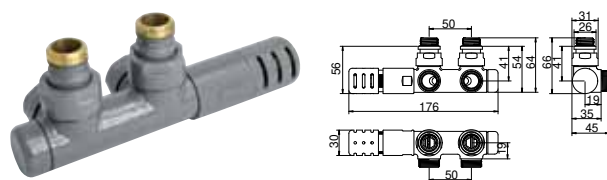


УГЛОВОЙ (ДЛЯ ПОДКЛЮЧЕНИЯ СЛЕВА) - С ТЕРМОСТАТИЧЕСКОЙ ГОЛОВКОЙ CORNER (LEFT) - WITH THERMOSTATIC HEAD

Медное соединение Copper connection Ø 12/14/15	Многослойное соединение Multilayer connection Ø 16
КОД / Art. Nr. 5991990311230	КОД / Art. Nr. 5991990311231

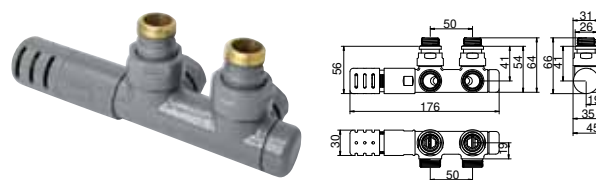
Коды и цены относятся к стандартному цвету белый R01, на рисунках показан комплект клапана tinta в полностью окрашенном исполнении.
Article nr. and prices refer to standard colour white R01, the pictures show the tinta valve set in fully coloured version.

ПРИМЕНЯЕМЫЕ Для / Available for: **FRAME PIPE CENTRES 50 - FRAME PLUS PIPE CENTRES 50 - ROSY GRAPHIC PIPE CENTRES 50 - ROSY GRAPHIC TANDEM PIPE CENTRES 50 - ROSY GRAPHIC MAX PIPE CENTRES 50 - GROOVE® - ROADS® - ANDREA - JACKY - YARA - DEBBY**



М/ОСЕВОЕ 50 ММ УГЛОВОЙ - С ТЕРМОСТАТИЧЕСКОЙ ГОЛОВКОЙ (ПРАВО) - Для подсоединения типа V7 - V8 - V11 PIPE CENTRES 50 MM SQUARE - WITH THERMOSTATIC HEAD RIGHT - Only for V7 - V8 - V11 connections type

Медное соединение Copper connection Ø 12/14/15	Многослойное соединение Multilayer connection Ø 16
КОД / Art. Nr. 5991990311217	КОД / Art. Nr. 5991990311216



М/ОСЕВОЕ 50 ММ УГЛОВОЙ - С ТЕРМОСТАТИЧЕСКОЙ ГОЛОВКОЙ (ЛЕВОЙ) - Для подсоединения типа V7 - V8 - V11 PIPE CENTRES 50 MM SQUARE - WITH THERMOSTATIC HEAD LEFT - Only for V7 - V8 - V11 connections type

Медное соединение Copper connection Ø 12/14/15	Многослойное соединение Multilayer connection Ø 16
КОД / Art. Nr. 5991990311219	КОД / Art. Nr. 5991990311218

Коды и цены относятся к стандартному цвету белый R01, на рисунках показан комплект клапана tinta в полностью окрашенном исполнении.
Article nr. and prices refer to standard colour white R01, the pictures show the tinta valve set in fully coloured version.

КОМПЛЕКТУЮЩИЕ ACCESSORIES

КРЮЧКИ / HOOKS



**2 КРЮЧКА INOX,
ПОЛИРОВАННЫХ
KIT 2 HOOKS STAINLESS STEEL
Ø 20 MM**

ПОЛИРОВАННЫЙ / POLISHED

Применяемые Для / Available for:
LOLA - BABYLA

КОД / Art. Nr. 5991990010224



**2 КРЮЧКА INOX,
ПОЛИРОВАННЫХ
KIT 2 HOOKS STAINLESS STEEL
Ø 20 MM**

ПОЛИРОВАННЫЙ / SATIN

Применяемые Для / Available for:
LOLA - LOLA DECOR
BABYLA - FUJIKO

КОД / Art. Nr. 5991990010223

HANGERS

STRADIVARI



**ПЕРЕКЛАДИНЫ ИЗ
НЕРЖАВЕЮЩЕЙ СТАЛИ
САТИНИРОВАННЫЕ
STRAIGHT HANGER SATIN
STAINLESS STEEL
(L= 420 MM)**

КОД / Art. Nr. 5991990010159

BADGE®



**ПРЯМАЯ ВЕШАЛКА
ИЗ ПОЛИРОВАННОЙ
НЕРЖАВЕЮЩЕЙ СТАЛИ
STRAIGHT HANGER POLISHED
STAINLESS STEEL
(L= 570 MM)**

Применяемые Для / Available for:
BADGE® VT

КОД / Art. Nr. 5991990310240

FRAME - FRAME PLUS - FRAME MAX - FRAME ELECTRIC - FRAME BLOWER



**ПОЛИРОВАННАЯ ПРЯМАЯ
ВЕШАЛКА ДЛЯ МОДЕЛЕЙ
ДЛЯ МОДЕЛЕЙ FRAME
- FRAME PLUS - FRAME
MAX**

L. 352 (L= 404 mm)
КОД / Art. Nr. 5991990300187

L. 464 (L= 516 mm)
КОД / Art. Nr. 5991990300183

L. 576 (L= 628 mm)
КОД / Art. Nr. 5991990300184

L. 688 (L= 740 mm)
КОД / Art. Nr. 5991990300188

**STRAIGHT HANGER
POLISHED FOR MODELS
FRAME ELECTRIC - FRAME
BLOWER**

L. 511 (L= 560 mm)
Art. Nr. 5991990300191

L. 561 (L= 610 mm)
Art. Nr. 5991990300192



**КОМПЛЕКТ 3 ПРЯМЫХ
ПОЛИРОВАННЫХ
ВЕШАЛОК ДЛЯ МОДЕЛЕЙ
KIT 3 STRAIGHT HANGERS
POLISHED FOR MODELS
FRAME - FRAME PLUS -
FRAME MAX**

L. 352 (L= 404 mm)
КОД / Art. Nr. 5991990300189

L. 464 (L= 516 mm)
КОД / Art. Nr. 5991990300185

L. 576 (L= 628 mm)
КОД / Art. Nr. 5991990300186

L. 688 (L= 740 mm)
КОД / Art. Nr. 991990300190

**КОМПЛЕКТ 3 ПРЯМЫХ
ПОЛИРОВАННЫХ
ВЕШАЛОК ДЛЯ МОДЕЛЕЙ
KIT 3 STRAIGHT HANGERS
POLISHED FOR MODELS
FRAME ELECTRIC - FRAME
BLOWER**

L. 502 (L= 560 mm)
КОД / Art. Nr.
5991990300193

L. 552 (L= 610 mm)
КОД / Art. Nr.
5991990300194



**ОКРАШЕННАЯ ПРЯМАЯ
ВЕШАЛКА ДЛЯ МОДЕЛЕЙ
STRAIGHT HANGER
PAINTED FOR MODELS
FRAME - FRAME PLUS -
FRAME MAX**

L. 352 (L= 404 mm)
КОД / Art. Nr.
5991990310565

L. 464 (L= 516 mm)
КОД / Art. Nr.
5991990310566

L. 576 (L= 628 mm)
КОД / Art. Nr.
5991990310567

L. 688 (L= 740 mm)
КОД / Art. Nr.
5991990310568

**ОКРАШЕННАЯ ПРЯМАЯ
ВЕШАЛКА ДЛЯ МОДЕЛЕЙ
STRAIGHT HANGER
PAINTED FOR MODELS
FRAME ELECTRIC - FRAME
BLOWER**

L. 502 (L= 560 mm)
КОД / Art. Nr.
5991990310664

L. 552 (L= 610 mm)
КОД / Art. Nr.
5991990310665



**КОМПЛЕКТ ИЗ 3
ОКРАШЕННЫХ ПРЯМЫХ
ВЕШАЛОК
KIT 3 STRAIGHT
HANGERS PAINTED
FOR MODELS
FRAME - FRAME PLUS -
FRAME MAX**

L. 352 (L= 404 mm)
КОД / Art. Nr. 5991990310569

L. 464 (L= 516 mm)
КОД / Art. Nr. 5991990310570

L. 576 (L= 628 mm)
КОД / Art. Nr. 5991990310571

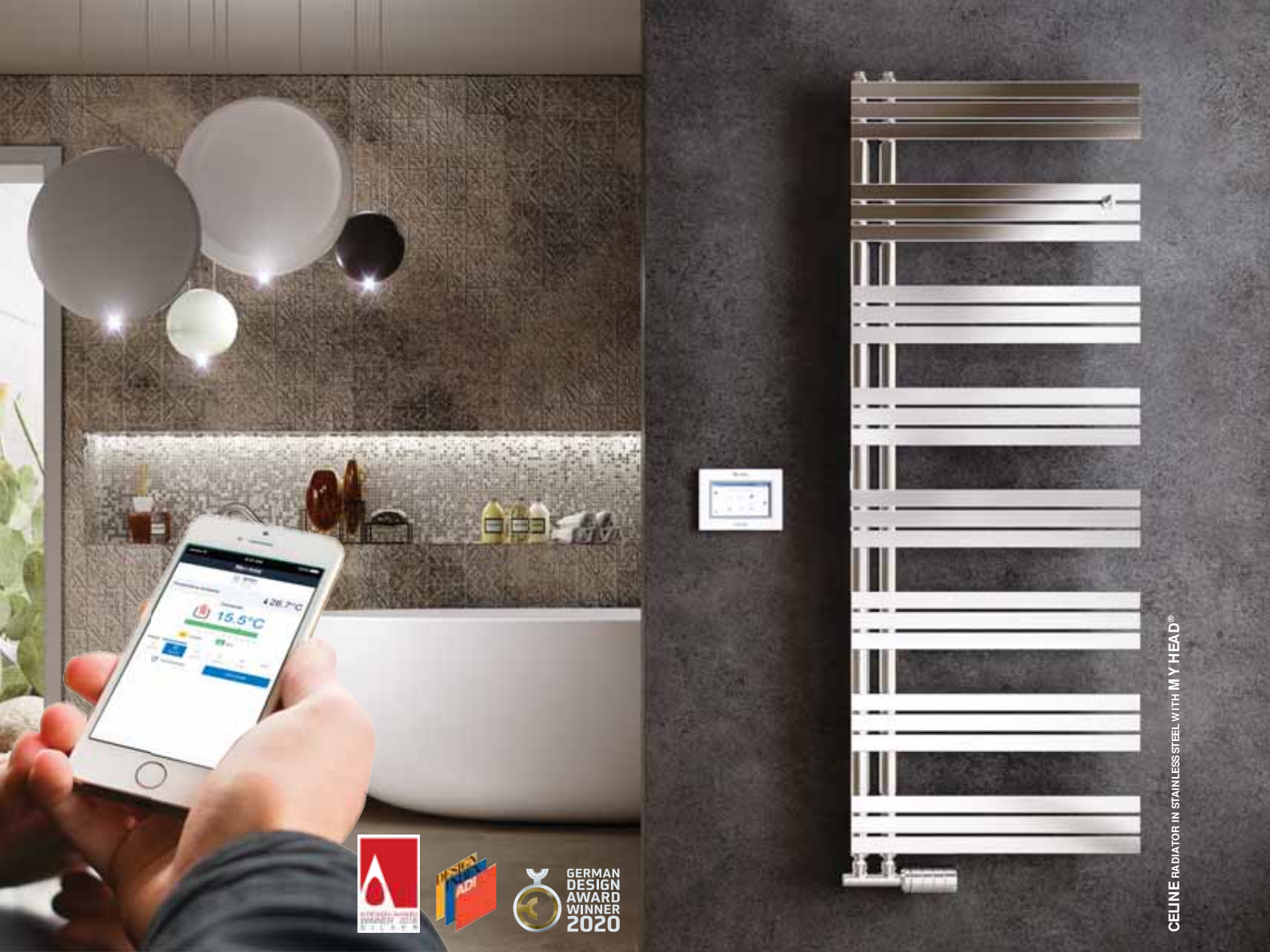
L. 688 (L= 740 mm)
КОД / Art. Nr. 5991990310572

**КОМПЛЕКТ ИЗ 3
ОКРАШЕННЫХ ПРЯМЫХ
ВЕШАЛОК
KIT 3 STRAIGHT HANGERS
PAINTED
FOR MODELS
FRAME ELECTRIC - FRAME
BLOWER**

L. 502 (L= 560 mm)
КОД / Art. Nr.
5991990310666

L. 552 (L= 610 mm)
КОД / Art. Nr.
5991990310667

№ арт. и цена указана для версии белого цвета R01
Art. Nr. are referred to colour WHITE R01 - RAL 9010 version.



GERMAN
DESIGN
AWARD
WINNER
2020

CELINE RADIATOR IN STAINLESS STEEL WITH MY HEAD®

ЭФФЕКТИВНАЯ ЭКОНОМИЯ! THE HOUSE SAVES!

My Way®: СИСТЕМА, КОТОРАЯ ДЕЛАЕТ ВАШ ДОМ БОЛЕЕ ЭФФЕКТИВНЫМ И ПОЗВОЛЯЕТ СЭКОНОМИТЬ ДО 30% НА ПОТРЕБЛЕНИИ ЭНЕРГИИ НА ОТОПЛЕНИЕ.

My Way®: THE SYSTEM THAT MAKES YOUR HOME MORE EFFICIENT AND ALLOWS YOU TO SAVE UP TO 30% ON ENERGY CONSUMPTION FOR HEATING.



My way®
C O S Y H O M E

Система My Way® позволяет оптимизировать работу радиаторов в вашем доме, благодаря бесперебойному управлению комфортом каждого помещения или комнаты в соответствии с вашими потребностями и образом жизни.

Где бы вы ни находились, вы можете установить функции системы отопления через блок управления My Way® и приложение для вашего смартфона или веб-приложения cordivarihome.com

My Way® может быть установлена на все существующие системы без необходимости дорогостоящих вмешательств, простым и быстрым способом, с надежными беспроводными термостатическими головками My Head, которые не требуют электрических соединений.

With the My Way® system you can optimize the functioning of the radiators of your home and precisely manage the comfort of each area or room according to your needs and your lifestyle.

Wherever you are, you can set the functions of the heating system; with the My Way® control unit and the application for your smartphone or web application cordivarihome.com

My Way® can be installed on all existing installations without the need for costly interventions, in a simple and fast way, with reliable wireless thermostatic heads My Head, that do not require electrical connections.

КОМПЛЕКТУЮЩИЕ ACCESSORIES

ТЕРМОСТАТИЧЕСКИЕ ГОЛОВКИ / THERMOSTATIC HEAD



Термостатические головки
Liquid thermostatic head
SATIN
КОД / Art. Nr.
5035270710004



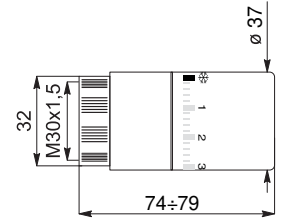
Термостатические головки
Liquid thermostatic head
POLISHED
КОД / Art. Nr.
5035270710002



Термостатические головки
Liquid thermostatic head
GOLD
КОД / Art. Nr.
5035270710021



Термостатические головки
Liquid thermostatic head
WHITE
КОД / Art. Nr.
5035270710003



MY WAY® COSY HOME

ОКМПЛЕКТ ДЛЯ СИСТЕМЫ "ДОМАШНИЙ КОМФОРТ" / HOME COMFORT KIT SYSTEM

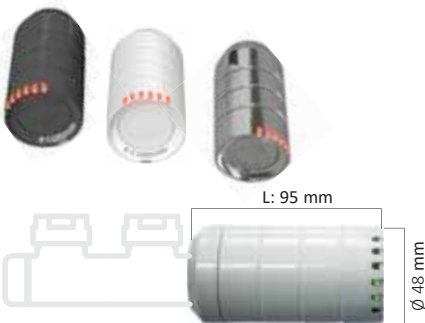
ЭТОТ КОМПЛЕКТ ВКЛЮЧАЕТ В СЕБЯ ВСЕ, ЧТО ВАМ НУЖНО ДЛЯ ПРОСТОЙ РЕАЛИЗАЦИИ СИСТЕМЫ MY WAY В ВАШЕМ ДОМЕ:
- Электронные термостатические головки My Head белого цвета
- Блок управления My Way®
- Контроллер источника тепла

THIS KIT INCLUDES EVERYTHING YOU NEED TO IMPLEMENT EASILY THE MY WAY SYSTEM ON THE HOME INSTALLATION:
- My Head electronic thermostatic heads in white color
- Control unit My Way®
- Heat source controller



Описание / Description	№ головок MY HEAD® N° testine MY HEAD®	КОД / Art. Nr.
MY WAY® COMFORT KIT 4	4	3436316710003
MY WAY® COMFORT KIT 6	6	3436316710004
MY WAY® COMFORT KIT 8	8	3436316710005
MY WAY® COMFORT KIT 10	10	3436316710006

КОМПОНЕНТЫ / COMPONENTS



Корпус клапана только для иллюстрации.
Valve body for illustration purposes only.

ЭЛЕКТРОННЫЕ ТЕРМОСТАТИЧЕСКИЕ ГОЛОВКИ MY HEAD MY HEAD ELECTRONIC THERMOSTATIC HEADS

Беспроводные электронные термостатические головки, применимые ко всем термостатическим клапанам. Головки My Head также работают в автономном режиме без доступа в интернет. Каждый пакет включает в себя переходники для клапанов с резьбой M28/24/30. Дополнительные переходники доступны по запросу.

Wireless electronic thermostatic heads, applicable on all thermostatic valves. The heads My Head also work in stand-alone mode without internet access. Each package includes adaptors for valves with M28/24/30 thread. Additional adapters are available on request.

Описание / Description	КОД / Art. Nr.	Диаметр/Diameter mm	Длина/Length mm
MY HEAD® BIANCA	5035270710022		
MY HEAD® NERA	5035270710023	48	95
MY HEAD® CHROME	5035270710024		

Термостатическая головка MY HEAD подходит для всех термостатических клапанов Cordivari Elegant и Tinta, а также совместима с основными термостатическими клапанами, имеющимися на рынке.

Thermostatic head MY HEAD suitable for all Cordivari thermostatic valves Elegant and Tinta and also compatible with leading thermostatic valves on the market.



БЛОК УПРАВЛЕНИЯ MY WAY® / CONTROL UNIT MY WAY®

Блок управления с WIFI-соединением для управления всей системой и подсоединяемыми устройствами. Блок можно управлять удаленно через приложение для смартфонов и планшетов и веб-приложение. В комплект поставки входит контроллер, блок питания с настенным кронштейном и кронштейн для стола.

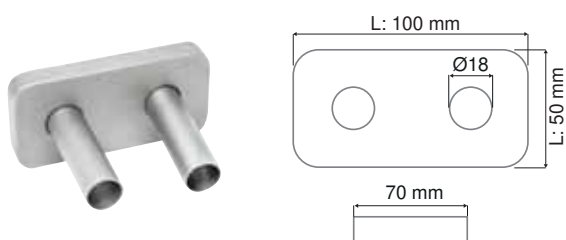
Control unit with WIFI connection for manage of the entire system and associable devices. The unit can be remotely controlled through the application for smartphones and tablets and the Web APP. The package contains the controller, power supply with wall bracket and the bracket for the table.

КОД / Art. Nr.	Ширина/width mm	Высота/Height mm
5755280000024	150	110

Цены: См. Прайс-лист на радиаторы и полотенцесушители Cordivari. / Prices: Refer to Cordivari radiators and towel rails price list

КОМПЛЕКТУЮЩИЕ ACCESSORIES

ТРУБНОЕ ПОКРЫТИЕ / PIPE COVERING

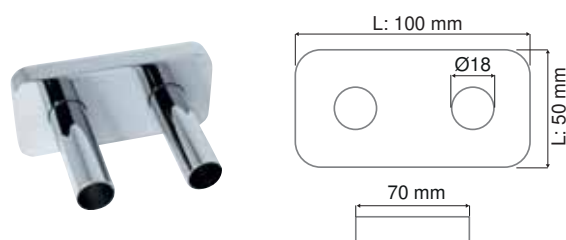


КОМПЛЕКТ МУФТ ДЛЯ ТРУБНЫХ ЦЕНТРОВ 50 MM
SLEEVE KIT FOR PIPE CENTRES 50 MM

САТИНИРОВАННЫЕ КЛАПАНЫ / SATIN VALVES

КОД /Art. Nr. 5103000000058

Pipe dimension: \varnothing 18x70 mm. Covering dimension: 122x72 mm.

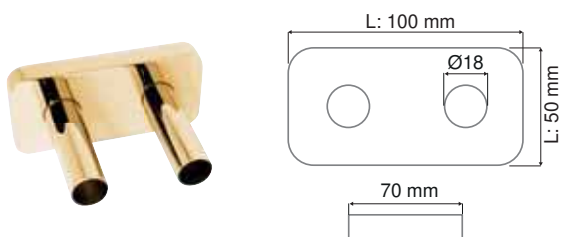


КОМПЛЕКТ МУФТ ДЛЯ ТРУБНЫХ ЦЕНТРОВ 50 MM
SLEEVE KIT FOR PIPE CENTRES 50 MM

ПОЛИРОВАННЫЕ КЛАПАНЫ / POLISHED VALVES

КОД /Art. Nr. 5103000000057

Pipe dimension: \varnothing 18x70 mm. Covering dimension: 122x72 mm.

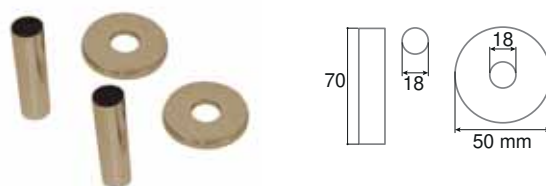


КОМПЛЕКТ МУФТ ДЛЯ ТРУБНЫХ ЦЕНТРОВ 50 MM
SLEEVE KIT FOR PIPE CENTRES 50 MM

ЗОЛОТЫЕ КЛАПАНЫ / GOLD VALVES

КОД /Art. Nr. 5103000000087

Pipe dimension: \varnothing 18x70 mm. Covering dimension: 122x72 mm.



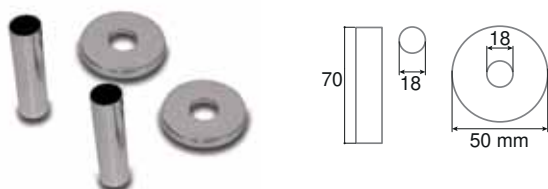
КОМПЛЕКТ ЧЕХЛОВ ДЛЯ МУФТ
SLEEVE COVERING KIT

ANTIQUÉ GOLD

КОД /Art. Nr. 5103000000108

ANTIQUÉ BRONZE

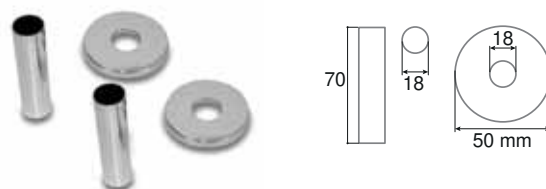
КОД /Art. Nr. 5103000000010



КОМПЛЕКТ ЧЕХЛОВ ДЛЯ МУФТ
SLEEVE COVERING KIT

САТИНИРОВАННЫЕ КЛАПАНЫ / SATIN VALVES

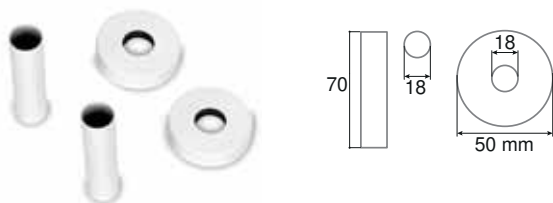
КОД /Art. Nr. 5103000000045



КОМПЛЕКТ ЧЕХЛОВ ДЛЯ МУФТ
SLEEVE COVERING KIT

ПОЛИРОВАННЫЕ КЛАПАНЫ / POLISHED VALVES

КОД /Art. Nr. 5103000000044



КОМПЛЕКТ ЧЕХЛОВ ДЛЯ МУФТ
SLEEVE COVERING KIT

ДОСТУПНО ТОЛЬКО ДЛЯ КЛАПАНОВ TINTA
AVAILABLE ONLY FOR TINTA VALVE

КОД /Art. Nr. 5103000000089

№ арт. и цена указана для версии белого цвета R01

Article nr. and price are referred to colour White R01 version



ACCESSORY: Multilayer fitting \varnothing 20 x 2

САТИНИРОВАННЫЕ КЛАПАНЫ / SATIN VALVES

КОД /Art. Nr. 5006170320001

ПОЛИРОВАННЫЕ КЛАПАНЫ / POLISHED VALVES

КОД /Art. Nr. 5006170050051

Пожалуйста, обратите внимание: Комплект клапанов для многослойных соединений поставляется для труб толщиной 2. Фурнитура для специальных соединений отсутствует в каталоге и предоставляется по запросу.

Please note: Valves Kit for multilayer connections are supplied for pipe with thickness 2. Fittings for Special Connections not in catalogue on request.

КОМПЛЕКТУЮЩИЕ ACCESSORIES

ЗАПАСНЫЕ ЧАСТИ - КРЕПЕЖНЫЙ НАБОР / SPARE PARTS - FIXING KIT

ДЛЯ МОДЕЛЕЙ ИЗ НЕРЖАВЕЮЩЕЙ СТАЛИ / STAINLESS STEEL RADIATORS

Комплекты включают в себя: Кронштейны, спускной клапан, заглушка, шестигранный ключ, заглушки и винты для монтажа, уведомление пользователя.

Kits include: Brackets, airvent, blind plug, hexagonal tool, plugs and screws for mounting, user notice.



САТИНИРОВАННЫЕ / SATIN

Применяемые Для Available for:	КОД Art. Nr.
LOLA - LOLA DECOR HOR - VT	5102000000511
BABYLA	5102000000423

ПОЛИРОВАННЫЕ / POLISHED

Применяемые Для Available for:	КОД Art. Nr.
LOLA - LOLA DECOR HOR - VT	5102000000510
FUJYKO	
BABYLA	5102000000412
KELLY	5102000000414

РАДИАТОРЫ ИЗ УГЛЕРОДИСТОЙ СТАЛИ / PAINTED CARBON STEEL RADIATORS

№ арт. и цена указана для версии белого цвета R01

Art. Nr. are referred to colour WHITE R01 - RAL 9010 version.



Применяемые Для Available for:	КОД Art. Nr.
ROSY GRAPHIC HOR	5102000000422
FRAME	5102000000663



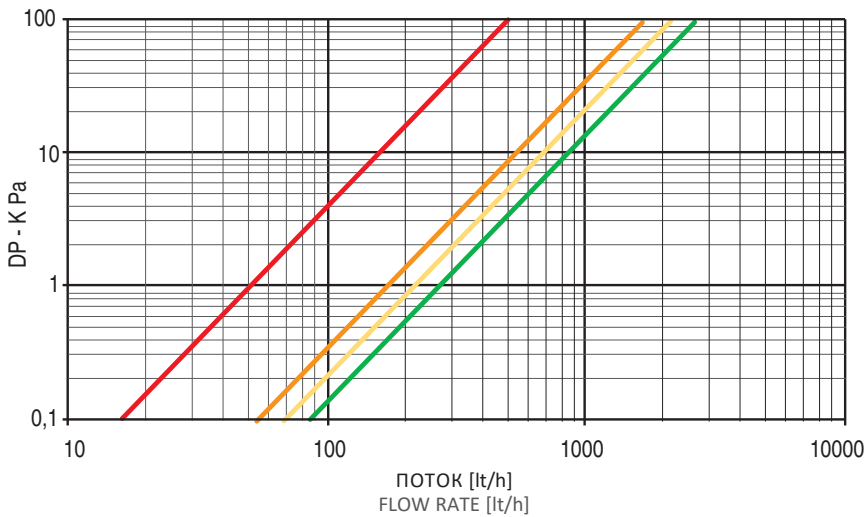
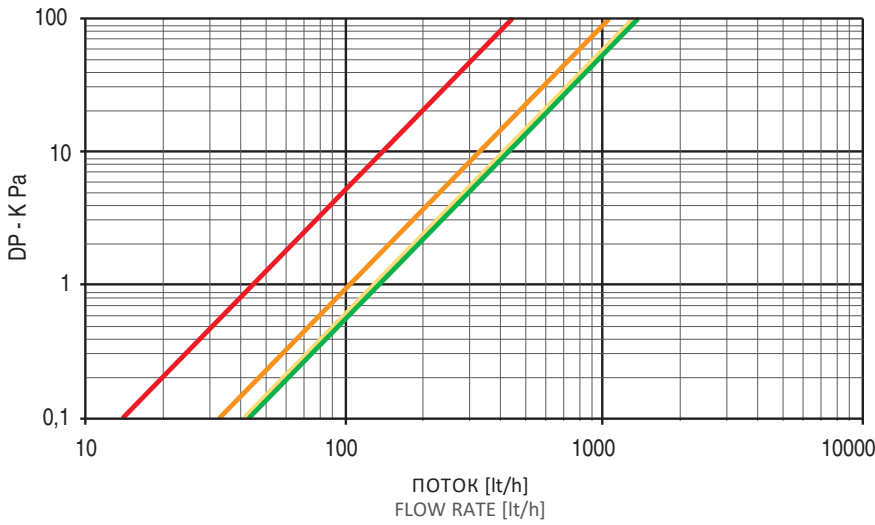
Применяемые Для Available for:	КОД Art. Nr.
ROSY GRAPHIC VT	5102000000512
ROSY GRAPHIC TANDEM VT	5102000000514
ROSY PICTURE VT	5102000000512
FRAME PLUS	5102000000513



Применяемые Для Available for:	КОД Art. Nr.
MOVIE®	5102000000265
HAND® CONTROL	5102000000264
BADGE® CONTROL	
JUNGLE® CONTROL	
GIULY®	5102000000263
SFERE	
E.SIGN	

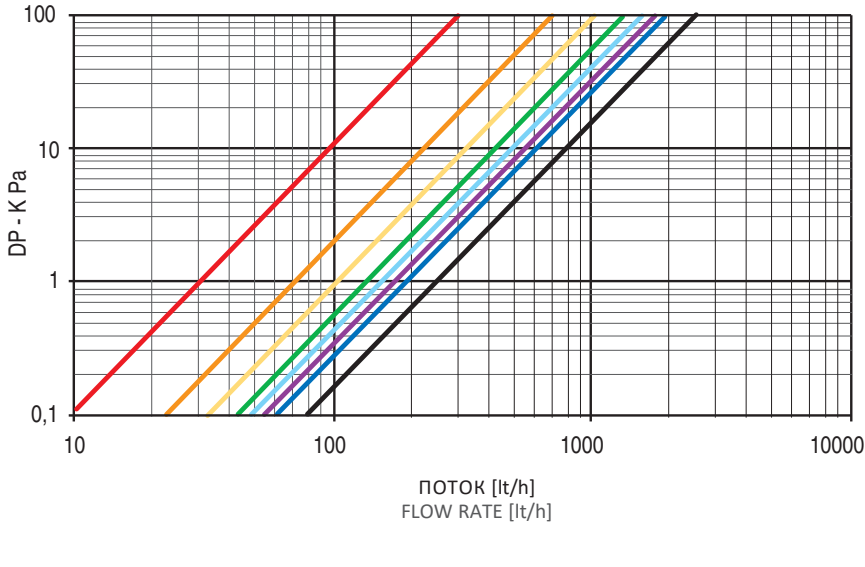
ПОТЕРИ НАГРУЗКИ КЛАПАНОВ "ELEGANT" CORDIVARI ELEGANT VALVES FLOW RESISTANCE

Окрашенные линии показывают другие уровни открытия термостатической головки.
The different coloured lines indicate different opening levels of the thermostatic head.



ПОТЕРИ НАГРУЗКИ КЛАПАНОВ "ELEGANT" CORDIVARI ELEGANT VALVES FLOW RESISTANCE

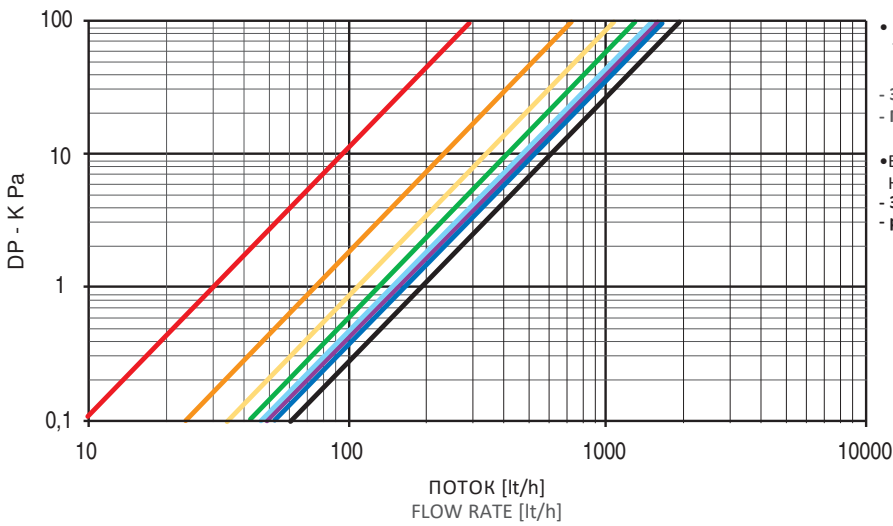
Окрашенные линии показывают другие уровни открытия термостатической головки.
The different coloured lines indicate different opening levels of the thermostatic head.



ELEGANT УГЛОВОЙ
ELEGANT CORNER



ELEGANT РУЧНОЙ УГЛОВОЙ
М/ОСЕВОЕ 50 мм SQUARE
ELEGANT PIPE CENTRES 50 MM



ELEGANT С ТЕРМОСТАТИЧЕСКОЙ ГОЛОВКОЙ М/ОСЕВОЕ 50 мм ПРЯМОЙ STRAIGHT ELEGANT PIPE CENTRES 50 MM

INOX STYLE

EXTRASLIM®

NEO DESIGN

CLASSIC LINE

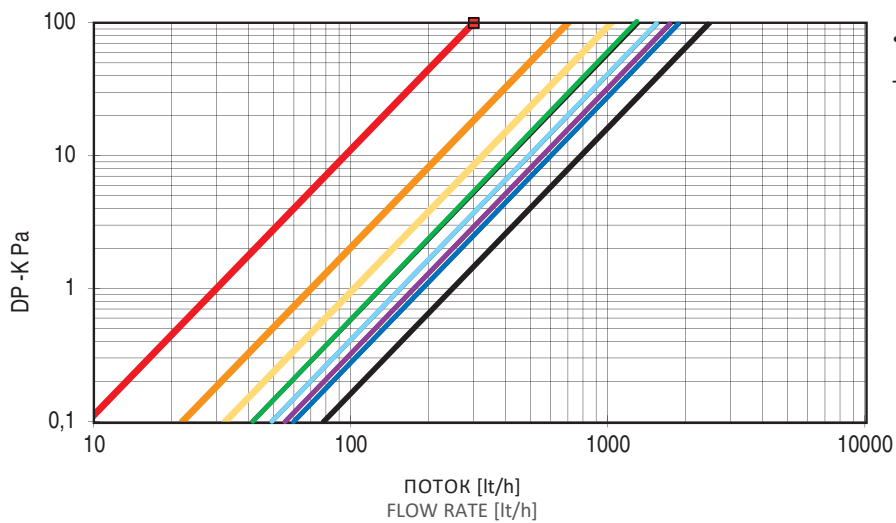
GRAPHIC PICTURE

Клапаны и комплектующие
VALVES AND ACCESSORIES
Техническая поддержка
TECHNICAL SUPPORT

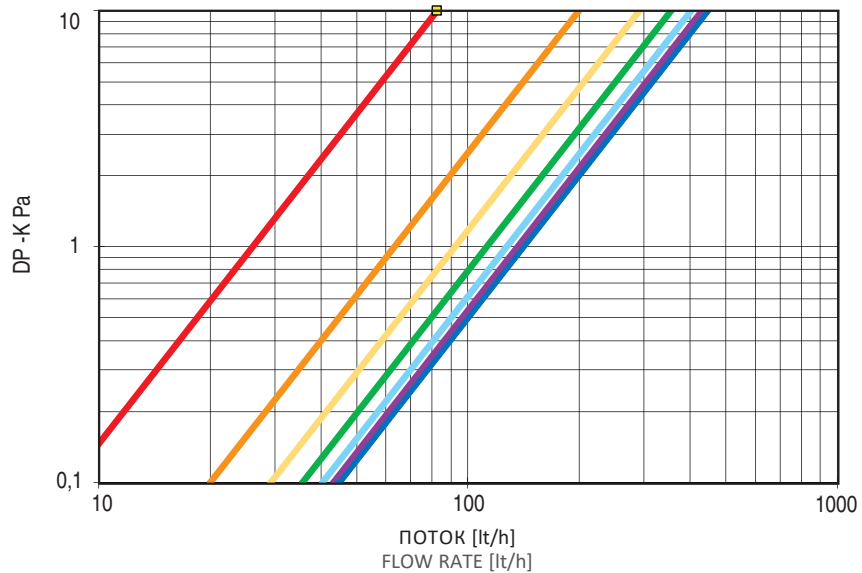
СОПРОТИВЛЕНИЕ ПОТОКУ КЛАПАНОВ "TINTA"

"TINTA" VALVES FLOW RESISTANCE

Окрашенные линии показывают другие уровни открытия термостатической головки.
The different coloured lines indicate different opening levels of the thermostatic head.



SQUARE
TINTA



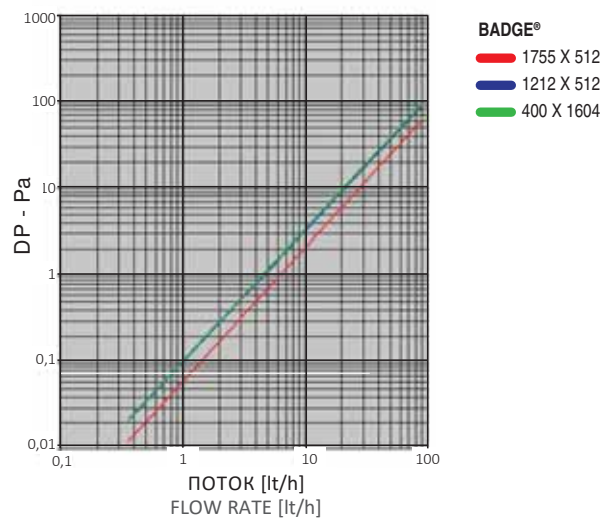
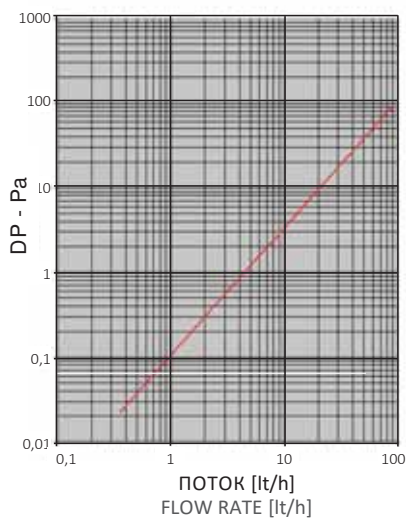
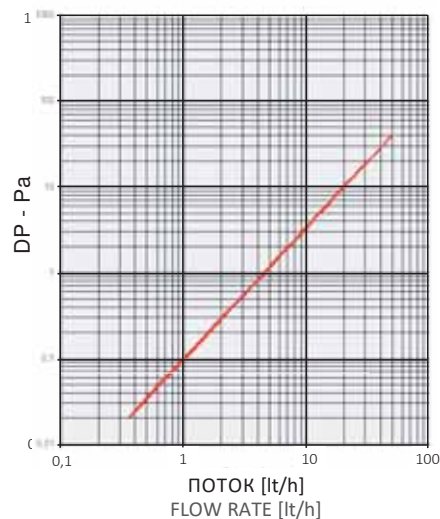
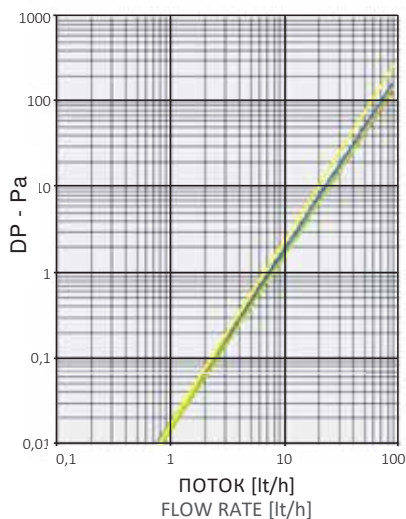
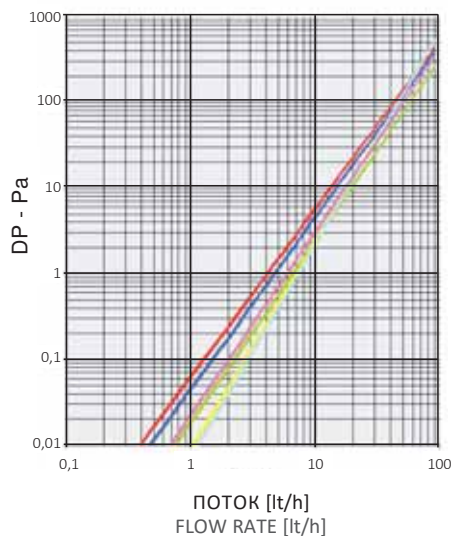
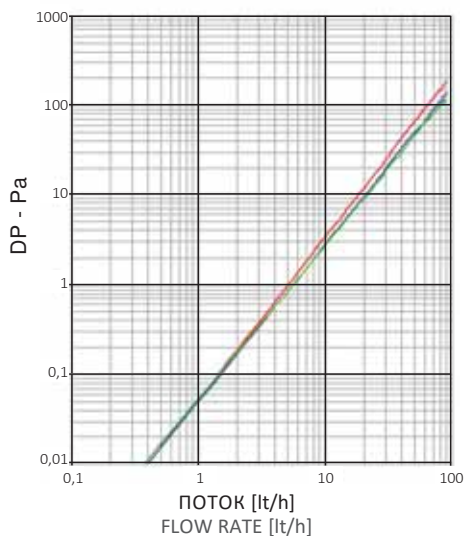
PIPE CENTRES 50 MM
TINTA

ПОТЕРЯ НАГРУЗКИ РАДИАТОРОВ CORDIVARI CORDIVARI RADIATORS FLOW RESISTANCE

Ниже приводится схема потерь нагрузки модели Babyula. Из схемы видно, что потеря нагрузки радиаторов незначительна по отношению ко всей установке.

Below, it is reported the flow resistance diagram for some Cordivari Design radiators.

From the diagram we can see that radiators' flow rate are marginal compared to the general heating system ones.



ФОРМУЛЫ ДЛЯ ПРОФЕССИОНАЛОВ СЕКТОРА TECHNICAL FORMULAS FOR PROFESSIONALS

ТЕПЛОВАЯ ОТДАЧА

Способность нагревательного устройства отдавать в окружающую среду тепло зависит от многих факторов: форма, размеры, тип установки, взаимодействие с другими предметами и с точки зрения тепла, от разницы температуры с окружающим воздухом. В самом деле, из физики известно, что тепло самопроизвольно переходит от горячего тела в холодное и чем больше разница в температуре, тем больше тепла переходит. Поэтому, для определения тепловой отдачи радиатора необходимо определить геометрические условия установки, но особенно - определить тепловой режим работы. Иными словами, чтобы иметь сопоставимые данные, нужно рассчитать разницу температур между радиатором и окружающей средой. Ввиду того, что радиатор нагревается благодаря движению внутри него (естественного и/или принудительного) горячей воды, чтобы установить условия эксплуатации, применимые к каждому радиатору, стандарт EN 442 определяет относительное значение разницы (ΔT) между средней температурой воды внутри радиатора и температурой в помещении, заключающееся в следующем:

Thermal Output

The power of a radiator to exchange heating in the room where it is installed depends on many factors: shape, size, installation type...and so on, and from a pure technical point of view, from the difference between its temperature and the air temperature around it. It is known in physics that heating is transmitted spontaneously from a hot body to a cold body and this heating transmission is as big as the difference in temperature between the two bodies. In order to have comparable data between radiators thermal output, it is necessary to establish the difference in temperature between the radiator and the environment in which it has been fitted. On this regard, EN 442 European directive refers to the temperature difference between the average hot water temperature inside the radiator and the room temperature where the radiator is fitted.

T_1 = температура подачи
delivery temperature

T_2 = температура обратного потока
back flow temperature

T_a = температура окружающей среды
environment temperature

$$\Delta T = \left(\frac{T_1 + T_2}{2} \right) - T_a$$

В качестве примера:

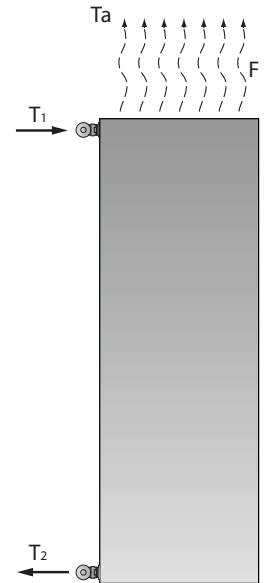
As example, if:

$T_1 = 75^\circ\text{C}$

$T_2 = 65^\circ\text{C}$

$T_a = 20^\circ\text{C}$

$$\Delta T = \left(\frac{75 + 65}{2} \right) - 20 = 50^\circ\text{C}$$



Исходное значение ΔT установлено на 50°C и тепловая отдача радиаторов определяется экспериментально в лабораториях, аккредитованных в соответствии с установленными процедурами, также, соответствующих стандарту. В конце экспериментальных определений имеем:

ΔT is established at 50°C and the radiator thermal output has to be determined by authorised laboratories according standard procedures, defined by the European directive. As a consequence:

$$\Phi = K_M * \Delta T^n \quad [W]$$

так называемое исходное характеристическое уравнение радиатора. Это уравнение позволяет рассчитать уровень тепловой отдачи радиатора Δ для любого T , на самом деле никто не запрещает использовать нагревательные устройства при температурах, отличающихся от указанных нормативом. В том случае, если тепловая отдача одного радиатора при ΔT не равна 50°C , производится следующий расчет:

That it is called "Heating Body Typical Equation". Such equation allow to calculate the radiator thermal output according to whatever ΔT . In such cases, the radiator thermal output at a different ΔT than 50°C , it is calculated as follows:

$$\Phi_{\Delta T} = K_M * \Delta T^n \quad \Phi_{\Delta T} = \frac{\Phi_{50}}{50^n} * \Delta T^n$$

Для точности норматива требуется руководствоваться арифметической разницей температур (определенное ранее ΔT), если, для это происходит в большинстве технически интересных случаев соотношение:

To be precise, the directive states that it is necessary to refer to the arithmetic temperature difference (ΔT above established) if as it happens in most cases the relation

$$\mu = \frac{T_2 - T_a}{T_1 - T_a}$$

больше или равна 0,7. В случае использования радиаторов при низких температурах или с сильными перепадами температуры соотношение μ принимает значения меньше 0,7, то в указанных выше соотношениях следует заменить арифметическую разность температур на логарифмическую разность температур, определяемую как: It is bigger or equal to 0.7. If the radiator is functioning with low water temperature or big temperature drops, the relations μ is lower than 0.7. In this case, it is necessary to change to the above stated relation the "temperature arithmetic difference" with the "temperature logarithmic difference", defined below:

$$\Delta T = \left[\frac{T_1 - T_2}{\ln \frac{T_1 - T_a}{T_2 - T_a}} \right]$$

Пример

Если радиатор имеет по каталогу номинальную тепловую отдачу, равную:

Example
If the nominal thermal output of one radiator stated in the catalogue is:

и если предположить, что радиатор эксплуатируется при $\Delta T = 60^\circ\text{C}$, имеем:
and if we assume to make the radiator functioning at $\Delta T = 60^\circ\text{C}$ we obtain:

$$\Phi = 430 [W] = 369,8 [KCal/h] \quad \text{и характеристическое уравнение, выражаемое как:} \quad \Phi = 3,2967 * \Delta T^{1,2451}$$

$$\Phi = 3,2967 * 60^{1,2451} = 539,6 [W] \Rightarrow 539,6 * 0,860 = 464 [KCal/h]$$

Поэтому мы можем сказать, что перейдя от $\Delta T = 50$ к $\Delta T = 60$ в радиатор повышает тепловую отдачу на 25,5%.

Если тот же радиатор должен работать при следующих условиях:

It is possible to state then, that going from $\Delta T=50$ to $\Delta T=60$ the radiator thermal output rise of 25,5% .

If we think to make functioning the same radiator according to the below conditions:

$$T_1=55\text{ }^{\circ}\text{C}$$

$$T_2=35\text{ }^{\circ}\text{C}$$

$$T_a=20\text{ }^{\circ}\text{C}$$

$$\mu = \frac{35-20}{55-20} = 0,429 < 0,7 \quad \text{et} \quad \Delta T = \left(\frac{T_1-T_2}{\ln \frac{T_1-T_a}{T_2-T_a}} \right) = \left(\frac{55-35}{\ln \frac{55-20}{35-20}} \right) = 23,6\text{ }^{\circ}\text{C}$$

применяя вышеуказанную процедуру, тепловая отдача $23,6^{\circ}\text{C}$ равна:

Applying the above procedure, the thermal output $\Delta T 23,6\text{ }^{\circ}\text{C}$ it is equal to:

$$\Phi = 3,2967 * 23,6^{1,2451} = 168,8[\text{W}] \Rightarrow 168,8 * 0,860 = 142,2[\text{KCal/h}]$$

Имейте в виду, что для получения тепловой отдачи, выраженной в ккал / ч, необходимо умножить значение в ваттах на 0,860.

We remind that in order to have the thermal output express in Kcal/h, it is necessary to multiply the value in Watt x 0,860.

ДЛЯ РАСЧЕТА ТЕПЛООВОГО ВЫХОДА ПРИ ΔT , ОТЛИЧНОЙ ОТ 50°C TO CALCULATE THERMAL OUTPUT AT A DIFFERENT ΔT THAN 50°C

ДЛЯ РАСЧЕТА ТЕПЛООВОГО ВЫХОДА ПРИ ΔT , ОТЛИЧНОЙ ОТ 50°C

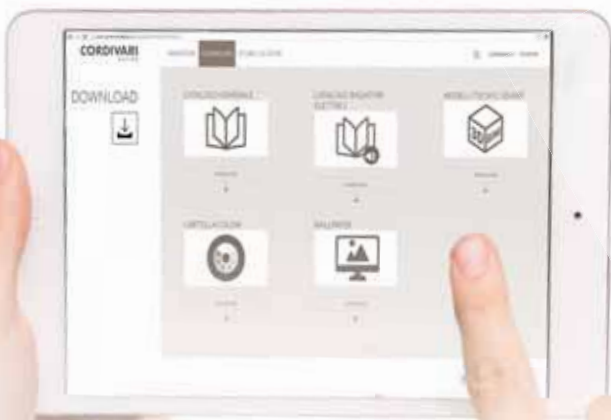
Чтобы удовлетворить все возрастающие требования архитекторов и дизайнеров, Cordivari Design разработала программное обеспечение, которое за несколько простых шагов позволяет выбрать правильные радиаторы и нужную мощность. Оно также включает в себя возможность рассчитать необходимую мощность при дельта-T, отличной от 50. Cd также включает в себя технические чертежи радиаторов в формате .3ds, .dwg, .dxf, подходящие для использования с программами проектирования, и каталог Cordivari Design в формате PDF для оперативной и простой консультации.

На нашем веб-сайте www.cordivaridesign.com вы можете рассчитать идеальную тепловую эффективность выбранных вами радиаторов в соответствии с вашей системой отопления или загрузить последнюю версию программного обеспечения в разделе загрузки.

In order to satisfy the increasing exigent demands coming from architects and designer, Cordivari Design has developed a software that with few and easy steps allows you to choose the right radiators and the right needed power. This includes also the possibility to calculate the needed output at different Delta T than 50. The Cd also includes the radiators .3ds, .dwg, .dxf technical drawings suitable to be used with design software programmes, and the Cordivari Design catalogue in pdf version for an immediate and easy consultation.

In our website www.cordivaridesign.com, you can calculate the ideal thermal efficiency of your chosen radiators according to your heating system or download the latest version of the software in the download area.

ПОСЕТИТЕ НАШ САЙТ
VISIT OUR WEBSITE



www.cordivaridesign.com

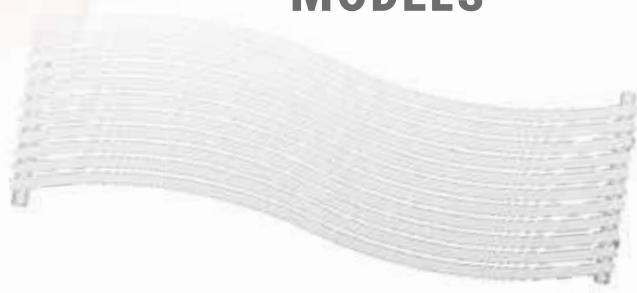


ФОРМУЛЫ
FORMULAS

СКАЧАТЬ
DOWNLOAD



ТЕХНИЧЕСКИЕ
МОДЕЛИ 3D
3D TECHNICAL
MODELS





RAISING®

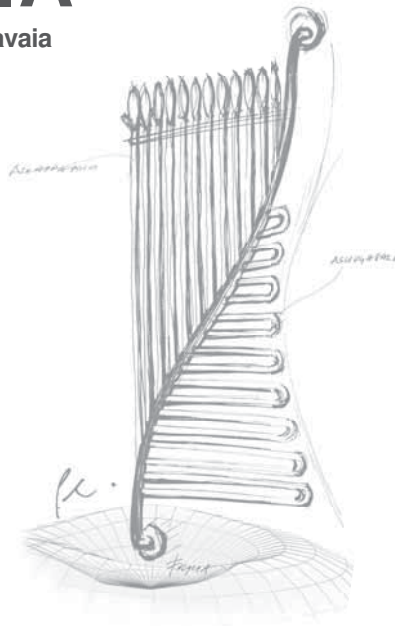
design **Mariano Moroni**



Доступно по заказу
Available on request

FOGLIA®

design **Paola Pinnavaia**



Доступно по заказу
Available on request





BRIDGE®

design Mariano Moroni



Доступно по заказу
Available on request

INOX STYLE

EXTRASLIM®

NEO DESIGN

RENÉE

design Mariano Moroni



Доступно по заказу
Available on request



CLASSIC LINE

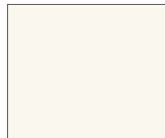
GRAPHIC PICTURE

Клапаны и комплектующие
VALVES AND ACCESSORIES
Техническая поддержка
TECHNICAL SUPPORT

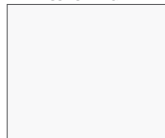
ITALIAN STYLE & DESIGN

НОВЫЕ СПЕЦИАЛЬНЫЕ
ОТДЕЛКИ
ON DEMAND WITHOUT
SURCHARGE

STANDARD

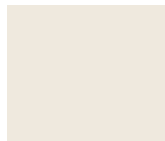


RAL 9010 - R01
BIANCO
PURE WHITE



RAL 9016 - R02
BIANCO TRAFFICO
TRAFFIC WHITE

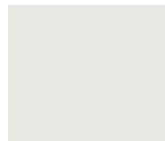
GLOSSY



RAL 9001 - R14
CREMA
CREAM



S20
JASMINE



S03
PERGAMON



S16
CANARY



RAL 1013 - R40
PEARL WHITE



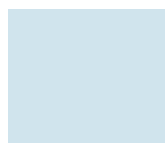
S10
ANEMONE



RAL 1021 - R05
GIALLO ACCESSO
YELLOW RAPE



RAL 1004 - R06
GIALLO ORO
GOLD



H04
GHIACCIO
ICE



H42
GROTTA AZZURRA
BLUE GROTTO



H09
LAGO
LAKE



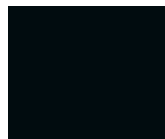
RAL 5015 - R11
BLU CIELO
BLUE SKY



RAL 5017 - R18
BLU OLTREMARE
OVERSEAS BLUE



RAL 5022 - R19
BLU NOTTE
BLUE NIGHT



RAL 9005 - R13
NERO
JET BLACK



H24
MANGO



H25
MANDARINO
TANGERINE



RAL 2004 - R16
ARANCIO
PURE ORANGE



H27
ROSSO VIVO
BRIGHT RED



RAL 3003 - R08
ROSSO RUBINO
RUBY RED



RAL 4008 - R25
VIOLA
PURPLE



H53
LILLA ACCESSO
BRIGHT LILAC



H55
PINK PANTHER



S13
ROSA SUSSURRATO
LIGHT PINK



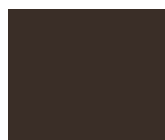
RAL 6019 - R26
WEISSGRÜN
LIGHT GREEN



H30
MELA VERDE
GREEN APPLE



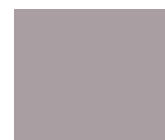
RAL 6002 - R20
VERDE FOGLIA
GREEN LEAF



RAL 8017 - R09
TESTA DI MORO
DARK BROWN



S17
BAHAMA BEIGE



H48
TORTORA
DOVE



H56
PIETRA LAVICA
LAVIC STONE



S07
GRAFITE
GRAPHITE



RAL 7030 - R22
GRIGIO PIETRA
STONE GREY



S02
MANHATTAN



RAL 7001 - R21
GRIGIO ARGENTO
SILVER GREY



R27
GRIGIO METALLIZZATO
METAL GREY

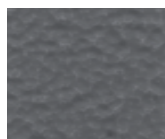
WAVY



W01
NOTTURNO



W02
CARBONE
CARBON



W03
DOLOMITE



W05
FIOCCO NEVE
SNOWFLAKE



R31
IVORY


MATT

					
T01 NERO OPACO MATT BLACK	T10 BEIGE OPACO MATT BEIGE	T11 BIANCO OPACO MATT WHITE	T12 GRIGIO CHIARO OPACO MATT LIGHT GREY	T13 GRIGIO OPACO MATT GREY	T14 MARRONE OPACO MATT BROWN
	NEW 				
T15 TELA OPACO TELA	T16 LONDON GREY 7016				

MELANGE

			
M01 GOLD BLACK	M02 BLACK BROWN	M04 BLACK SILVER 2	M06 GOLD WHITE

SPECIAL FINISHING

					
F06 NERO RUVIDO METALLIZZATO METAL ROUGH BLACK	F15 NERO BRILLANTE METALLIZZATO METAL SPARKLING BLACK	F04 GRIGIO GRAFITE GRAPHITE GREY	F03 ANTRACITE METALLIZZATO METAL ANTRACITE	F09 GRIGIO ALBA METALLIZZATO GRAPHITE GREY	F07 EFFETTO ARGENTO SILVER EFFECT
					
F20 MILKY	F22 ORO CLASSICO CLASSIC GOLD	F14 EFFETTO ANTIQUE BRONZE OLD BRONZE EFFECT	F24 BLACK STAR	F23 SPARKLING GREY	F25 QUARTZ DUST
		NEW 	NEW 	NEW 	NEW 
F27 MOONSHINE	F26 DARK ALUMINIUM	F30 WHITE SAND	F38 SANDSTONE	F34 RED SAND	F31 CORTEN BROWN
NEW 	NEW 	NEW 	NEW 	NEW 	
F36 TERRA	F35 FOREST GREEN	F33 EMERALD SAND	F32 GREY SKY	F37 DENIM BLUE	

Указанные в таблице цвета носят ориентировочный характер и не обязательны.
Для получения более точной информации обращаться к таблице цветов Cordivari.
Please refer to Cordivari Design Colours chart, in order to see the real colour.

COLOURS

INOX STYLE

EXTRASLIM®

NEO DESIGN

CLASSIC LINE

GRAPHIC PICTURE

КЛАПАНЫ И КОМПЛЕКТУЮЩИЕ
VALVES AND ACCESSORIES
ТЕХНИЧЕСКАЯ ПОДДЕРЖКА
TECHNICAL SUPPORT

СЕРТИФИКАЦИЯ ПРОДУКТА / PRODUCTS CERTIFICATES



СЕРТИФИКАЦИЯ ПРОДУКТА
 Примеры испытаний, проведенных в лаборатории Миланского Политехнического университета и CETIAT, сертификат и декларация соответствия EC.
CE DECLARATION OF CONFORMITY.
 Every Cordivari radiator has a precise declaration of conformity according to the standard CPR 305/2011.



ПРОТОКОЛ ИСПЫТАНИЙ
 Определение тепловой отдачи в соответствии со стандартом EN 442-1 и EN 442-2 по характеристическому уравнению, номинальная мощность выражена в ваттах на ΔT 50°C.
TEST REPORT
 Determination of thermal output according to the standard EN 442-1 and EN 442-2, relevant characteristic formula, nominal power expressed in Watts a ΔT 50°C.



ПРОТОКОЛ ИСПЫТАНИЙ
 Сертификат лаборатории MRT (Миланский Политехнический университет) об испытаниях: герметичности, максимального рабочего давления, сопротивления и соответствия требованиям проектных расчетов в соответствии со стандартом EN 442-1 и EN 442-2.
TEST REPORT
 Certificate of Laboratory MRT (Politecnico di Milan-Italy) on following tests: hydraulic pressure test, maximal operating pressure, endurance and conformity of radiator to the drawing's dimensions according to the standard EN 442-1 e EN 442-2.



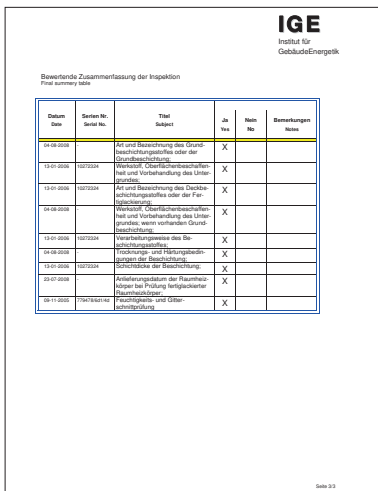
ПРОТОКОЛ ИСПЫТАНИЙ
 Сертификат лаборатории MRT (Миланский Политехнический университет) об испытаниях: тепловой отдачи, герметичности и потери давления.
TEST REPORT
 Test report from MRT (Politecnico di Milan-Italy) about: thermal output, hydraulic pressure test.



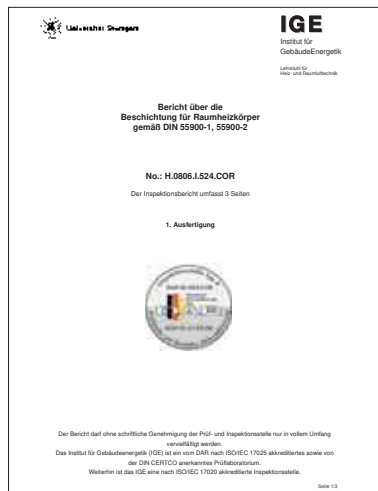
ПРОТОКОЛ ИСПЫТАНИЙ
 Сертификат лаборатории MRT (Миланский Политехнический университет) об испытаниях: тепловой отдачи, герметичности и потери давления.
TEST REPORT
 Test report from MRT (Politecnico di Milan-Italy) about: thermal output, hydraulic pressure test.



ПРОТОКОЛ ИСПЫТАНИЙ
 Сертификат лаборатории MRT (Миланский Политехнический университет) об испытаниях: тепловой отдачи, герметичности и потери давления.
TEST REPORT
 Test report from MRT (Politecnico di Milan-Italy) about: thermal output, hydraulic pressure test.



СЕРТИФИЦИРОВАННЫЕ ЭМАЛИ СОГЛАСНО НОРМАТИВУ DIN 55900-1, 55900-2
 PAINTING PROCESS CERTIFICATION ACCORDING TO DIN 55900-1, -2



СЕРТИФИЦИРОВАННЫЕ ЭМАЛИ СОГЛАСНО НОРМАТИВУ DIN 55900-1, 55900-2
 TEST REPORT FROM LABORATORY HLK (UNIVERSITY OF STUTTGART) ACCORDING TO DIN 55900-1, 55900-2.



ГОСТ СЕРТИФИКАЦИЯ ДЛЯ ЭЛЕКТРИЧЕСКИХ РАДИАТОРОВ
 GOST CERTIFICATION FOR ELECTRIC RESISTANCE RADIATORS.



СЕРТИФИКАТ СИСТЕМЫ УПРАВЛЕНИЯ ПО ОКРУЖАЮЩЕЙ СРЕДЕ UNI EN ISO 14001
ENVIRONMENT SYSTEM CERTIFICATE UNI EN ISO 14001

Cordivari ставит перед собой следующие основные цели:

- постоянное совершенствование продукции
- поиск в области воздействия на окружающую среду, стремящегося к нулю
- достижение полного качества

В этом смысле, Cordivari проводит работу для получения наиболее значимых сертификатов, которые свидетельствуют о принятых предприятием обязательств.

МАРКИРОВКА ЕС ДИЗАЙН-РАДИАТОРОВ

Маркировка ЕС дизайн-радиаторов: основные аспекты
Маркировка ЕС радиаторов заключается в том, чтобы отвечать минимальным требованиям безопасности согласно Директиве Европейского Сообщества 89/106/ЕЕС и соответствующего согласованного стандарта EN 442-1-2-3.

Маркировка ЕС радиаторов входит в силу с 1/12/2005г.

Среди основных требований и испытаний следует отметить:

- тепловая отдача с соответствующими потерей давления характеристическое уравнение в аккредитованной лаборатории (CETIAT, MRT и HLK).
- Соответствие директиве 76/769/ЕЕС, которая регулирует использование опасных веществ в процесс окраски.
- Стойкость к воздействию огня согласно стандарту EN 13501-1
- Испытания на коррозионную стойкость, долговечность, а также во влажной атмосфере (мин. 100 часов)
- Испытание на герметичность

Символ маркировки ЕС в соответствии с директивой 93/68/ЕЕС, а также другая техническая информация, расположена на изделии и его упаковке.

Основные нормативы, которые регламентируют производство дизайн-радиаторов

UNI EN 442-1:2015

Радиаторы и конвекторы - Часть 1: Технические спецификации и требования.

UNI EN 442-2:2015

Радиаторы и конвекторы - Часть 2: Методы испытания и оценки.

UNI EN 442-3:2015

Радиаторы и конвекторы - Часть 3: Оценка соответствия.

• UNI EN 13501-1:2005

Классификация устойчивости к воздействию огня изделий и конструкционных элементов .

• 89/106/CEE

Маркировка ЕС конструкционных изделий.

• 76/769/CEE

Директива о выпуске на рынок и использовании опасных веществ и смесей.

• 93/68/CEE

Маркировка ЕС



СЕРТИФИКАТ СИСТЕМЫ УПРАВЛЕНИЯ ПО КАЧЕСТВУ UNI EN ISO 9001
QUALITY SYSTEM CERTIFICATE UNI EN ISO 9001

Cordivari has always had among its goals:

- Continual improvement of its products
- Minimal environmental impacts
- Achievement of total quality

Cordivari worked out in order to obtain the most important certifications showing the company engagement towards of its internal system and external environment.

CE RADIATORS MARK

CE mark of radiators is the compliance to the minimal security requirements of European Directive of Standard 89/106/CEE and to the relevant EN 442-1-2-3.

The CE mark for radiators is compulsory since 01/12/2005.

The main features and tests are:

- Thermal output with relevant heat loss and characteristic formula tested by a certified laboratory as CETIAT, MRT and HLK.
- Conformity to the directive 76/769/CEE regulating the use of dangerous substances during painting process.
- Fire resistance according to EN 13501-1
- Corrosion resistance, endurance in humid atmosphere (min. 100 hours)
- Pressure test

The symbol of CE mark, in conformity to the directive 93/68/CEE, together to other technical information, is applied on the product and on its packaging.

MAIN STANDARDS REGULATING THE CONSTRUCTION OF DESIGN RADIATORS

UNI EN 442-1:2015

Radiators and convectors - Part 1 Technical specifications and requirements

UNI EN 442-2:2015

Radiators and convectors - Part 2 Test Methods and Rating

UNI EN 13501-1:2009

Fire class of products and construction parts.

CPR 305/2011

Regulation (EU) No 305/2011 of the European Parliament and of the Council of 9 March 2011 laying down harmonised conditions for the marketing of construction products and repealing Council Directive 89/106/EEC

76/769/CEE

Directive on use and market of some dangerous substances.

93/68/CEE

CE mark.

СЕРТИФИКАЦИЯ СИСТЕМЫ COMPANY SYSTEM CERTIFICATES

ОБЩИЕ УСЛОВИЯ ПРОДАЖИ И ГАРАНТИЯ

Продажа продукции Cordivari осуществляется в соответствии с условиями, перечисленными ниже. Исключения согласовываются в письменной форме с компанией Cordivari Srl. Английский язык является единственным допустимым языком для интерпретации условий продажи и гарантии данного каталога.

1. ОТГРУЗКА

Грузы перевозятся под полную ответственность покупателя, даже если они отправляются франко-место назначения. При получении товара необходимо проверить его упаковку, укомплектованность и соответствие заказу в присутствии экспедитора. Любая претензия должна быть немедленно доведена до сведения перевозчика, отмечена в транспортной докладной и отправлена по почте заказным письмом не позднее 3 дней с момента получения груза (в противном случае компания Cordivari Srl снимает с себя всякую ответственность).

2. УСЛОВИЯ ПОСТАВКИ

Условия поставки являются индикативными. Невыполнение согласованных условий поставки по каким-либо причинам не дает покупателю права на какую-либо компенсацию, аннулирование или изменение заказа без нашего согласия. В случае забастовок, отсутствия сырья или любых других действий непреодолимой силы компания Cordivari Srl оставляет за собой право принимать надлежащие контрмеры, в этом случае компания Cordivari Srl снимает с себя всякую ответственность.

3. ВЕС, МЕРЫ, ПОВЕРХНОСТИ

Вес, меры, поверхности, формы, габариты и другие величины, относящиеся к изделиям, носят ориентировочный характер, и Cordivari Srl имеет право в любое время изменить их.

4. АННУЛИРОВАНИЕ ИЛИ МОДИФИКАЦИЯ ЗАКАЗА

Все заказы являются действительными, только если принимаются в письменной форме компанией Cordivari Srl. Аннулирование заказов без согласия Cordivari Srl. полностью исключается. Нельзя, даже частично, модифицировать заказ, если производство уже началось. Расходы на модификацию или аннулирование взыскиваются с покупателя.

5. ГАРАНТИЯ НА РАДИАТОРЫ

На все дизайн-радиаторы из нержавеющей стали и радиаторы из углеродистой стали (в том числе модели Blow®, Frame и Frame Plus) и позолоченные радиаторы, на аксессуары и любые другие изделия, не указанные в условиях продажи, Cordivari Srl предоставляет гарантию сроком на 2 года в соответствии с итальянским законодательством и директивной о гарантийных обязательствах 1999/44/CE только в том случае, если радиаторы устанавливаются в закрытых отопительных системах.

Если радиаторы из нержавеющей или углеродистой стали устанавливаются в санитарной системе, никакие гарантии не предоставляются.

На электрические радиаторы и принадлежности Cordivari srl дает гарантию сроком на 12 месяцев.

Гарантийный срок начинается с даты поставки материала, и эта гарантия является недействительной, если код радиатора с датой удален или изменен.

Гарантия действительна только при уведомлении по почте заказным письмом в адрес Cordivari S.r.l. о дефекте в течение 8 дней с момента поставки.

Гарантия вступает в силу после изучения дефектов и причины их возникновения на предприятии Cordivari.

Подлежащие замене или ремонту материалы отгружаются франко-место назначения на завод Cordivari.

Гарантия применяется на следующих условиях:

- перед установкой материалы должны храниться в хороших условиях и защищенном от непогоды состоянии; комнатная температура в месте установки или хранения электрических радиаторов не должна быть ниже -6°C
- радиатор не был поврежден во время транспортировки, погрузки или установки;
- запрещается вносить какие-либо изменения без предварительного согласия продавца;
- покупатель обязан осуществить оплату в заранее установленные сроки;
- установка производится специалистами и в соответствии со всеми инструкциями и стандартами, содержащимися в техническом паспорте, предоставленном Cordivari Srl;
- запрещается периодическое опорожнение системы;
- запрещается добавление агрессивных химических веществ в воду системы
- рабочее давление и температура, указанные в каталоге, должны соответствовать показателям давления и температуры использования;
- используемые колпачки и аксессуары должны быть фирменными от Cordivari;
- нельзя подсоединять радиатор к системе с открытым расширительным баком;
- нельзя подсоединять радиаторы к системе бытового водоснабжения;
- в случае применения антифриза использовать не чистый продукт, а разбавленный. При использовании анти-коррозионных средств проверить их совместимость со всеми материалами, составляющими нагревательные элементы радиатора. В случае уже установленных колпачков Cordivari любое изменение на них ведет к аннулированию гарантии. Cordivari не несет ответственности в случае, если радиаторы устанавливаются другими лицами и/или в случае использования нефирменных колпачков. Гарантия Cordivari незамедлительно аннулируется в случае ремонта или модификаций без предварительного согласия Cordivari.
- Отопительная система не должна включать каких-либо остатков металлов, каламина, смазки и газа. Перед запуском промыть систему отопления, чтобы удалить загрязнения монтажа/эксплуатации.

6. ПЛАТЕЖИ

Все счета подлежат оплате в соответствии с согласованными сроками. Любая задержка, даже частичная, ведет к приостановке запланированных поставок. Просроченные процентные платежи осуществляются по текущему курсу.

7. СОБСТВЕННОСТЬ НА ТОВАР

Компания Cordivari Srl остается владельцем поставляемых товаров до их полной оплаты. В случае неоплаты компания Cordivari Srl вправе потребовать немедленного возвращения товаров и удержать частичную сумму в качестве возмещения. Cordivari Srl имеет право произвести оценку большего ущерба, причиненному задолженностью.

8. ЦЕНЫ

Цены не являются обязательными и могут быть изменены без уведомления. Она также могут изменяться в зависимости от модификации, которые могут быть внесены перед поставкой или во время нее. Указанные в данном каталоге цены не включают НДС. В отсутствие иных письменных соглашений указаны цены франко-завод. Для некоторых поставок больших объемов Cordivari может взимать дополнительную плату.

9. ЗАКАЗЫ

Как правило, принимаются заказы на минимальную сумму 2.000,00 евро. Эти заказы являются обязательными для покупателя, который признает все наши условия продажи.

10. НАДЗОРНАЯ ИНСТАНЦИЯ

Для настоящего каталога и условий действительны положения только итальянского законодательства. В случае разногласий судом исключительной компетенции является суд г.Терамо (Италия). Основопологающим процессуальным законодательством считается исключительно итальянское законодательство.

© Copyright Cordivari S.r.l.

Все права на воспроизведение, распространение и перевод защищены. Никакая часть этой брошюры не может быть перепечатана или воспроизведена в любой другой форме без письменного разрешения Cordivari Srl. Настоящий каталог заменяет и аннулирует все предыдущие издания. Компания Cordivari оставляет за собой право в любой момент вносить в свою продукцию и данные, представленные в каталоге, изменения и не несет никакой ответственности за какие-либо ошибки печати.

GENERAL SALES CONDITIONS AND WARRANTY

Sales of Cordivari's products are made according to the conditions listed below. Exceptions should be accorded written by Cordivari Srl. The english language is the only valid language for interpretation and of sales and warranty conditions of this catalogue.

1. SHIPMENT

Goods are transported at buyer's risk and peril, even if they are shipped free of carriage. Goods have to be checked at the delivery about unaltered packaging, missing or confused products in the presence of the forwarder. Any claim has to be immediately communicated to the forwarder by appointing the shipment's document and by registered mail within 3 days from receipt of the goods (otherwise Cordivari Srl is cleared of his responsibilities).

2. DELIVERY TERMS

Delivery terms are indicative. Failure to comply with the agreed delivery terms for any reasons will not entitle the buyer to any compensation, cancellation or modification of the order without our prior consent. In case of strikes, lack in raw materials, or any other Act of God, Cordivari Srl reserves the right to decide proper countermeasures; in this case Cordivari Srl should be considered exempted from any responsibility. Shall ordered goods not be collected within agreed date, the same will be invoiced and stored with risks and costs charged to the customer.

3. DRY WEIGHT, MEASURES, SURFACES

Dry Weights, measures, surfaces, shapes, sizes, images and other figures related to the products are merely indicative and Cordivari Srl may at any time modify them.

4. ORDER CANCELLATION OR MODIFICATION

All orders are valid only if accepted in written form by Cordivari Srl. No orders shall be cancelled even partially without the consent of Cordivari Srl. It will not be possible to modify the order when the production has already started. Some cost due to the modifications or cancellation will be charge to the buyer.

5. RADIATORS/ACCESSORIES WARRANTY

For all the Stainless Steel design radiators, for carbon steel radiators (including model Blow®, Frame and Frame Plus) and for Gold Plated radiators, for the accessories and for all the other items not listed in sales conditions, Cordivari Srl offers a 2 years warranty according to the national law following the directive for warranties 1999/44/CE, only if radiators are installed in closed heating system.

No warranty will be offered if radiators, both stainless steel, carbon steel, installed in sanitary system. For electric radiators and electric accessories Cordivari srl offers 12 months warranty.

The warranty period starts with the date of the delivery of the material and this warranty is invalidated if the code of the radiator with the date is removed or modified.

Warranty is only valid if Cordivari S.r.l. is notified by registered mail about the fault within 8 days since delivery.

Warranty will take effect after having examined the defects and their causes in the Cordivari plant.

The materials that have to be replaced or repaired must be shipped free of carriage to the Cordivari plant.

Warranty will be applicable at the following conditions:

- materials must have been stored in good conditions and protected from the inclemency of the weather before installation; for electric radiators, the room temperature where the radiators are installed or stocked must not be lower than -6°C
- radiator did not have damages during transport, handling or installation;
- no alterations or reparations must be done without the prior consent of the seller;
- the buyer must have paid all the bills within the pre-established deadlines;
- if for cleaning none of those aggressive, corrosive, substances not suitable for radiators material have been used;
- the installation must have been done by professionals and in conformity with all instructions and standards written on the technical data sheets provided by Cordivari S.r.l.;
- no periodical emptying of the system must have taken place;
- no aggressive chemical substances must have been added to the water of the system
- the working pressure and temperature shown in the catalogue must correspond to the current usage pressure and temperature;
- the caps and accessories used must be original Cordivari materials;
- radiator has not been connected to a system with open expansion tank;
- the radiators must not have been connected to the sanitary water system;
- in case of using antifreeze, it should never be used pure, but it has to be diluted before including in the heating system.

When you use anti-corrosion, it has to be compatible with all the material composing the heating elements of the radiator.

In case of preinstalled Cordivari's caps, each alteration of those caps will make decade the warranty of the product. Cordivari will not assume responsibilities for radiator assembled by other people and/even for caps which are not by Cordivari. Cordivari's warranty immediately decades in case of reparations or modifications on products without the previous agreement of Cordivari.

Heating system should be without any remaining of metals, calamine, grease, and without presence of gas.

Before starting the heating system, make a rinse to cancel any residual from the installation/working. Warranty will not be valid in case of damages caused by electrical system.

6. PAYMENTS

All invoices have to be paid according to agreed deadline. Any delay, even partially may suspend the planned deliveries. Overdue interest could be charged at current rates.

7. GOODS' PROPERTY

Cordivari Srl remains owner of the delivered goods until they are not completely paid. In case of failure to proceed to the payment, Cordivari Srl could ask for immediate restitution of goods and keep the paid partial amount as indemnity. Cordivari Srl can reserve the right to evaluate bigger damages caused by the outstanding amount.

8. PRICES

Prices are not binding and can be modified without communication and can be modified on basis of the modifications which could appear before and during delivery. The Prices listed on this catalogue are VAT excluded Basically the indicated prices are ex-works, except in case of written agreements. For some voluminous delivery Cordivari may charge some extra-costs.

9. ORDERS/DELIVERY

Orders are basically with a minimum amount of EURO 2.000,00. Given orders are binding to the buyer, who acknowledges of all our sales conditions.

Delivery is considered to customer main place/warehouse; for any different destination please get in touch with our sales dept.

10. COURT AUTHORITY

For the following Catalogue and conditions only the provisions of Italian law will be used. For controversy, the Court of Teramo (Italy) shall have exclusive competence. Essential and trial law shall be exclusively Italian.

© Copyright Cordivari S.r.l.

All rights such as reproduction, diffusion and translation are reserved. No part of this brochure can be reprinted or reproduced to any other form without a written authorization by Cordivari Srl. The present catalogue substitutes and invalidates all previous editions. Cordivari reserves the right to modify in every moment products and figures reported in the catalogue and has no responsibility for any press mistake.

